

Kompaktowe i niedrogie rozwiązanie sieciowe



Montowana na stałe kopułkowa kamera
sieciowa o rozdzielczości VGA

SND-1011



Model SND-1011 to dyskretna kopułkowa kamera sieciowa VGA do zastosowań ogólnych, odpowiednia do szerokiej gamy zastosowań w pomieszczeniach. Kluczowym elementem urządzenia jest procesor Techwin WiseNetS DSP firmy Samsung, który zapewnia takie zaawansowane funkcje, jak analiza wykrywania twarzy lub SSNRIII, która umożliwia eliminację szumu w obrazie w warunkach o niskim oświetleniu, oraz zakresu dynamiki SSDR); urządzenie posiada analogowe gniazdo wejścia wideo, ułatwiające konfigurację poprzez analogowe urządzenie sterujące na miejscu. Model SND-1011 jest kompaktowy, dzięki czemu jest odpowiedni zwłaszcza dla prostych zastosowań, np. w sklepach osiedlowych lub marketach.

- 30 kl./s przy rozdzielczości VGA (640x480)
- Wbudowany obiektyw stały 3mm
- Podwójne kodowanie H.264, MJPEG
- Wielostrumieniowość
- Funkcja dzień/noc (oprogramowanie)
- SSDR, SSNRIII
- Detekcja ruchu, wykrywanie twarzy

Montowana na stałe kopułkowa kamera sieciowa o rozdzielczości VGA

SND-1011



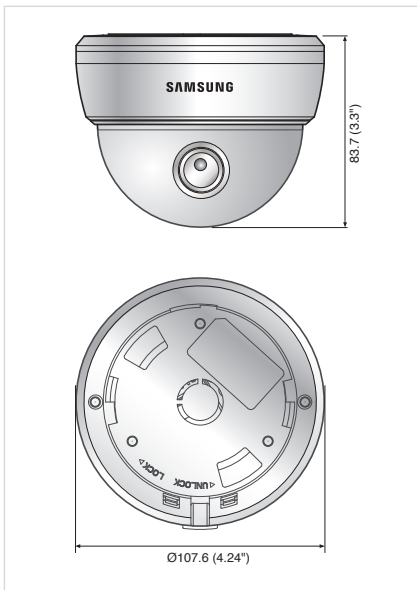
Dane techniczne

ONVIF

	SND-1011N	SND-1011P
WIZJA		
Przetwornik obrazu	1/4-calowy przetwornik PS CMOS	
Całkowita liczba pikseli	680(poz.) x 512(pion.)	
Piksele efektywne	640(poz.) x 480(pion.)	
Skanowanie	Progresywne	
Min. poziom oświetlenia	0,7 luksa (F1.2)	
Stosunek sygnał/szum	50dB	
Wyjście wizji	Złącze typu DIP, do instalacji	
OBIEKTYW		
Ogniskowa (zoom)	Stały 3 mm	
Apertura maksymalna	F2.0	
Kątowe pole widzenia	poz. : 70°, V : 50°	
Typ obiektywu	40 mm	
Montaż obiektywu	Wbudowany	
PANORAMOWANIE/WYCHYLENIE/OBRACANIE		
Zakres panoramowania	0° ~ 355°	
Zakres wychylania	17° ~ 90°	
Zakres obrotu	0° ~ 355°	
FUNKCJE PODSTAWOWE		
Nazwa kamery	Wyt./wt. (wyświetlanie do 15 znaków)	
Dzień/noc	Autom. (oprogr)/kolorowy/czarno-biały/zewnętrzny czarno-biały	
Kompensacja tylnego oświetlenia	Wyt./BLC	
Poprawa kontrastu	SSDR (ang. Samsung Super Dynamic Range – superdynamiczny zakres Samsung) (wyt./wt.)	
Cyfrowa redukcja szumów	SSNRll (filtr szumów 2D+3D) (wyt./wt.)	
Detekcja ruchu	Wyt./wt. (4 programowalne strefy)	
Strefy prywatności	Wyt./wt. (32 4-punktowe wielokątne strefy)	
Sens-up (integracja ramki)	Wyt./autom. (2x-60x)	
Kontrola wzmocnienia	Wyt./niskie/średnie/wysokie	
Balans bieli	ATW (automatyczny balans bieli)/AWC/ręczne/wewnątrz/na zewnątrz	
Prędkość migawki elektronicznej	Autom./A.FLK/ręczna (60x - 1/12000 s)	
Odwrocenie/odbicie lustrzane	Wyt./wt.	
Inteligentna analiza obrazu	Maks. 30 kl./s przy wszystkich rozdzielczościach	
We/wy alarmowe	1x wejście	
SIEĆ		
Ethernet	RJ-45 (10/100 MB/S)	
Format kompresji wizji	H.264, MJPEG	
Rozdzielczość	4 : 3 tryby – 640 x 480 / 320 x 240 / 160 x 120	
Maks. liczba klatek na sekundę	Max. 30fps at all resolutions	
Regulacja jakości obrazu	H.264, MPEG-4: regulacja poziomu kompresji, kontrola poziomu przepływności	
Metoda kontroli przepływu danych	MJPEG: kontrola poziomu jakości	
Strumień danych	H.264, MPEG-4: CBR lub VBR, MJPEG: VBR	
IP	Wielostrumieniowość (do 10 profili)	
Protokół	IPv4, IPv6	
Zabezpieczenia	TCP/IP, UDP/IP, RTP(UDP), RTP(TCP), RTSP, NTP, HTTP, HTTPS, SSL, DHCP, PPPoE	
Metoda strumieniowania	FTP, SMTP, ICMP, IGMP, SNMPv1/v2c/v3(MIB-2), ARP, DNS, DDNS, ONVIF	
Maks. liczba połączeń	Autoryzacja logowania HTTPS(SSL), uproszczona autoryzacja logowania	
Gniazdo karty pamięci	Filtrowanie adresów IP, dziennik dostępu użytkowników, autoryzacja 802.1x	
Zgodność z ONVIF	Tak	
Język interfejsu web	Unicast/Multicast	
Przeglądarka internetowa	5 użytkowników w trybie Unicast	
Oprogramowanie zarządzające	Gniazdo pamięci Micro SD/SDHC	
WARUNKI ŚRODOWISKOWE	Tak	
Temperatura/wilgotność robocza	Angielski, francuski, niemiecki, hiszpański, włoski, chiński, koreański, rosyjski, japoński, szwedzki, duński, portugalski, turecki, polski, czeski, rumuński, serbski, holenderski, chorwacki, węgierski, grecki	
ZASILANIE	Obsługiwane systemy operacyjne: Windows XP/VISTA/7, MAC OS	
Napięcie/prąd wejściowy	Obsługiwane przeglądarki: Internet Explorer 7,0 lub nowsza, Firefox, Google Chrome, Apple Safari	
Pobór mocy	NET-I viewer	
OBUDOWA	Od -10°C do +50°C / 20% – 80% wilgotności względnej	
Kolor/materiał	12V DC, PoE (IEEE802.3af)	
Wymiary (szer. x wys.)	Maks. 5 W	
Waga	eclu/plastik	
	Ø107,6 x 83,7mm	
	285g	

Wymiary

Jednostka: mm



Znak Eco oznacza, że firma Samsung Technin dba o to, aby jej produkty były przyjazne środowisku oraz, że dany produkt jest zgodny z dyrektywą EU RoHS.

Konstrukcja i dane techniczne urządzenia mogą ulec zmianie bez powiadomienia.

■ DYSTRYBUTOREM URZĄDZENIA JEST

