

Coraz lepsza technologia

Kamera sieciowa WDR o rozdzielczości 4CIF



Kopułkowa kamera sieciowa WDR o rozdzielczości 4CIF

SND-3082/3082F



W kamerze sieciowej SND-3082/3082F wykorzystano procesor DSP A1 firmy Samsung Techwin DSP w celu uzyskania obrazów o rozdzielczości 4-CIF z najlepszą w tej klasie przejrzystością i jakością. Dzięki technologii WDR (Wide Dynamic Range) kamera umożliwia pracę w trudnych warunkach oświetlenia, zapewniając zrównoważony obraz całej sceny, dzięki czemu doskonale sprawdza się w obszarach, w których występują duże kontrasty światła i cienia. Wielostrumieniowość pozwala na jednoczesną transmisję różnych formatów (H.264, MPEG-4 i MJPEG), co umożliwia monitorowanie w czasie rzeczywistym, nagrywanie z wysoką jakością lub wysoką wydajnością, monitorowanie mobilne, powiadomienia e-mail i zapis na karcie SD.

- 25 kl./s dla rozdzielczości 4CIF
- Kodek wielozadaniowy H.264, MPEG-4, MJPEG
- Wielostrumieniowość
- Funkcja dzień/noc (filtr IR)
- PoE, gniazdo na kartę Micro SD, dwukierunkowa transmisja dźwięku
- SND-3082F: montaż wpuszczany

Kopułkowa kamera sieciowa WDR o rozdzielczości 4CIF

SND-3082/3082F



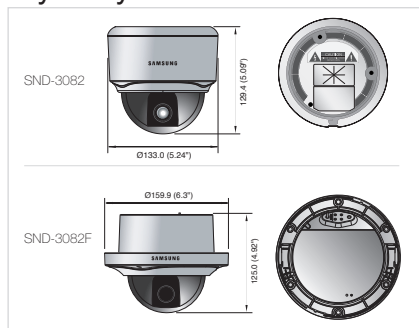
Dane techniczne



	SND-3082(F)N	SND-3082(F)P
WIZJA		
Przetwornik obrazu	1/3-calowy przetwornik CCD Super HAD PS	
Całkowita liczba pikseli	811 (poz.) x 508 (pion.)	795 (poz.) x 596 (pion.)
Liczba efektywnych pikseli	768 (poz.) x 494 (pion.)	752 (poz.) x 582 (pion.)
Skanowanie	Progresywne (przy włączonej funkcji WDR, wybieranie międzyliniowe (przeplot))	
Częstotliwość	H : 15.734KHz / V : 59.94Hz	
Rozdzielczość pozioma	Kolor: 600 linii TV	
Min. oświetlenie	Kolor: 0.4 lx (F1.2, 50IRE), 0,001 lx (Sens-up 512x) Czarno-biały: 0,04 lx (F1.2, 50IRE), 0,0001 lx (Sens-up 512x)	
Stosunek sygnał/szum	52dB	
Wyjście wizji	CVBS: Całkowity sygnał wizyjny 1.0 Vp-p / 75 omów	
OBIEKTYW		
Ogniskowa (współczynnik zoom)	Zmiennooogniskowy 2,8-11 mm (3,9x)	
Apertura maksymalna	F1.2	
Kątowe pole widzenia	H: 94,6° (panoramiczny) ~ 28,8° (tele) / V: 68,4° (panoramiczny) ~ 21,6° (tele)	
Typ obiektywu	Autom. regulacja przysłony typu DC	
Typ mocowania	Wbudowany	
PANORAMOWANIE/WYCHYLENIE/OBRACANIE		
Zakres panoramowania	0° ~ 355°	
Zakres wychylania	0° ~ 90°	
Zakres obrotu	0° ~ 355°	
PARAMETRY FUNKCJONALNE		
Nazwa kamery	Wyt./Wł. (wyświetlanie maks. 15 znaków)	
Dzień/noc	Autom. (filtr podczerwieni)/kolorowy/czarno-biały/zewnętrzny czarno-biały	
Kompensacja tylnego oświetlenia	Wyt. / BLC / WDR	
Szeroki zakres dynamiczny	128x, 52dB	160x, 52dB
Poprawa kontrastu	SSDR (Samsung Super Dynamic Range) (Wyt./Wł.)	
Cyfrowa redukcja szumów	Filtr szumów 2D+3D z adaptacją do ruchu (wyt./niski/średnia/wysoka/użytkownika)	
Cyfrowa stabilizacja obrazu	Wyt./Wł.	
Detekcja ruchu	Wyt./Wł. (4 programowalne strefy)	
Strefy prywatności	Wyt./Wł. i (12 wielokątnych programowalnych stref, 4-punktowa metoda wielokątna)	
Sens-up (integracja ramki)	Wyt. / Autom. (2x-512x)	
Regulacja wzmacnienia	AGC (niska/średnia/wysoka)	
Balans bieli	ATW1 / ATW2 / AWC / 3200K / 5600K	
Prędkość migawki elektronicznej	Wyt. / Autom. (1/100-1/10 s)	Wyt. / Autom. (1/120-1/10 s)
Odwrocenie/odbicie lustrzane	Wyt./Wł.	
Profil	Standardowy/ITS/podświetlenie/dzień i noc/grca/ustawienie własne	
Inteligentna analiza obrazu	Manipulacja	
We/wy alarmowe	1x wejście/1x wyjście (przełącznikowe)	
SIEĆ		
Ethernet	RJ-45 (10/100BASE-T)	
Format kompresji wizji	H.264, MPEG-4, MJPEG	
Rozdzielczość	704 x 480, 640 x 480, 352 x 240	704 x 576, 640 x 480, 352 x 288
Maks. częst. klatek	30 k/s	25 k/s
Regulacja jakości obrazu	H.264, MPEG-4 : Stopień kompresji, kontrola docelowego poziomu przepływności	
Metoda kontroli przepływu danych	MJPEG : Kontrola poziomu jakości	
Strumienie danych	H.264, MPEG-4 : CBR lub CVBR, MJPEG : VBR	
We/wy audio	Wielostrumieniowość (do 10 profili)	
Format kompresji dźwięku	Mikrofon/wejście liniowe, wyjście liniowe	
Komunikacja dźwiękowa	G.711 u-law	
IP	Dwukierunkowa transmisja dźwięku	
Protokół	IPv4, IPv6	
Zabezpieczenia	TCP/IP, UDP/IP, RTP/UDP, RTP(TCP), RTSP, NTP, HTTP, HTTPS, SSL, DHCP, PPPoE	
Metoda strumieniowania	FTP, SMTP, ICMP, IGMP, SNMPv1/v2c/v3(MIB-2), ARP, DNS, DDNS, QOS, ONVIF	
Maks. liczba użytkowników	Uwierzytelnianie logowania HTTPS(SSL), uproszczone uwierzytelnianie logowania Filtrowanie adresu IP, dziennik dostępu użytkowników, uwierzytelnianie 802.1x	
Gniazdo karty pamięci	Unicast / Multicast	
Zgodność z ONVIF	10 użytkowników w trybie Unicast	
Język strony internetowej	Gniazdo karty pamięci SD/SDHC	
Web Viewer	Tak	
Oprogramowanie zarządzające	angielski, francuski, niemiecki, hiszpański, włoski, chiński, koreański, rosyjski, japoński, szwedzki, duński, portugalski, turecki, polski, czeski, rumuński, serbski, holenderski, chorwacki, węgierski, grecki	
WARUNKI ŚRODOWISKOWE	Obsługiwane systemy operacyjne: Windows XP/VISTA/7, MAC OS	
Temperatura/wilgotność robocza	Obsługiwane przeglądarki: Internet Explorer 7.0 lub nowsza, Firefox, Google Chrome, Apple Safari	
PARAMETRY ELEKTRYCZNE	NET-i viewer	
Napięcie/prąd wejściowy	Oprogramowanie zarządzające	
Pobór mocy	WARUNKI ŚRODOWISKOWE	
PARAMETRY FIZYCZNE	Temperatura/wilgotność robocza	
Kolor / materiał	PARAMETRY ELEKTRYCZNE	
Rozmiary (szer.x wys.)	Napięcie/prąd wejściowy	
Waga	Pobór mocy	
	PARAMETRY FIZYCZNE	
	Kolor / materiał	
	Rozmiary (szer.x wys.)	
	Waga	

Wymiary

Jednostka: mm



Znak Eco oznacza, że firma Samsung Techniv dba o to, aby jej produkty były przyjazne środowisku oraz, że dany produkt jest zgodny z dyrektywą EU RoHS.

Konstrukcja i dane techniczne urządzenia mogą ulec zmianie bez powiadomienia.

■ DYSTRYBUTOREM URZĄDZENIA JEST

SAMSUNG