

ALTAIR HD-80800DIR

Obiektyw ze zmienną-ogniskową
8~80 mm

Cechy

- 1.5 Megapikselowy obiektyw typu dzień/noc
- Zmienna-ogniskowa 8-80mm
- Obiektyw z automatyczną przestoną sterowaną prądem stałym
- Montaż typu CS
- Wymiary: 54 (średnica) x 91 (dł.) x 55 (wys.) mm

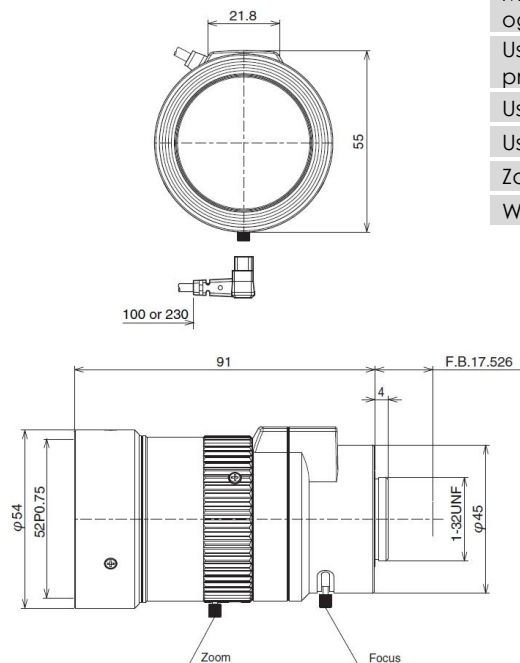
Zdjęcie



Specyfikacja

MODEL	ALTAIR HD-80800DIR
Rozmiar przetwornika kamery	1/2" lub 1/3" lub 1/4"
Zakres zmiany ogniskowej	8 – 80 mm
Sterowanie przystoną	Prądem stałym, 0.1V - 4V
Kąt widzenia	46.6 x 34.3° f=8mm 4.7 x 3.6° f=80mm
Rozmiar tworzonego obrazu	6,4mm x 4,8mm (średnica 6mm)
Minimalna odległość ogniskowania	0,1m (od przedniej ostony obiektywu, 8mm) 0,7m (od przedniej ostony obiektywu, 80mm)
Ustawienie w stosunku do przetwornika	Zamocowanie CS, odległość 17,526mm
Ustawienia powiększenia	Ręczne
Ustawienia focus	Ręczne
Zakres temperatur pracy	-10°C~50°C
Wymiary (mm)	54 (średnica) x 91 (dł.) x 55 (wys.)

Wymiary



Jednostka: mm