

HERCULES HD-2812DIR

Obiektyw ze zmienną-ogniskową
2,8~12 mm

Cechy

- Asferyczny obiektyw Hercules HD-2812DIR
- Zmienna-ogniskowa 2,8-12mm
- Obiektyw z automatyczną przystoną sterowaną prądem stałym
- Montaż typu CS
- Wymiary: 41.3 (średnica) x 46.2 (dł.) x 59.4 (wys.) mm

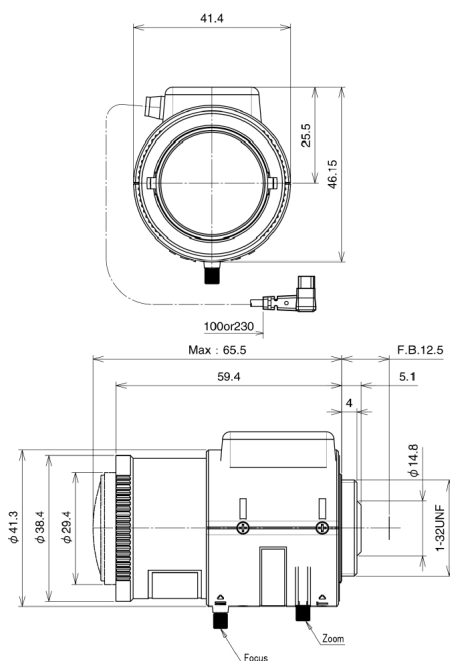
Zdjęcie



Specyfikacja

MODEL	HERCULES HD-2812DIR
Rozmiar przetwornika kamery	1/3" lub 1/4"
Zakres zmiany ogniskowej	2,8 – 12 mm
Sterowanie przystoną	Prądem stałym, 0.5V - 3V
Kąt widzenia	97.9 x 72,5° f=2.8mm 25.0 x 18.8° f=12mm
Rozmiar tworzonego obrazu	4,8mm x 3,6mm (średnica 6mm)
Minimalna odległość ogniskowania	0,3m (od przedniej osłony obiektywu)
Ustawienie w stosunku do przetwornika	Zamocowanie CS, odległość 12,5mm
Ustawienia powiększenia	Ręczne
Ustawienia focus	Ręczne
Zakres temperatur pracy	-10°C~50°C
Wymiary (mm)	41.3 (średnica) x 59.4 (dł.) x 46.2 (wys.)

Wymiary



Jednostka: mm