

REGURUS HD-3380DIR

Obiektyw ze zmienną-ogniskową
3,3~8 mm

Cechy

- Wysokiej jakości obiektyw Regurus HD-3380DIR
- Zmienna-ogniskowa 3,3-8,0mm
- Obiektyw z automatyczną przystoną sterowaną prądem stałym
- Montaż typu CS
- Wymiary: 44.2 (średnica) x 53.5 (dł.) x 52.8 (wys.) mm

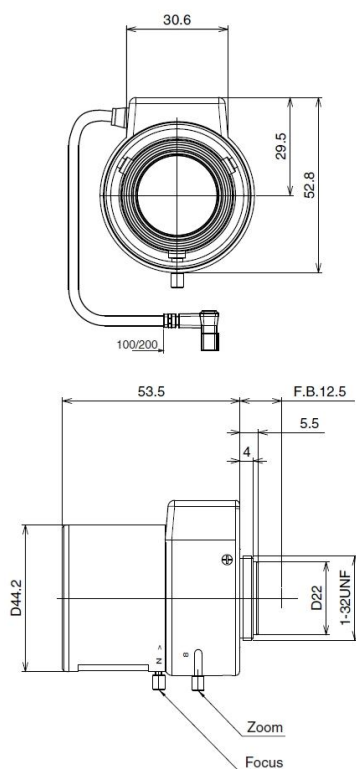
Zdjęcie



Specyfikacja

MODEL	REGURUS HD-3380DIR
Rozmiar przetwornika kamery	1/3" lub 1/4"
Zakres zmiany ogniskowej	3,3 – 8,0mm
Sterowanie przystoną	Prądem stałym, 0.5V - 4V
Kąt widzenia	87.9 x 64.5° f=3.3mm 35.0 x 26.2° f=8.0mm
Rozmiar tworzonego obrazu	4,8mm x 3,6mm (średnica 6mm)
Minimalna odległość ogniskowania	0,5m (od przedniej osłony obiektywu)
Ustawienie w stosunku do przetwornika	Zamocowanie CS, odległość 12,5mm
Ustawienia powiększenia	Ręczne
Ustawienia focus	Ręczne
Zakres temperatur pracy	-10°C~50°C
Wymiary (mm)	44.2 (średnica) x 53.5 (dł.) x 52.8 (wys.)

Wymiary



Jednostka: mm