

## Monitoring sieciowy 3MP w ciemności

3-megapikselowa kamera sieciowa na podczerwień o wysokiej funkcjonalności



3-megapikselowa, wodoodporna kamera sieciowa Full HD na podczerwień

# SNO-7080R

Model SNO-7080R to 3-megapikselowa kamera Full HD LED na podczerwień, wykorzystująca procesor WiseNet2 DSP firmy Samsung. Dzięki gamie profesjonalnych funkcji oferowanych w kamerach WiseNet2 model SNO-7080R jest wyposażony w obiektyw zmiennoogniskowy z silniczkiem i funkcję inteligentnej kompresji, co zapewnia krótki czas instalacji i szerokość pasma przez rejestrację większej liczby szczegółów tylko w obszarach interesujących użytkownika. Wbudowane w kamerę 32 diody podczerwieni umożliwiają rejestrację wyraźnych obiektów, które znajdują się w odległości do 30 m od kamery, nawet jeżeli obszar ten znajduje się w całkowitej ciemności, a wodoodporność zgodna z IP66 powoduje, iż model SNO-7080R dobrze się sprawdza w trudnych warunkach.



- Maks. rozdzielczość 3M (2048 x 1536)
- Obsługa rozdzielczości 16:9 Full HD (1080p)
- Obiektyw zmiennoogniskowy 3–8,5 mm (2,8x) z silniczkiem
- Podwójny kodek H.264, MJPEG
- Gniazdo pamięci SD/SDHC (w tym 4 GB)
- Inteligentna kompresja (kodowanie ROI)
- Klasa IP66 (wodoodporność)

3-megapikselowa, wodoodporna kamera sieciowa Full HD na podczerwień

# SNO-7080R



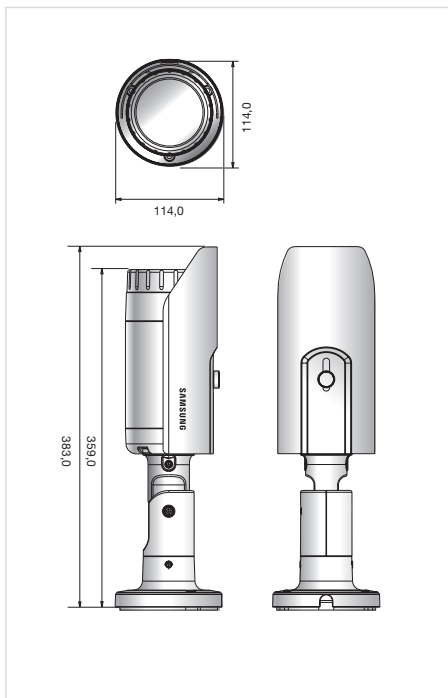
## Dane techniczne

ONVIF

SNO-7080RN/P	
<b>WIZJA</b>	
Przetwornik obrazu	1/2.8-calowy przetwornik CMOS o rozdzielczości 1,3 mln pikseli
Całkowita liczba pikseli	2.144(poz.) X 1.588(pion.)
Piksele efektywne	2.096(poz.) X 1.561(pion.)
Skanowanie	Progresywne
Min. poziom oświetlenia (TBD)	Kolor: 1 luks (F1.2, 50IRE), 0,017 luksa (Sens-up 60x) czarno-biały: 0 luksów (F1.2, 50IRE, diody podczerwieńi wł.)
Stosunek sygnał/szum	50dB
Wyjście wizji	CVBS: całkowity sygnał wizyjny 1,0 Vp-p/75Ω, 704 x 480(N), 704 x 576(P), do podglądu przy instalacji
<b>OBIEKTYW</b>	
Ogniskowa (zoom)	Obiektyw zmiennoogniskowy 3–8,5 mm (2,8x) z silniczkiem
Apertura maksymalna	F1.2
Kątowe pole widzenia	poz. : 100°(panor.) – 35.3°(Tele), pion. : 74.6°(panor.) – 26°(Tele)
Regulacja ostrości	Zdalne sterowanie przez sieć (ręczne, pojedynczy AF)
Typ obiektywu	Automatyczna przysłona DC
Montaż obiektywu	Wbudowany
<b>FUNKCJE PODSTAWOWE</b>	
Diody podczerwieńi	32 szt.
Odległość obserwacji przy braku oświetlenia	30m
Nazwa kamery	Wyl./wł. (wyświetlanie do 15 znaków)
Dzień/noc	Autom. (filtr podczerwieńi)/kolorowy/czarno-biały/zewnętrzny czarno-biały
Kompensacja tylnego oświetlenia	Wyl./BLC/HLC/WDR
WDR	Wyl./wł. (WDR Full HD)
Poprawa kontrastu	SSDR (ang. Samsung Super Dynamic Range – superdynamiczny zakres Samsung) (wyl./wł.)
Cyfrowa redukcja szumów	SSNR III (filtr szumów 2D+3D) (wyl./wł.)
Detekcja ruchu	Wyl./wł. (4 programowalne strefy)
Strefy prywatności	Wyl./wł. (1 x 4-punktowa strefa poligonalna + 16 x strefa prostokątna)
Sens-up (integracja ramki)	Wyl./autom. (2x–60x)
Kontrola wzmocnienia	Wyl./niskie/średnie/wysokie
Balans biały	ATW (automatyczny balans biały)/AWC/ręczne/wewnątrz/na zewnątrz
Prędkość migawki elektronicznej	Autom./A.FLK/ręczna
Odwrońcień/odbicie lustrzane	Wyl./wł.
We/wy alarmowe	1x wejście/1x wyjście (przełącznikowe)
<b>SIEĆ</b>	
Ethernet	RJ-45 (10/100 Mb/s)
Format kompresji wizji	H.264, MJPEG
Rozdzielczość	Tryb 3M - 2048 x 1536, 1920 x 1080P (Full HD), 1600 x 1200, 1280 x 1024, 1280 x 960, 1280 x 720P(HD), 1024 x 768, 800 x 600, 800 x 450, 640 x 480, 640 x 360, 320 x 240, 320 x 180 Tryb 2M - 1920 x 1080P (Full HD), 1280 x 1024, 1280 x 960, 1280 x 720P(HD), 1024 x 768 800 x 600, 800 x 450, 640 x 480, 640 x 360, 320 x 240, 320 x 180
Maks. liczba klatek na sekundę	Tryb 3M - H.264: maks. 20 kl./s przy wszystkich rozdzielczościach MJPEG: 800 x 600 - 320 x 180 – 20 kl./s, 1280 x 1024 - 1920 x 1080 – 15 kl./s, 2048 x 1536 – 10 kl./s Tryb 2M - H.264: Maks. 30 kl./s przy wszystkich rozdzielczościach (gdy WDR jest wł., maks. liczba klatek na sekundę wynosi 15 kl./s). MJPEG: 800 x 600 - 320 x 180 – 30 kl./s, 1280 x 1024 - 1920 x 1080: 15 kl./s
Inteligentny kodek	Tak (metoda oparta na obszarach, metoda wykrywania twarzy)
Regulacja jakości obrazu	H.264: Regulacja stopnia kompresji, docelowej szybkości transmisji, MJPEG: Kontrola poziomu jakości
Metoda kontroli przepływu danych	H.264: CBR lub VBR, MJPEG: VBR
Strumienie danych	Wielostrumieniowość (do 6 profili)
We/wy audio	Mikrofon/liniowe wejście, liniowe wyjście
Format kompresji dźwięku	G.711 u-law
Komunikacja dźwiękowa	Dwukierunkowa transmisja dźwięku
IP	IPv4, IPv6
Protokoły sieciowe	TCP/IP, UDP/IP, RTP(UDP), RTP(TCP), RTSP, NTP, HTTP, HTTPS, SSL, DHCP, PPPOE FTP, SMTP, ICMP, IGMP, SNMPV1/V2C/V3(MIB-2), ARP, DNS, DDNS, ONVIF
Zabezpieczenia	Autoryzacja logowania HTTPS(SSL), uproszczona autoryzacja logowania Filtrowanie adresów IP, dziennik dostępu użytkowników, autoryzacja 802.1x
Metoda strumieniowania	Unicast/Multicast
Maks. liczba połączeń	10 użytkowników w trybie Unicast
Gniazdo karty pamięci	Gniazdo pamięci SD/SDHC (w tym 4 GB)
Zgodność z ONVIF	Tak
Język interfejsu web	Angielski, francuski, niemiecki, hiszpański, włoski, chiński, koreański, rosyjski, japoński, szwedzki, duński, portugalski, turecki, polski, czeski, rumuński, serbski, holenderski, chorwacki, węgierski, grecki
Przeglądarka internetowa	Obsługiwane systemy operacyjne: Windows XP/VISTA/7, MAC OS Obsługiwane przeglądarki: Internet Explorer 7,0 lub nowsza, Firefox, Google Chrome, Apple SafariSafari
Oprogramowanie zarządzające	NET-i viewer
<b>WARUNKI ŚRODOWISKOWE</b>	
Temperatura/wilgotność robocza	Od -50°C do +50°C / poniżej 90% wilgotności względnej
Norma szczelności	Klasa IP66
<b>ZASILANIE</b>	
Napięcie / zasilania	12V DC, 24V AC, PoE (IEEE802.3af)
Pobór mocy	Maks. 11 W
<b>OBUDOWA</b>	
Kolor/materiał	Ciemnoszary/metal
Wymiary (szer. x wys. x gł.)	114,0 x 114,0 x 383,0mm
Waga	1,8 kg

## Wymiary

Jednostka: mm



Znak Eco oznacza, że firma Samsung Techwin dba o to, aby jej produkty były przyjazne środowisku oraz, że dany produkt jest zgodny z dyrektywą EU RoHS.

Konstrukcja i dane techniczne urządzenia mogą ulec zmianie bez powiadomienia.

■ DYSTRYBUTOREM URZĄDZENIA JEST

