

KOD: **PSC12010**
 NAZWA: **PSC 12V/1A/55MM zasilacz impulsowy do CCTV**

PL

Cechy zasilacza:

- uniwersalny zakres napięcia zasilania AC 90÷264V
- wysoka sprawność 78%
- moc stand by <0,3W
- V klasa energetyczna
- obudowa IP 67
- zabezpieczenia:
 - przeciwzwarcowe SCP
 - przepięciowe (wejście AC)
 - przeciążeniowe OLP

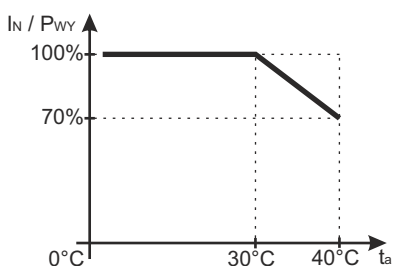


OPIS

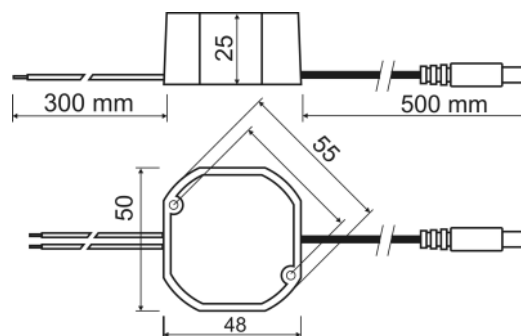
Zasilacz przeznaczony jest do zasilania z sieci 230V AC kamer w instalacji telewizji przemysłowej wymagających napięcia 12V DC. Zasilacz może być montowany w puszkach instalacyjnych natynkowych i podtynkowych lub przykręcany wkrętami fi 3mm. Zasilacz jest wyposażony w zabezpieczenie przeciwzwarcowe przeciążeniowe i przepięciowe.

DANE TECHNICZNE

Zasilanie	90 ÷ 264 V AC 50+60Hz
Pobór prądu	0,13A@230VAC max.
Moc zasilacza	12W max.
Sprawność	78%
Napięcie wyjściowe	12V DC
Prąd wyjściowy	1 A
Prąd wyjściowy t _{AMB} <30°C	1 A -patrz wykres 1
Prąd wyjściowy t _{AMB} =40°C	0,7 A -patrz wykres 1
Napięcie tętnienia	100mV p-p max.
Zabezpieczenie przeciwzwarcowe SCP	elektroniczne, automatyczny powrót
Zabezpieczenie przeciążeniowe OLP	105-150% mocy zasilacza, automatyczny powrót
Stopień szczelności obudowy	IP67
Warunki pracy	temperatura 0 °C+40 °C wilgotność względna 20%...90%
Wymiary(LxWxH)	50 x 48 x 25 [mm]
Waga netto/brutto	0,09kg / 0125kg
Klasa ochronności PN-EN 60950-1:2007	II (druga)
Długość kabla DC	0,5m + wtyk DC5,5/2,1 żeński
Długość kabla zasilającego	0,3 m
Temperatura składowania	-20°C...+60°C



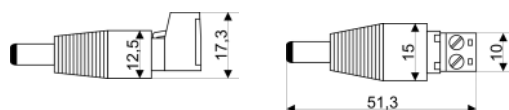
Wykres 1.
Dopuszczalny prąd wyjściowy zasilacza w zależności od temperatury otoczenia.



Rys. 1.
Widok mechaniczny zasilacza.

AKCESORIA

AKCESORIA :
 [1] redukcja KABEL - WTYK DC 5,5/2,1 - kod ML109



Do zasilaczy dostępne są akcesoria-listwy bezpiecznikowe i redukcje kablowe. Szczegóły na stronie www.pulsar.pl.