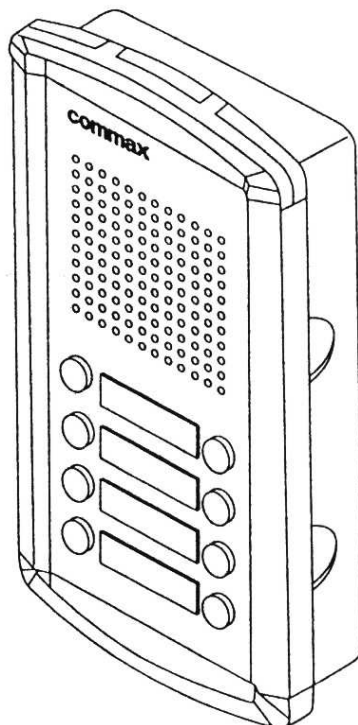


**COMMAX<sup>®</sup>**

**INSTRUKCJA  
MONTAŻU / OBSŁUGI  
STACJA BRAMOWA  
DR-nAM  
(n=2,4,6,8)**

**CE**



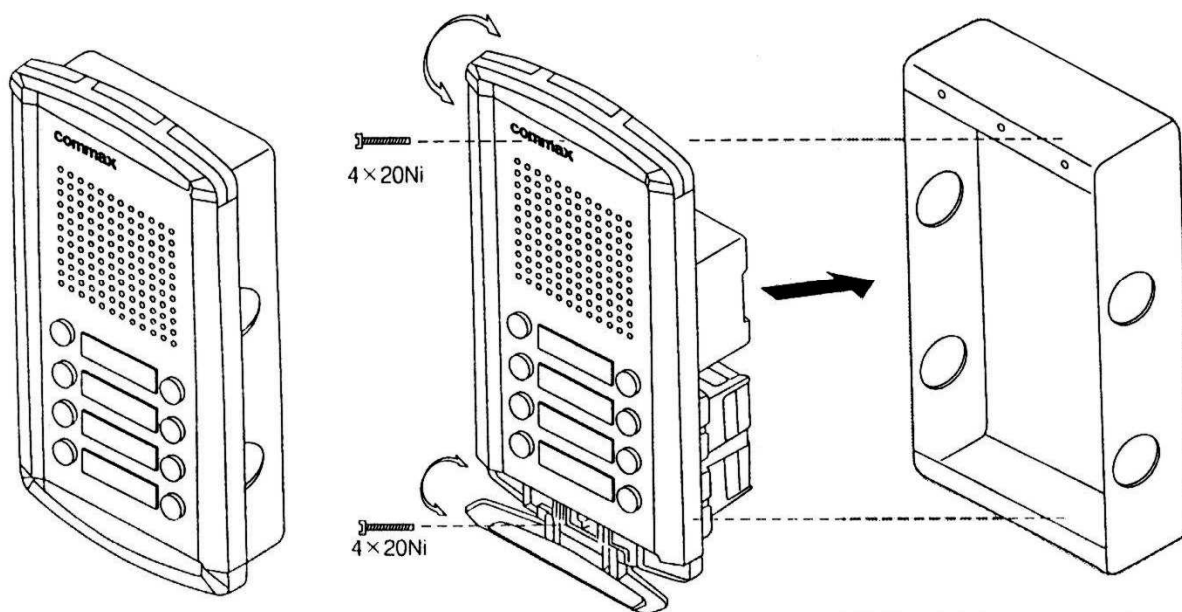
Importer:  
GDE POLSKA  
Ul. Koniecznego 46  
32-040 Świątniki Górne

tel. +48 12 256 50 25(35)  
GSM: +48 697 777 519  
biuro@gde.pl  
www.gde.pl

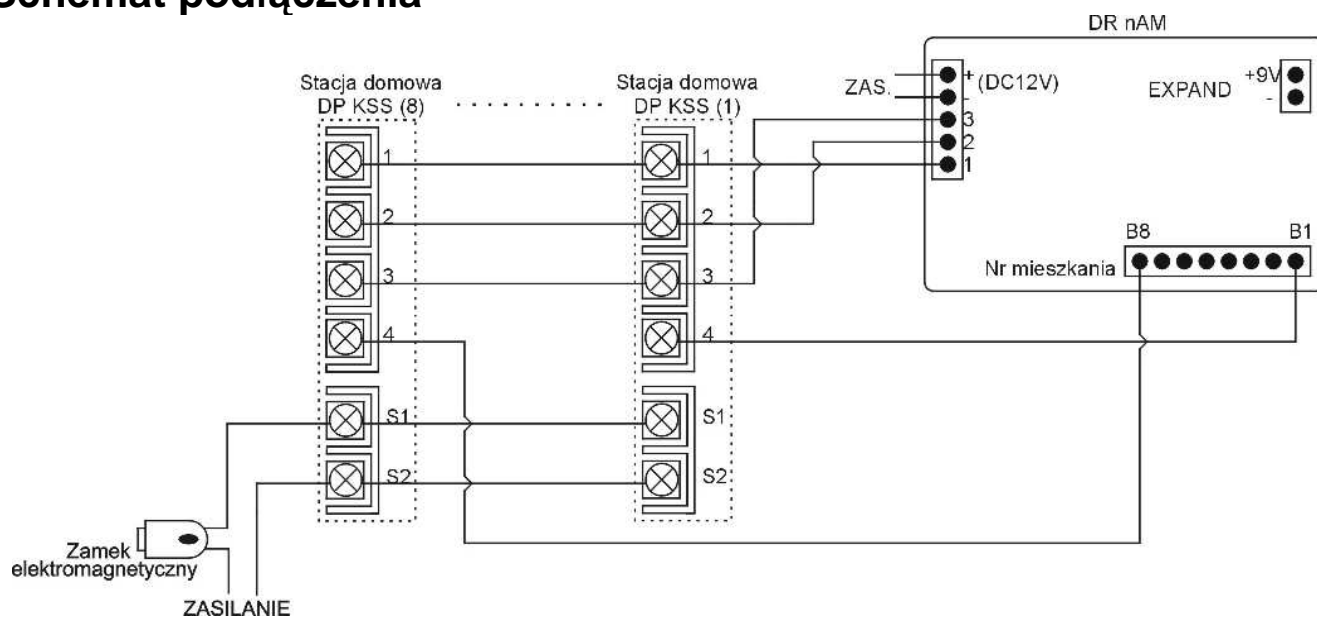
## Opis

- stacja bramowa n-przyciskowa (  $n=2, 4, 6, 8$  )
- metalowa, podtynkowa, kolor srebrny
- podświetlane tabliczki imienne
- wymiary puszki podtynkowej  
210/110/60 (wys/szer/gł) mm
- wymiary panela nadtynkowego  
230/125/17 (wys/szer/gł) mm

## Montaż



## Schemat podłączenia



Stacja bramowa DR-nAM współpracuje ze stacją domową DP-KSS.

## Dane techniczne

|                          |  |
|--------------------------|--|
| <b>Zasilanie</b>         | DC 12V (300mA)   |
| <b>Okablowanie</b>       | 3 przewody (magistrala) + n<br>φ0.65mm - 100m, φ1mm - 200m |
| <b>Otwieranie drzwi</b>  | 2 przewody niespolaryzowane (styk)                         |
| <b>Temperatura pracy</b> | -20°C ~ +40°C  |
| <b>Waga</b>              | 1400g  |

## Pozbywanie się starych urządzeń elektrycznych



Europejska Dyrektywa 2002/96/EC dotycząca Zużytych Elektrycznych i Elektronicznych Urządzeń (WEEE) zakłada zakaz pozbywania się starych urządzeń domowego użytku jako nieposortowanych śmieci komunalnych. Zużyte urządzenia muszą być osobno zbierane i sortowane w celu zoptymalizowania odzyskiwania oraz ponownego przetworzenia pewnych komponentów i materiałów. Pozwala to ograniczyć zanieczyszczenie środowiska i pozytywnie wpływa na ludzkie zdrowie. Przekreślony symbol „kosza” umieszczony na produkcie przypomina klientowi o obowiązku specjalnego sortowania.

Konsumenci powinni kontaktować się z władzami lokalnymi lub sprzedawcą w celu uzyskania informacji dotyczących postępowania z ich zużytymi urządzeniami elektrycznymi i elektronicznymi.

(TŁUMACZENIE DEKLARACJI ZGODNOŚCI)

## DEKLARACJA ZGODNOŚCI

# COMMAX<sup>®</sup>

**Wyprodukowane przez:**

Nazwa & adres fabryki:

COMMAX Co.,Ltd.

513-11 Sangdaewon Dong, Jungwon Gu, Sunghnam, Kyunggi Do 462-120, KOREA

**Oświadcza się, że produkty:**

Typ produktu: domofon

Model: DP-KSS, DP-TS, DR-nKL, DR-nKM, DR-nAM, DR-nKS (n=2-14)

**Spełniają następujące normy:**

EMC: EN61000-6-3:2001

EN61000-6-1:2001

**Certyfikowane i raportowane przez:**

CE EMC raportowane wg standardów EN, EMC R&D Institute in Korea

**Miejsce przechowywania dokumentacji technicznej:**

Security Development Team & Information Supporting Team In R&D Center,

Quality Assurance Team & Manufacturing Technique Team in Manufacturing Center

**Dodatkowe informacje**

Niniejszym oświadczamy, że zgodnie z wytycznymi Rady UE są spełnione wszystkie główne wymagania bezpieczeństwa dotyczące następujących dyrektyw:

CE (93/68/EEC)

LVD (73/23/EEC)

EMC (89/336/EEC)

**Osoba odpowiedzialna za sporządzenie deklaracji**



Dong-Won Lee, Managing Director of Manufacturing Plant

25 czerwiec, 2004 Kyunggi Do, Korea