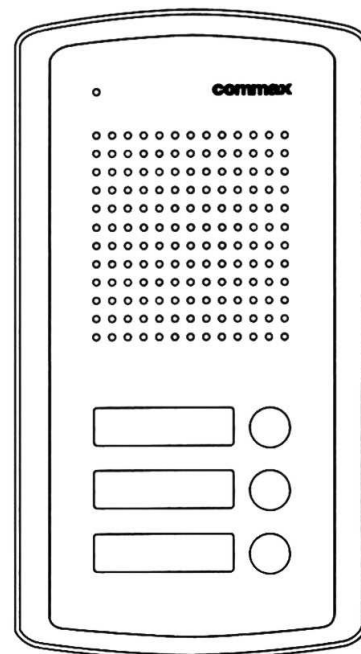
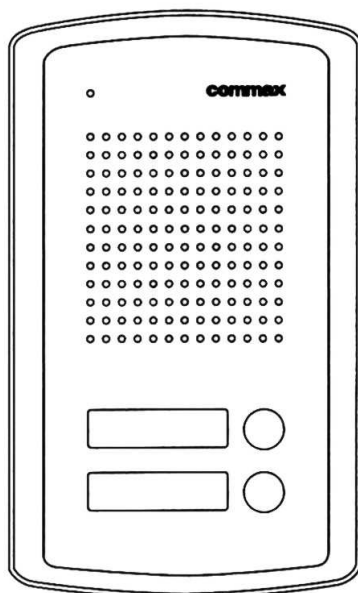
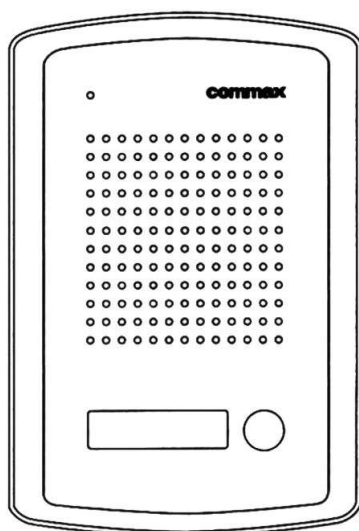


# INSTRUKCJA MONTAŻU / OBSŁUGI

## STACJA BRAMOWA DR-2AnN (n= ' ` ,2,3)



Importer:

GDE POLSKA  
Ul. Koniecznego 46  
32-040 Świątniki Górne

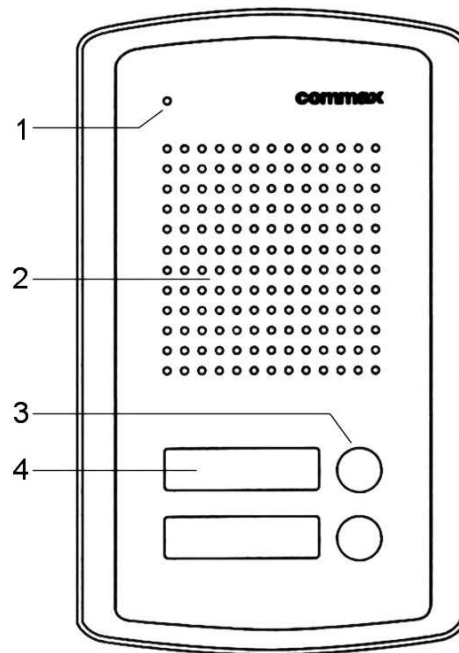
tel. +48 12 256 50 25(35)  
GSM: +48 697 777 519  
biuro@gde.pl  
www.gde.pl

## Opis

Stacja bramowa metalowa, podtynkowa, kolor srebrny

	DR-2AN	DR-2A2N	DR-2A3N
Liczba przycisków (abonentów)	1	2	3
Puszka montarzowa (wys/szer/gł) mm	165/110/40	180/110/40	215/110/60
Panel (wys/szer/gł) mm	185/125/17	210/125/17	230/125/17

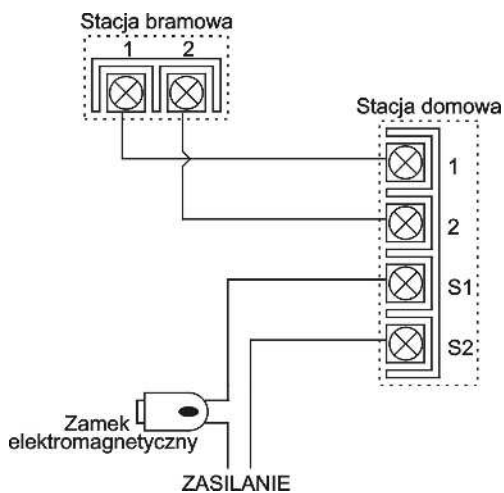
## Wygląd zewnętrzny



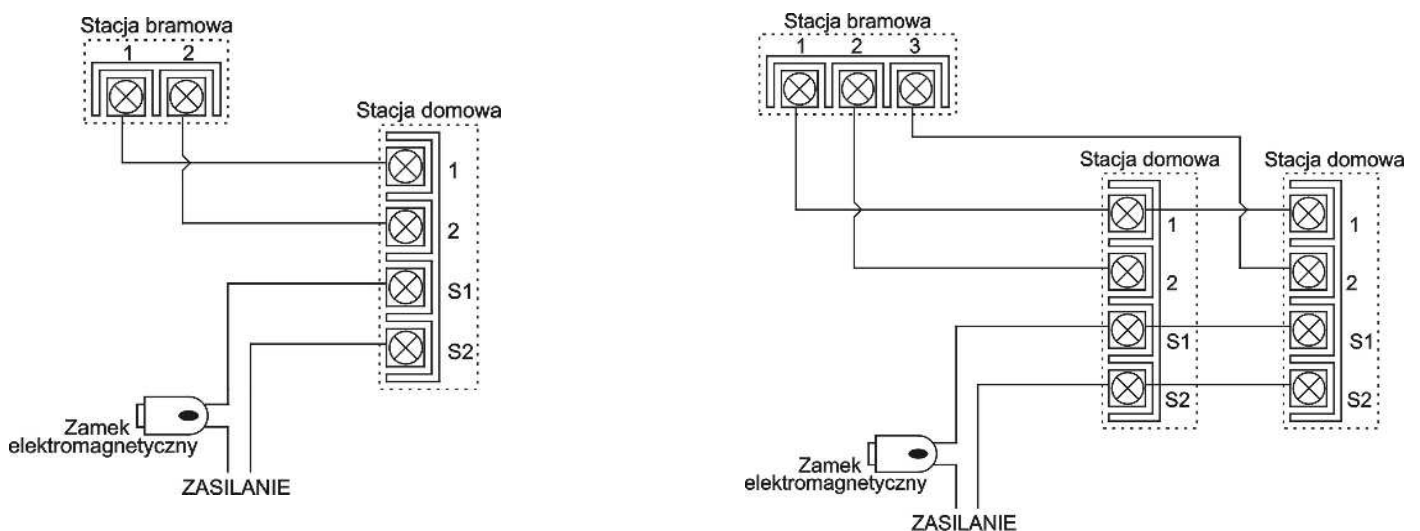
1. Mikrofon
2. Głośnik
3. Przycisk wywołania
4. Tabliczka imienna - podświetlana

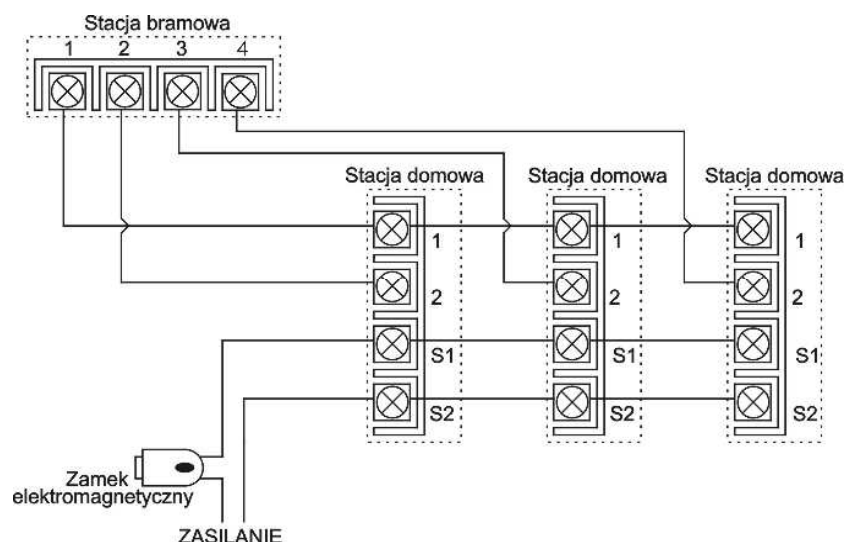
## Schemat podłączenia

DR-2AN



DR-2A2N



**DR-2A3N**

\* Zamek elektromagnetyczny i jego zasilanie nie wchodzi w skład zestawu

Stacje bramowe **DR-2AnN** współpracują ze stacjami domowymi:

- **DP-201R**
- **DP-2K**
- **DP-RA01**
- **DP-20H**

Zaleca się stosowanie osłony **ODR-2AnN**

### Pozbywanie się starych urządzeń elektrycznych



Europejska Dyrektywa 2002/96/EC dotycząca Zużytych Elektrycznych i Elektronicznych Urządzeń (WEEE) zakłada zakaz pozbywania się starych urządzeń domowego użytku jako nieposortowanych śmieci komunalnych. Zużyte urządzenia muszą być osobno zbierane i sortowane w celu zoptymalizowania odzyskiwania oraz ponownego przetworzenia pewnych komponentów i materiałów. Pozwala to ograniczyć zanieczyszczenie środowiska i pozytywnie wpływa na ludzkie zdrowie. Przekreślony symbol „kosza” umieszczony na produkcie przypomina klientowi o obowiązku specjalnego sortowania.

Konsumenci powinni kontaktować się z władzami lokalnymi lub sprzedawcą w celu uzyskania informacji dotyczących postępowania z ich zużytymi urządzeniami elektrycznymi i elektronicznymi.

(TŁUMACZENIE DEKLARACJI ZGODNOŚCI)

**DEKLARACJA ZGODNOŚCI****COMMAX®****Wyprodukowane przez:**

Nazwa &amp; adres fabryki:

COMMAX Co.,Ltd.

513-11 Sangdaewon Dong, Jungwon Gu, Sunnam, Kyunggi Do 462-120, KOREA

**Oświadcza się, że produkty:**

Typ produktu: domofon

Model: DP-201R, DR-201\*( \* : A,D,H,S,AG,MS), DR-2K, DR-2AnN(N=2,3)  
DR-nAM (n=2-14), DR-2A\*( \* :N, puste)**Spełniają następujące normy:**

Safety: EN60065:'1998

EMC: EN61000-6-3:'2001

EN61000-6-1:'2001

**Certyfikowane i raportowane przez:**

German Safety Law GS certyfikowane wg EN60065:'98, TUV Rheinland Produkt Safety GmbH.

CE EMC certyfikowane wg standardów EN, TUV Rheinland Produkt Safety GmbH.

CE EMC raportowane wg standardów EN, EMC R&amp;D Institute in Korea

CE LVD certyfikowane wg EN60065:'1998, TUV Rheinland Produkt Safety GmbH.

CE LVD raportowane wg EN60065:'1998, TUV Rheinland Produkt Safety GmbH.

**Miejsce przechowywania dokumentacji technicznej:**

Security Development Team &amp; Information Supporting Team In R&amp;D Center,

Quality Assurance Team &amp; Manufacturing Technique Team in Manufacturing Center

**Dodatkowe informacje**

Niniejszym oświadczamy, że zgodnie z wytycznymi Rady UE są spełnione wszystkie główne wymagania bezpieczeństwa dotyczące następujących dyrektyw:

CE (93/68/EEC)

LVD (73/23/EEC)

EMC (89/336/EEC)

**Osoba odpowiedzialna za sporządzenie deklaracji**

Dong-Won Lee, Managing Director of Manufacturing Plant

25 czerwiec, 2004 Kyunggi Do, Korea