

**COMMAX**<sup>®</sup>

# INSTRUKCJA MONTAŻU / OBSŁUGI

## STACJA BRAMOWA DR-2PN

CE



Importer:

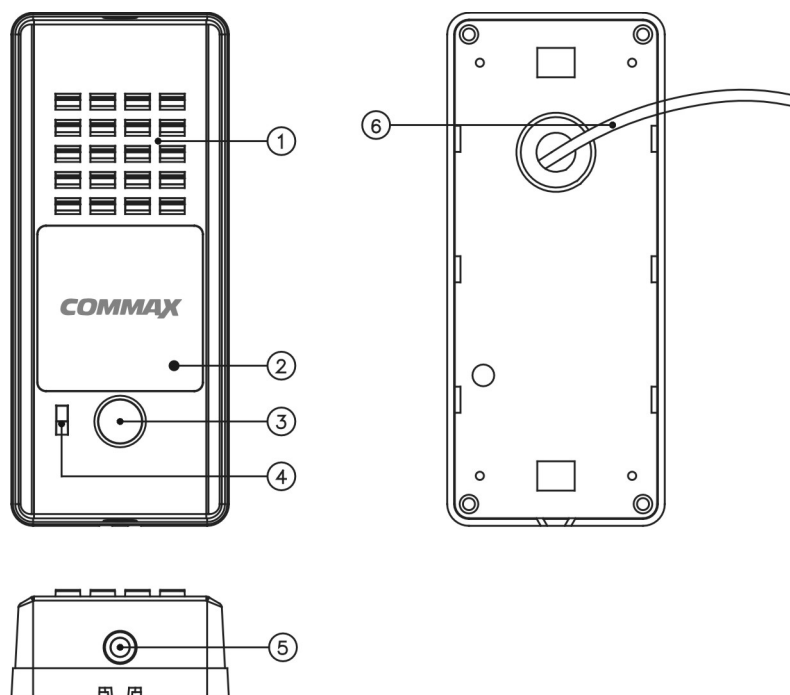
GDE POLSKA  
Włosań, ul. Świątnicka 88  
32-031 Mogilany

tel. +48 12 256 50 25(35)  
GSM: +48 697 777 519  
biuro@gde.pl  
www.gde.pl

## Cechy charakterystyczne

- Zwarta budowa (szerokość jedynie 50 mm) i estetyczny wygląd.
- Montaż natynkowy
- Dodatkowy uchwyt do montażu pod kątem 30°

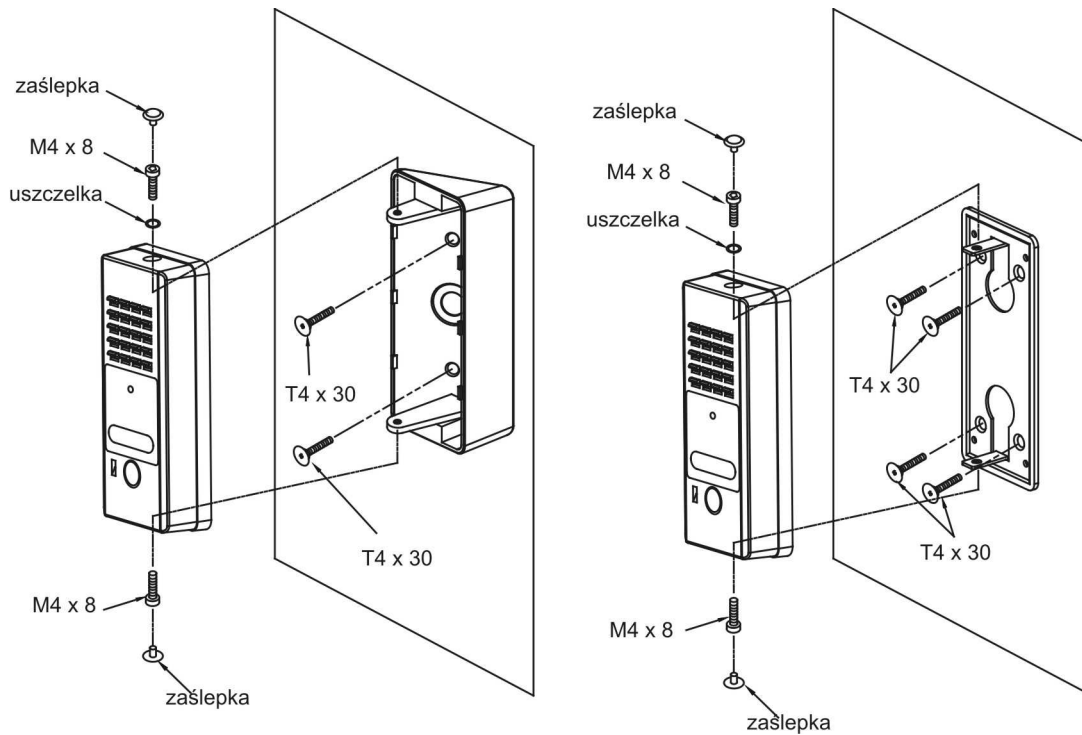
## Wygląd zewnętrzny



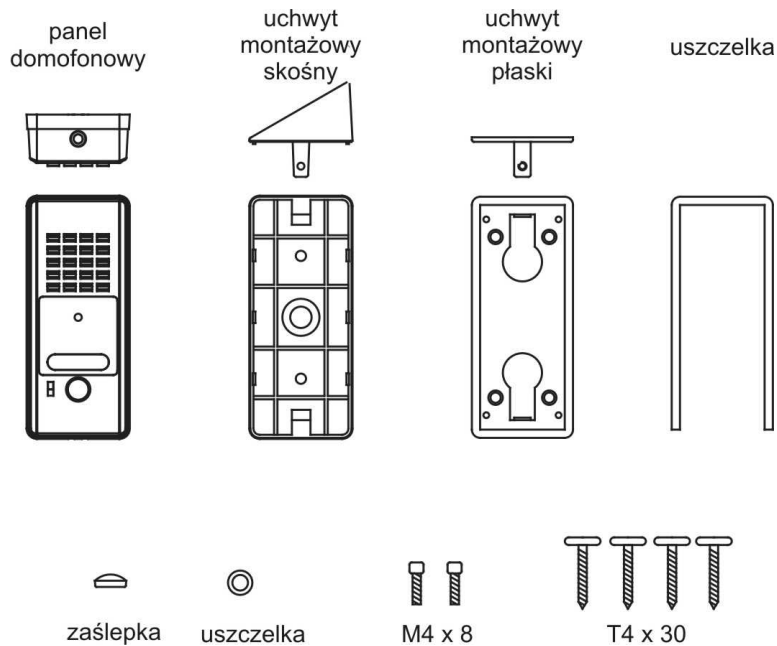
1. Głośnik
2. Dioda LED (informuje o zasilaniu stacji bramowej)
3. Przycisk wywołania
4. Mikrofon
5. Otwory montażowe
6. Przewód do stacji domowej

## Instalacja

1. Przygotuj otwory montażowe w miejscu montażu stacji.
2. Przyklej gumową uszczelkę do uchwytu montażowego (płaskiego lub skośnego) tak aby ściśle przylegała od góry oraz z dwóch boków uchwytu
3. Przykręć uchwyt montażowy do podłoża
4. Podłącz przewody stacji bramowej do stacji domowej.
5. Zamontuj stację bramową do uchwytu.



## Zestaw zawiera



## Uwaga!!!

- Elektrozaczepek oraz zasilanie elektrozaczepek nie należą do zestawu.

## Dane techniczne

Zasilanie	DC 9V (z unifonu)
Okablowanie	2 przewody
Temperatura pracy	-20°C ~ +50°C
Wymiary	50,2 x 118 x 25 (szer./wys./gł.)mm
Waga	250g (wraz z uchwytyami)

## Pozbywanie się starych urządzeń elektrycznych



To urządzenie jest oznaczone zgodnie z Ustawą o zużyтым sprzęcie elektrycznym i elektronicznym symbolem przekreślonego kontenera na odpady. Takie oznakowanie informuje, że sprzęt ten, po okresie jego użytkowania nie może być umieszczany łącznie z innymi odpadami pochodzącymi z gospodarstwa domowego. Użytkownik jest zobowiązany do oddania go prowadzącym zbieranie zużytego sprzętu elektrycznego i elektronicznego. Prowadzący zbieranie, w tym lokalne punkty zbiórki, sklepy oraz gminne jednostki, tworzą odpowiedni system umożliwiający oddanie tego sprzętu. Właściwe postępowanie ze zużyтым sprzętem elektrycznym i elektronicznym przyczynia się do uniknięcia szkodliwych dla zdrowia ludzi i środowiska naturalnego konsekwencji, wynikających z obecności składników niebezpiecznych oraz niewłaściwego składowania i przetwarzania takiego sprzętu.

(TŁUMACZENIE DEKLARACJI ZGODNOŚCI)

## DEKLARACJA ZGODNOŚCI **COMMAX<sup>®</sup>**

### Wyprodukowane przez:

1. Nazwa & adres fabryki: Commax Co.,Ltd.  
513-11 Sangdaewon Dong, Jungwon Gu, Seongnam, Kyunggi Do 462-120, KOREA
2. Nazwa & adres fabryki: Tianjin Jung Ang Electronics Co.,Ltd.  
#2 Quanxing Road, Wu Qing Development Area, Hi-Tech Industry Park, Tianjin, P.R. CHINA

### Oświadcza się, że produkty:

Typ produktu: stacja bramowa  
Model: DR-2GNR, DR-2GN, DR-2PN

### Spełniają następujące normy:

EMC : EN55022:2006+A1:2007  
EN50130-4:1995+A1:1998+A2:2003  
EN61000-3-2:2006+A1:2009+A2:2009  
EN61000-3-3:2008

### Certyfikowane i raportowane przez:

CE EMC certyfikowane wg standardów EN, KTR(Korea Testing & Research Institute in Korea)

### Dodatkowe informacje

Niniejszym oświadczamy, że zgodnie z wytycznymi Rady UE są spełnione wszystkie główne wymagania bezpieczeństwa dotyczące następujących dyrektyw:

CE (93/68/EEC)  
EMC (89/336/EEC)

### Osoba odpowiedzialna za sporządzenie deklaracji

K.R. Oh, Director of Manufacturing Plant

21 Wrzesień, 2011 Kyunggi Do, Korea

