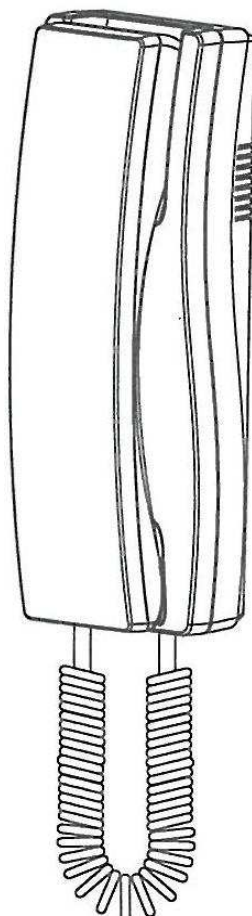


**COMMAX**<sup>®</sup>

# INSTRUKCJA MONTAŻU / OBSŁUGI

## UNIFON DP-SS

CE

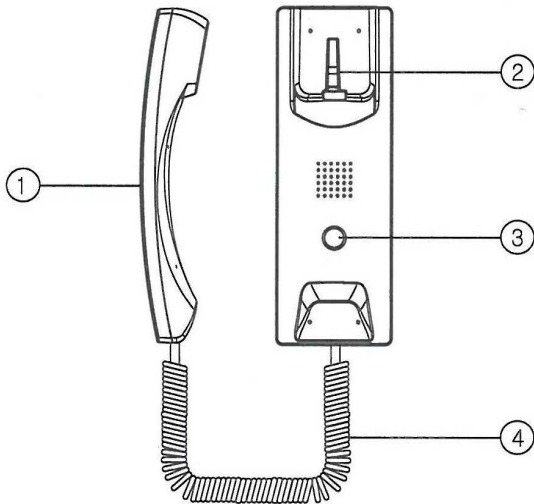


Importer:

GDE POLSKA  
Włosań, ul. Świątnicka 88  
32-031 Mogilany

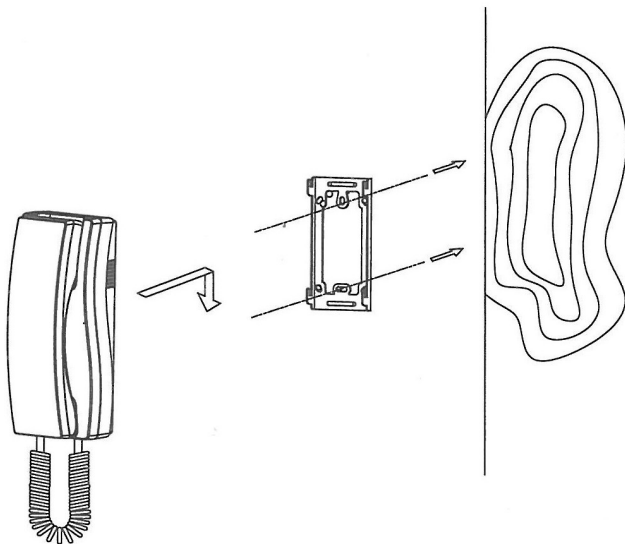
tel. +48 12 256 50 25(35)  
GSM: +48 697 777 519  
biuro@gde.pl  
www.gde.pl

## Wygląd zewnętrzny



1. Słuchawka
2. Przycisk słuchawki
3. Przycisk otwierania zamka
4. Przewód

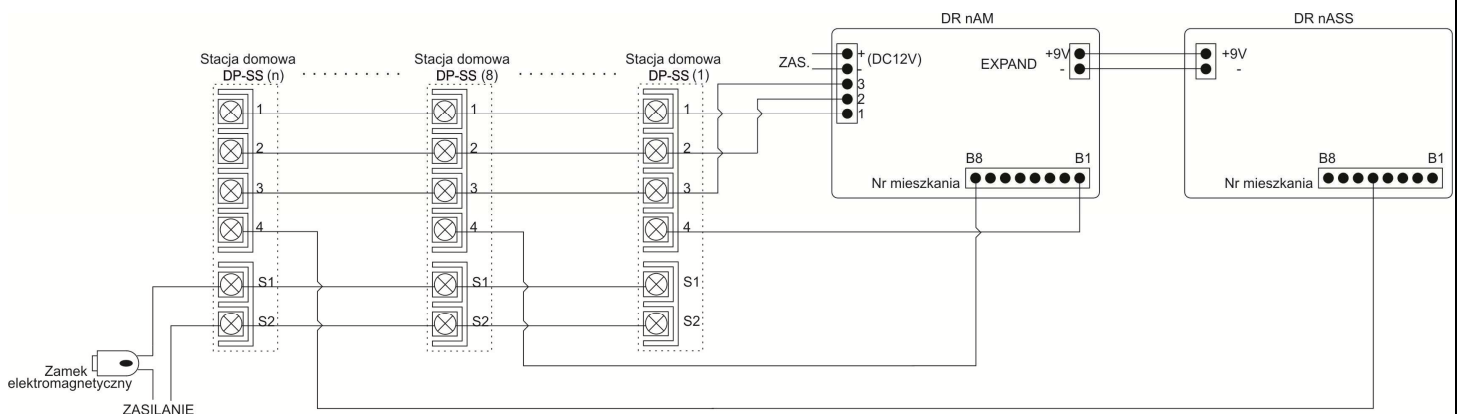
## Montaż



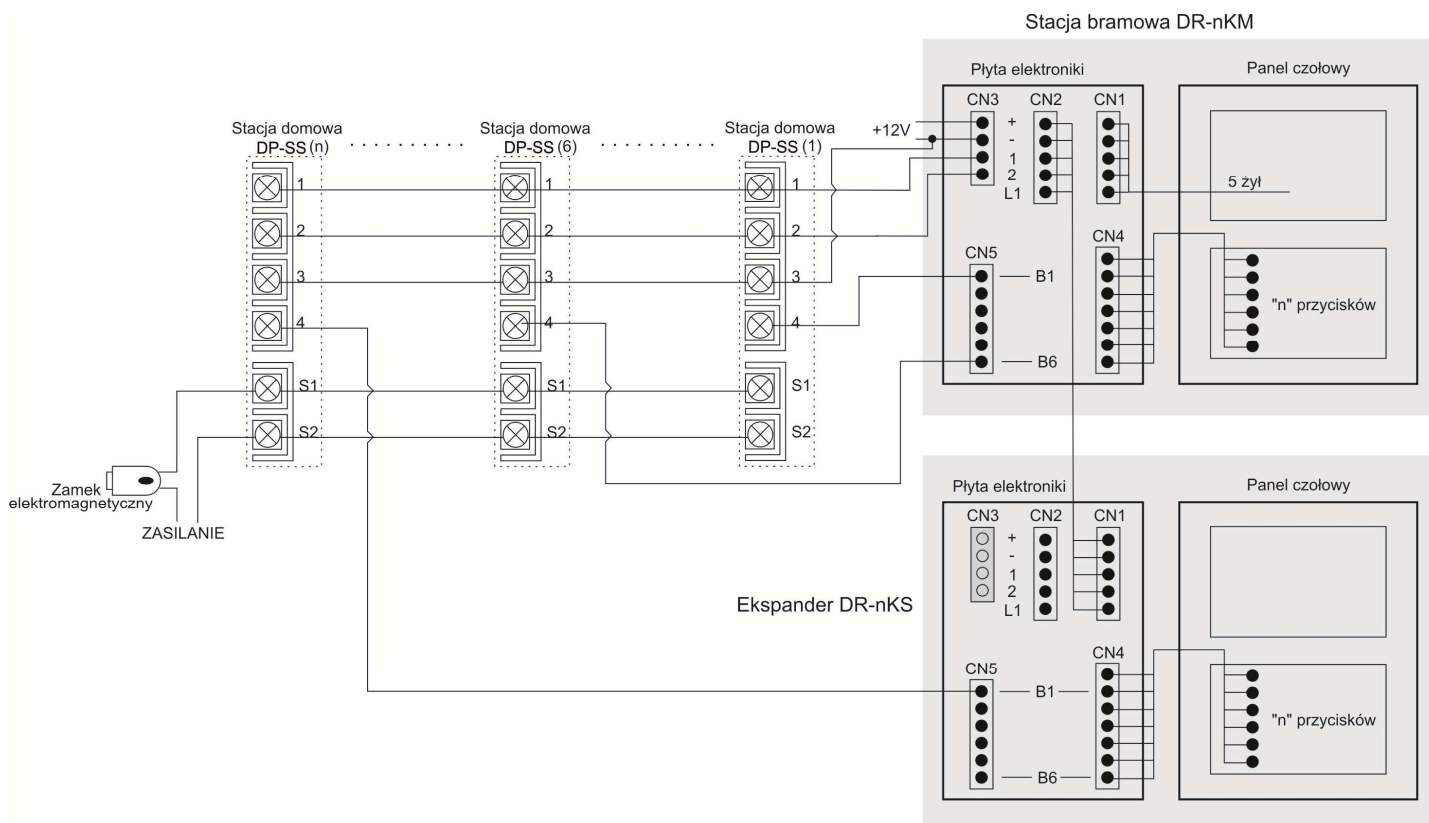
1. Zamontuj na ścianie uchwyt do instalacji unifonu
2. Podłącz przewody instalacyjne
3. Umieść urządzenie w uchwytach i pociągnij „w dół”

## Schemat podłączenia

Połączenie ze stacją DR-nAM (DR-2AM, DR4AM, DR-6AM, DR-8AM)



## Połączenie ze stacją DR-nKM (DR-2KM / 4KM / 6KM / 8KM)



## Obsługa

- Po naciśnięciu przycisku wywołania w stacji bramowej, w stacji domowej rozlegnie się sygnał gongu.
- Podnosząc słuchawkę możemy prowadzić rozmowę z odwiedzającą osobą.
- Naciśnięcie przycisku (3) na stacji domowej spowoduje zwolnienie elektrozaczepu

## Pozbywanie się starych urządzeń elektrycznych



To urządzenie jest oznaczone zgodnie z Ustawą o zużytym sprzęcie elektrycznym i elektronicznym symbolem przekreślonego kontenera na odpady. Takie oznakowanie informuje, że sprzęt ten, po okresie jego użytkowania nie może być umieszczany łącznie z innymi odpadami pochodzącymi z gospodarstwa domowego. Użytkownik jest zobowiązany do oddania go prowadzącym zbieranie zużytego sprzętu elektrycznego i elektronicznego. Prowadzący zbieranie, w tym lokalne punkty zbiórki, sklepy oraz gminne jednostki, tworzą odpowiedni system umożliwiający oddanie tego sprzętu. Właściwe postępowanie ze zużytym sprzętem elektrycznym i elektronicznym przyczynia się do uniknięcia szkodliwych dla zdrowia ludzi i środowiska naturalnego konsekwencji, wynikających z obecności składników niebezpiecznych oraz niewłaściwego składowania i przetwarzania takiego sprzętu.

(TŁUMACZENIE DEKLARACJI ZGODNOŚCI)

# DEKLARACJA ZGODNOŚCI

## **COMMAX<sup>®</sup>**

**Wyprodukowane przez:**

Nazwa & adres fabryki:

COMMAX Co.,Ltd.

513-11 Sangdaewon Dong, Jungwon Gu, Sunghnam, Kyunggi Do 462-120, KOREA

**Oświadcza się, że produkty:**

Typ produktu: domofon

Model: DP-SS, DR-nAM, DR-nAL, DR-nAS, DR-nASS, DR-nKM, DR-nKS (n=1-24)

**Spełniają następujące normy:**

Safety: Nie dotyczy

EMC: EN61000-6-1:'2001

EN61000-6-3:'2001 +A11:'2004

**Certyfikowane i raportowane przez:**

CE EMC raportowane wg standardów EN, KTR (Korea Testing & Research Institute)

**Dodatkowe informacje**

Niniejszym oświadczamy, że zgodnie z wytycznymi Rady UE są spełnione wszystkie główne wymagania bezpieczeństwa dotyczące następujących dyrektyw:

CE (93/68/EEC)

EMC (89/336/EEC)

**Osoba odpowiedzialna za sporządzenie deklaracji**



K. L. Oh, Director of Manufacturing Plant

01 kwiecień, 2011 Kyunggi Do, Korea