

COMMAX[®]

INSTRUKCJA MONTAŻU / OBSŁUGI

DOMOFON DP-HP01

CE



Importer:

GDE POLSKA
Włosań, ul. Świątnicka 88
32-031 Mogilany

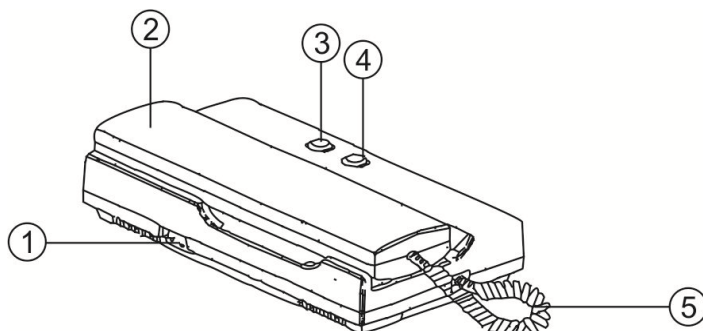
tel. +48 12 256 50 25(35)
GSM: +48 697 777 519
biuro@gde.pl
www.gde.pl

UWAGA!

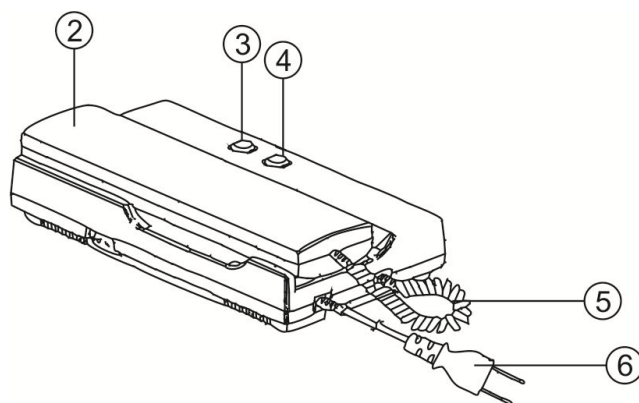
- Domofon i jego części nie powinny znajdować się w pobliżu wody, np. koło wanny, umywalki, mokrej piwnicy lub koło basenu.
- Domofon i jego części winny znajdować się w miejscach o wolnym przepływie powietrza - nie należy montować ich np. w skrzynkach, szafkach itp.
- Domofon i jego części nie powinny być montowane w pobliżu urządzeń wytwarzających ciepło, tj. grzejników c.o., piecy itp.
- Przewody elektryczne nie mogą być narażone na uszkodzenia mechaniczne oraz termiczne.

Opis**Stacja domowa DP-RA01 (M) – nadrzędna (główna)**

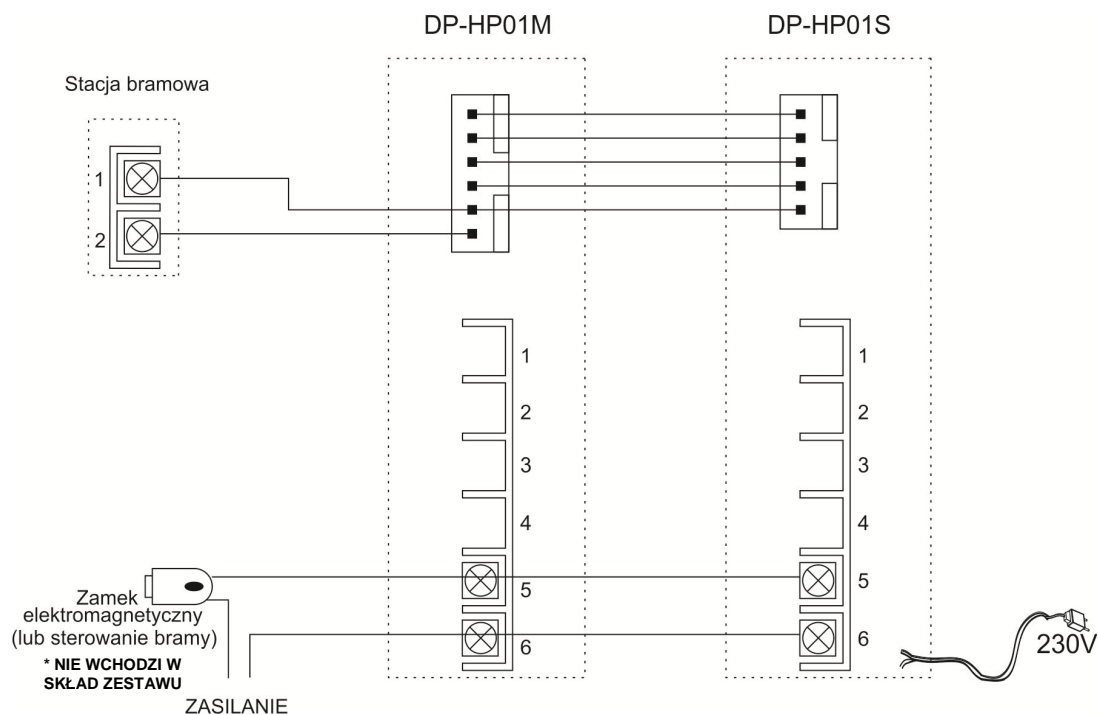
1. Regulacja głośności dzwonka wywołania
2. Słuchawka
3. Przycisk wywołania wewnętrznego (interkom)
4. Przycisk otwarcia drzwi
5. Przewód do słuchawki

**Stacja domowa DP-RA01 (S) – podrzędna**

2. Słuchawka
3. Przycisk wywołania wewnętrznego (interkom)
4. Przycisk otwarcia drzwi
5. Przewód słuchawki
6. Przewód do zasilania 230V



Schemat połączeń



Unifon **DP-HP01S** zasilany jest napięciem 230V

Maksymalna konfiguracja: 1 stacja bramowa + 2 stacje domowe.

Obsługa

1. Komunikacja pomiędzy stacją bramową i stacją domową.

Po naciśnięciu przycisku wywołania na stacji bramowej w stacjach domowych rozlega się dźwięk dzwonka

2. Komunikacja pomiędzy stacją główną i stacją podrzędną.

- Po naciśnięciu przycisku przywołania wewnętrznego stacji domowej w drugiej stacji domowej odzywa się dzwonek.
- Podczas gdy linia pomiędzy stacjami wewnętrznymi jest zajęta, słyszalny jest słaby dzwonek po naciśnięciu przycisku przywołania w stacji bramowej.
- Gdy linia pomiędzy stacjami wewnętrznymi jest zajęta, możliwa jest komunikacja z dowolnej stacji wewnętrznej ze stacją bramową po odłożeniu i ponownym podniesieniu słuchawki.

3. Otwieranie drzwi.

Po identyfikacji odwiedzającego, drzwi otwieramy przez naciśnięcie przycisku otwarcia drzwi.

Dane techniczne

Zasilanie	230V ~, 50Hz
Moc wyjściowa (Audio)	70mW
Moc wyjściowa (wywołanie)	400mW , 100mW
Okablowanie	unifon-unifon: 30m / ø 0,65 unifon-bramka: 50m / ø 0,65
Wymiary	107 x 195 x 52 (szer./wys./gł.)mm
Waga	Master: 450g, Slave: 600g

Pozbywanie się starych urządzeń elektrycznych



To urządzenie jest oznaczone zgodnie z Ustawą o zużytym sprzęcie elektrycznym i elektronicznym symbolem przekreślonego kontenera na odpady. Takie oznakowanie informuje, że sprzęt ten, po okresie jego użytkowania nie może być umieszczany łącznie z innymi odpadami pochodzącymi z gospodarstwa domowego.

Użytkownik jest zobowiązany do oddania go prowadzącym zbieranie zużytego sprzętu elektrycznego i elektronicznego. Prowadzący zbieranie, w tym lokalne punkty zbiórki, sklepy oraz gminne jednostki, tworzą odpowiedni system umożliwiający oddanie tego sprzętu. Właściwe postępowanie ze zużytym sprzętem elektrycznym i elektronicznym przyczynia się do uniknięcia szkodliwych dla zdrowia ludzi i środowiska naturalnego konsekwencji, wynikających z obecności składników niebezpiecznych oraz niewłaściwego składowania i przetwarzania takiego sprzętu.

(TŁUMACZENIE DEKLARACJI ZGODNOŚCI)

DEKLARACJA ZGODNOŚCI **COMMAX**[®]

Wyprodukowane przez:

Nazwa & adres fabryki:

COMMAX Co.,Ltd.

513-11 Sangdaewon Dong, Jungwon Gu, Sunghnam, Kyunggi Do 462-120, KOREA

Oświadczają się, że produkty:

Typ produktu: domofon

Model: DP-HP01(S), DP-HP01(M), DP-2HP(R)

Spełniają następujące normy:

Safety: EN60065:1998

EMC: EN61000-6-3:2001

EN61000-6-1:2001

Certyfikowane i raportowane przez:

CE EMC certyfikowane wg standardów EN, Korea TOKIN EMC (certyfikacja DAR),

CE EMC certyfikowane wg standardów EN, EMC R&D Institute in Korea

CE LVD certyfikowane wg EN60065:1998, TUV Rheinland Produkt Safety GmbH.

Dodatkowe informacje

Niniejszym oświadczamy, że zgodnie z wytycznymi Rady UE są spełnione wszystkie główne wymagania bezpieczeństwa dotyczące następujących dyrektyw:

CE (93/68/EEC)

LVD (73/23/EEC)

EMC (89/336/EEC)



Osoba odpowiedzialna za sporządzenie deklaracji

J. H. Kim, Managing Director of Manufacturing Plant

10 wrzesień, 2010 Kyunggi Do, Korea