



CE

INSTRUKCJA

OBSŁUGI

ZESTAWU

VIDEODOMOFONOWEGO



CYFRAL[®] Chabelska i Wspólnicy S.J., ul. Milionowa 55, 93 – 113 ŁÓDŹ
tel. (0-42) 639 98 70 fax. (0-42) 639 98 77

DEKLARACJA ZGODNOŚCI *DECLARATION OF CONFORMITY*

Nazwa Producenta:

CYFRAL Chabelska i Wspólnicy S.J.

Manufacturer's Name:

Adres Producenta:

ul. Milionowa 55, 93 - 113 ŁÓDŹ

Manufacturer's Address:

deklaruje, że wyrób:

declares, that the product:

Nazwa wyrobu:

Zestaw Videodomofonowy

Product Name:

Video Doorphone Set

spełnia następujące wymagania:

fulfils the following Product Specifications:

1. Dyrektywa niskonapięciowa 73/23/EEC (zastąpiona przez 93/68/EEC)

Low Voltage Directive 73/23/EEC (replaced by 93/68/EEC)

2. Kompatybilność Elektromagnetyczna:

Electromagnetic Compatibility

EN 55022:2006, EN 55024:1998+A1:2001+A2:2003, EN 61000-3-2:2006,
EN 61000-3-2:1995+A1:2001+A2:2005

i w następstwie nosi oznakowanie CE

and in consequence of this is signed CE mark.

Nazwisko i stanowisko osoby upoważnionej KATARZYNA CHABELSKA – wspólnik

Name and position of authorized person

Miejsce i data ...Łódź, dnia 01 września 2009

Place&date

Cyfral Chabelska I Wspolnicy SP.J

CYFRAL

Chabelska i Wspolnicy Sp. J.

Katarzyna Chabelska
Katarzyna Chabelska
WSPÓLNIAK

Szanowni Państwo !

Jest nam niezmiernie miło, że zdecydowaliście się Państwo na zakup zestawu videodomofonowego. Wierzymy, że dobra jakość i funkcjonalność naszego produktu spełni Państwa oczekiwania.

Zestaw videodomofonowy jest przeznaczony do instalacji w domach jedno - lub wielorodzinnych i umożliwia:

- Wyświetlanie na ekranie videomonitora obrazu widzianego przez kamerę umieszczoną w panelu zewnętrznym po wywołaniu:
 - przez gościa
 - przez domownika
- Rozmowę między osobą dzwoniącą a domownikiem
- Zdalne odblokowywanie rygla elektromagnetycznego umieszczonego przy furtce

Opakowanie zawiera:

- Videomonitor z ramką do mocowania
- Panel zewnętrzny z kamerą
- Zasilacz
- Akcesoria montażowe
- Instrukcję użytkownika

I. MONTAŻ.**A. PANEL ZEWNĘTRZNY (PC-V1).**

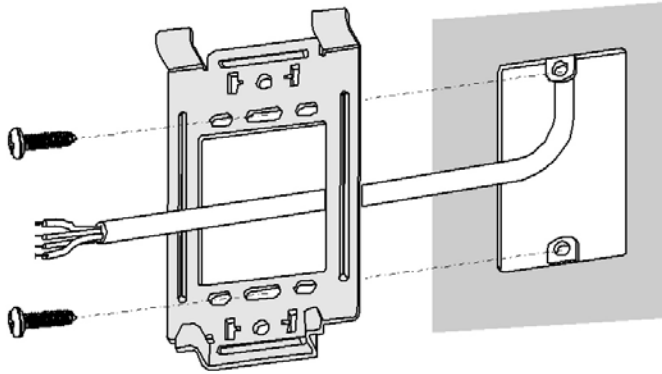
Panel zewnętrzny z kamerą należy umieścić na słupku ogrodzeniowym, przy furtce wejściowej na odpowiedniej wysokości tak, aby otwór obiektywu kamery znajdował się na wysokości 140 – 170 cm od powierzchni ziemi. Warto pamiętać o tym, aby panel nie był narażony na bezpośrednie działanie słońca, opadów atmosferycznych, czynników mogących utrudniać pracę kamery, itp. Moduł panela posiada własne oświetlenie umożliwiające pracę kamery nawet w zupełnych ciemnościach, należy jednak pamiętać, że dodatkowe zewnętrzne oświetlenie okolic furtki znakomicie poprawia jakość obrazu.

B. VIDEOMONITOR (VDM).

Do pionowego umocowania aparatu na ścianie służy metalowa ramka, którą za pomocą wkrętów i kołków rozporowych należy przymocować do ściany.

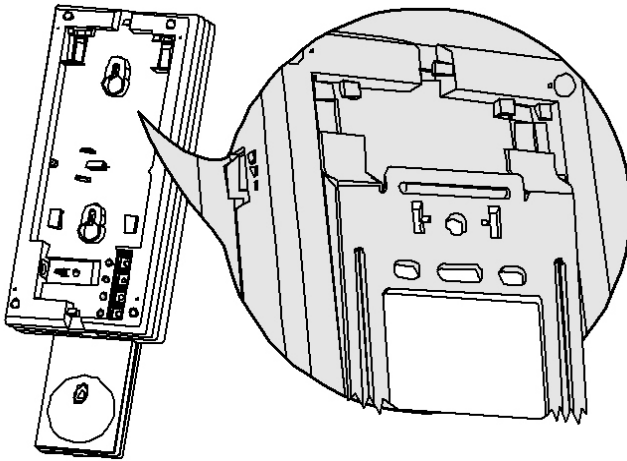
W tym celu, po wybraniu miejsca i wysokości zamocowania videoaparatu należy:

- Wywiercić 2 otwory o rozstawie 90 mm, średnicy 6 mm i głębokości min. 30 mm do osadzenia kołków rozporowych
- umieścić ramkę mocującą aparat video w odpowiedniej pozycji (szerszą krawędzią u góry - jak pokazano na rys. 1) i dokręcić wkrętami.



Rys. 1 Sposób mocowania ramki do ściany

- umieścić videoaparat tak, aby wnęka na spodzie obudowy znalazła się na wysokości ramki, następnie przesunąć aparat w dół do zakleszczenia się ramki w obudowie (Rys. 2).



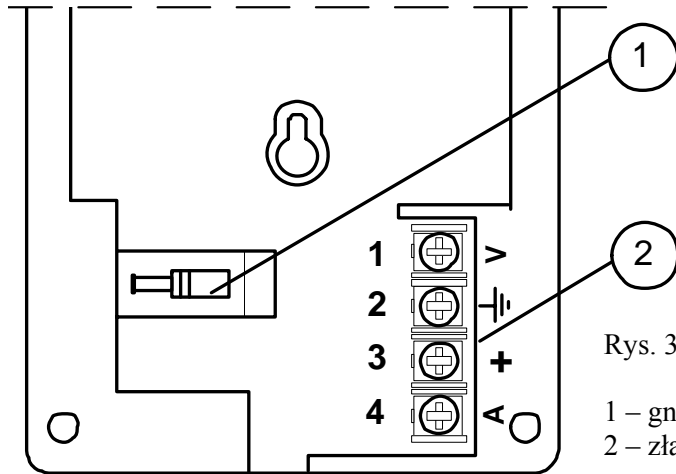
Rys. 2 Sposób zakładania aparatu na ramkę

C. OKABLOWANIE.

Do połączenia panela z videomonitorem należy użyć 4-żyłowego przewodu o parametrach podanych w danych technicznych zamieszczonych na końcu instrukcji. Połączenia wykonać zgodnie z podaną niżej tabelką tak, aby kolor przewodu panela odpowiadał numerowi złącza videomonitора, umieszczonego na tylnej ścianie obudowy.

Tab. 1 Oznaczenia kolorów przewodów panela zewnętrznego.

Kolor przewodu panela	Nr złącza videomonitора	Oznaczenie	Opis
Żółty	1	Ⓥ	Sygnał video
Czarny	2	Ⓜ	Masa
Czerwony	3	⊕	Plus zasilania
Biały	4	Ⓐ	Sygnał audio

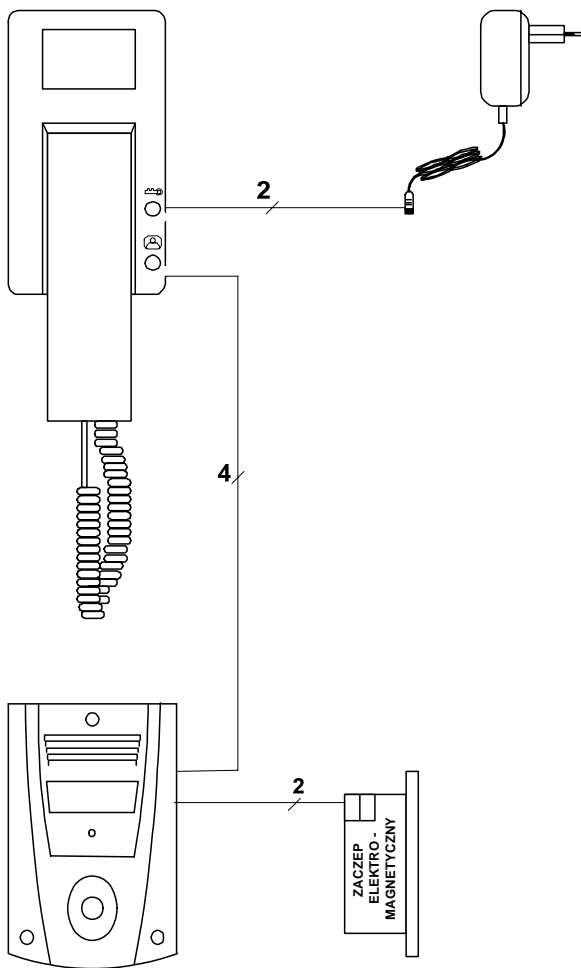


Rys. 3 Spód podstawy videomonitora

- 1 – gniazdo zasilania zestawu
- 2 – złącza videomonitora, które należy połączyć z panelem zgodnie z Tab.1

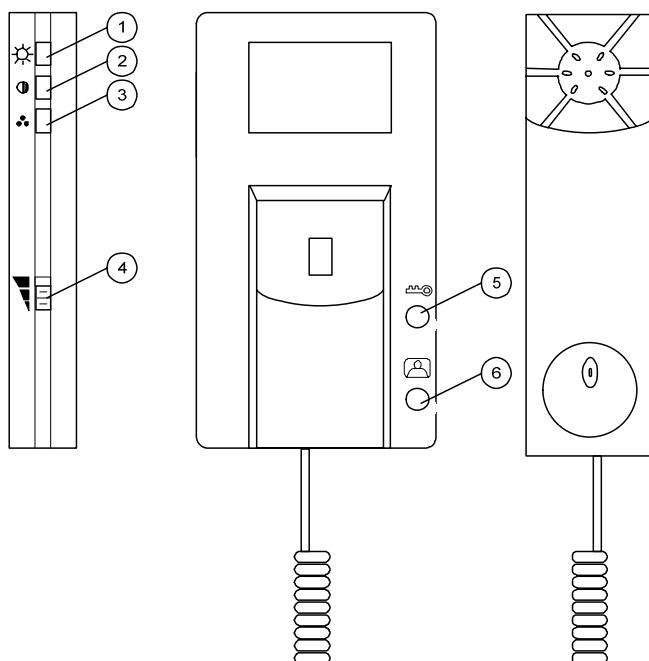
Na rys. 3 pokazano spód videoaparatu wraz z rozmieszczonym gniazdem zasilania (1) i 4 złączami śrubowymi do mocowania przewodów łączących panel z aparatem (2).

Rys. 4 Schemat połączeń elementów zestawu



II. FUNKCJE UŻYTKOWE I REGULACYJNE


A. VIDEOAPARAT.




Rys. 5. Rozmieszczenie elementów regulacyjnych w videoaparacie.

Ustawienia obrazu


1 - Luminancja (jaskrawość)

 Regulacja jaskrawości jest podzielona na 7 stopni. Wciśnięcie przycisku zwiększa o jeden stopień jasność obrazu.


2 - Kontrast

 Regulacja kontrastu jest podzielona na 7 stopni. Wciśnięcie przycisku zwiększa o jeden stopień kontrast obrazu.


3 – Chrominancja (nasycenie)

 Regulacja chrominancji jest podzielona na 7 stopni. Wciśnięcie przycisku zwiększa o jeden stopień chrominancję obrazu.

4 - Ustawienie głośności wywołania

 3-stopniowa regulacja przełącznikiem.


5 – Przycisk zdalnego otwierania drzwi

 Wciśnięcie przycisku uruchamia zaczep i buzzer na ok. 4 s

UWAGA:

Elektrozaczep jest zasilany napięciem stałym, dlatego też jego uruchomienie jest sygnalizowane krótkim sygnałem akustycznym generowanym przez głośnik panela zewnętrznego.

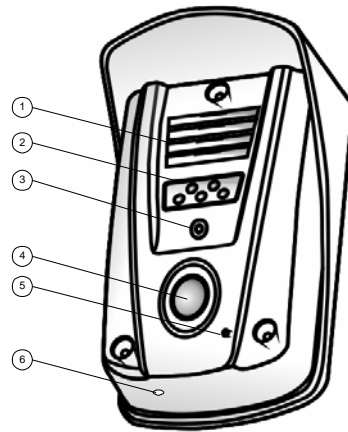
6 – Przycisk podglądu (monitoring)

 Wciśnięcie przycisku uruchamia zestaw umożliwiający podgląd otoczenia kamery.

B. PANEL ZEWNĘTRZNY (PC-V1)

Rys. 6.
Rozmieszczenie elementów
w panelu zewnętrznym.

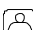
- 1 – Głośnik
- 2 – Oświetlenie LED
- 3 – Obiektyw kamery
- 4 – Przycisk wywołania
- 5 – Mikrofon
- 6 – Element światłoczuły



III. SPOSÓB UŻYTKOWANIA.

Po wykonaniu połączeń zgodnie z podanym schematem i sprawdzeniu jego poprawności należy włączyć zasilanie. Następnie wcisnąć przycisk wywołania umieszczony na panelu zewnętrznym. Na ekranie wideodomofonu powinien pojawić się obraz i jednocześnie powinien być słyszalny dźwięk gongu, informujący o połączeniu. Po podniesieniu słuchawki można przeprowadzić rozmowę pomiędzy osobą stojącą przed panelem a domownikiem.

UWAGI:

- a) Zastosowany system audio to tzw. SEMI - DUPLEX, (system identyczny jak w telefonach przewodowych, głośnomówiących), umożliwiający uzyskanie najlepszych parametrów dźwiękowych pod kątem maksymalnej głośności przy minimum występowania szkodliwego efektu antylokalanego.
- b) Maksymalny czas rozmowy to ok. 60 s
- c) Nieodebrane połączenie jest automatycznie kasowane po upływie ok. 60 s
- d) W czasie rozmowy domownik może uruchomić elektrozaczep (naciskając przycisk oznaczony kluczykiem na podstawie videoaparatu)
- e) Odłożenie słuchawki kończy połączenie.
- f) Domownik może na ok. 60 s uruchomić podgląd zdalnie włączając kamerę w panelu zewnętrznym poprzez wciśnięcie przycisku (przy odłożonej słuchawce) oznaczonego symbolem  Powtórne wciśnięcie przycisku wyłącza podgląd.

DANE TECHNICZNE:

Napięcie zasilania	DC 15 V, 1000 mA
Pobór prądu (max)	300 ± 50 mA
Temperatura pracy	-10°C ÷ +50°C
Wilgotność (max)	85%
Rozdzielczość	480(H) x 240(V)
Wielkość Pixela	0,10 x 0,149 mm
Wielkość ekranu (przekątna)	2,36 cala (ok. 5,9 cm)
Video System	PAL/NTSC
Wymiary zew. Aparatu video	265 x 94 x 45 mm
Wymiary zew. Panela	120 x 74 x 45 mm
Odległość między panelem a aparatem video	25 m dla przewodów o przekroju 4 x 0,2 mm ² 30 m dla przewodów o przekroju 4 x 0,3 mm ²

PRODUCENT

**CYFRAL CHABELSKA I WSPÓLNICY SP.J.
UL. MILIONOWA 55 93 - 113 ŁÓDŹ**

TEL. 0-42 639 98 70

FAX. 0-42 639 98 77

MAIL: info@cyfral.pl

WWW: www.cyfral.pl



MAPKA DOJAZDOWA

CE



- Zakaz umieszczania zużytego sprzętu łącznie z innymi odpadami