

# SCP-2120

Kamera kopułkowa PTZ 1/4" o wysokiej rozdzielczości, z 12-krotnym zoomem

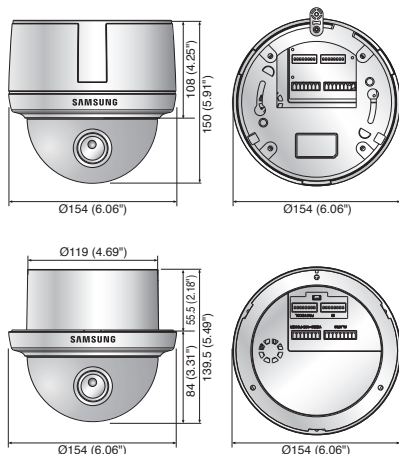


## Główne atuty

- Wysoka rozdzielczość 600 linii TV (kolor), 700 linii TV (czarno-biały)
- Min. poziom oświetlenia 0,2 luksa przy F1,67 (kolor), 0,02 luksa (czarno-biały)
- Mocny zoom 12x (3,94–46,05 mm), cyfrowy 16x
- Rzeczywista funkcjonalność dzień/noc (ICR), MD, SSNR III (3D+2D)
- Sterowanie za pośrednictwem przewodu koncentrycznego (Pelco-C), RS-485, 24 V AC

## Wymiary

Jednostka : mm



Wpuszczana

## Akcesoria (opcjonalne)



SBP-300WM1 SBP-300CM SBP-300HM1 SBP-300LM SBP-300PM SBP-300KM

## Dane techniczne

	SCP-2120N	SCP-2120P
<b>WIDEO</b>		
Urządzenie obrazujące	1/4-calowy przetwornik CCD Super HAD	
Całkowita liczba pikseli	811 (poz.) x 508 (pion.)	795 (poz.) x 596 (pion.)
Efektywna liczba pikseli	768 (poz.) x 494 (pion.)	752 (poz.) x 582 (pion.)
System skanowania	2 : 1 w trybie z przeplotem	
Synchronizacja	Wewnętrzna/blokada linii	
Częstotliwość	Poz.: 15,734 kHz / pion.: 59,94 Hz Poz.: 15,625 kHz / pion.: 50 Hz	
Rozdzielczość pozioma	Kolor: 600 linii TV, czarno-biały: 700 linii TV	
Min. oświetlenie	Kolor: 0,2 luksa przy F1,67 (50IRE), 0,0004 luksa (Sens-up, 512x) Czarno-biały: 0,004 luksa przy F1,67 (50IRE), 0,00008 luksa (Sens-up, 512x)	
Współczynnik sygnał/szum	52 dB (AGC wyl., waga wł.)	
Wyjście wideo	CVBS: zespolony sygnał wizyjny 1,0 Vp-p/75Ω	
<b>OBIEKTYW</b>		
Odległość ogniskowa (współczynnik zoomu)	3,94–46,05 mm (optyczny 12x)	
Maks. otwór przestony	1 : 1,67 (panor.) – 1,88 (tele)	
Kąt pola widzenia	Poz.: 51,54° (panor.) – 4,49° (tele) / pion.: 39,28° (panor.) – 3,39° (tele)	
Min. odległość obiektu	1 m	
Regulacja ostrości	Autom./ręczna/One shot	
Prędkość zoomu	1,9 s (panor. na tele)	
<b>PANORAM./ODCHYL.</b>		
Zakres pan.	360° (nieograniczony)	
Prędkość pan.	Ustawienie wstępne: 650°/s, ręczne: 0,05°/s – 120°/s (proporcjonalny współczynnik zoomu)	
Zakres odchylenia	-5° ~ 185°	
Prędkość odchylenia	Ustawienie wstępne: 650°/s, ręczne: 0,05°/s – 120°/s (proporcjonalny współczynnik zoomu)	
Ustawienie wst.	255	
Dokładność ustawienia wstępnego	±0,1°	
<b>INFORMACJE DOTYCZĄCE OBSŁUGI</b>		
Wyświetlanie informacji na ekranie (OSD)	Obsługa różnych języków Angielski, francuski, niemiecki, hiszpański Włoski, portugalski, koreański	Obsługa różnych języków Angielski, francuski, niemiecki, hiszpański Włoski, chiński, portugalski
Tytuł kamery	Wyt./wł. (wyświetlanie 12 znaków)	
Dzień i noc	Wyt./autom./czarno-biały	
Kompensacja podświetlenia	BLC / HLC / Wyt.	
Poprawa kontrastu	SSDR (Wyt./Wł.)	
Redukcja szumów cyfrowych	SSNR III (wyt./niska/średnia/wysoka)	
Wykrywanie ruchu	Wyt./wł.	
Maska prywatności	Wyt./wł. (8 programowalnych stref)	
Nasylenie (Integracja obrazu)	2x–512x	
Regulacja wzmocnienia	Wyt./wł.	
Balans białej	ATW / ATW(wej.) / ATW(wyj.) / ręczne / AWC	
Prędkość elektronicznej migawki	1/60–1/120 000 s	1/50–1/120 000 s
Cyfrowy zoom	Wyt./wł. (2x ~ 16x)	
Cyfrowe odwrócenie	Wyt./wł.	
Harmonogram	Dzień/godzina	
Alarm	2 wejść, 2 wyjścia	
Komunikacja	Sterowanie przy użyciu przewodu koncentrycznego (zgodność z SPC-300), RS-485 Koncentryczny : Pelco-C (Coaxitron)	
Protokół	RS-485: Samsung-T/E, Pelco-D/P, Vicon, Panasonic, Bosch, Honeywell, AD, GE	
<b>DANE UŻYTKOWE</b>		
Temperatura robocza/wilgotność	Od -10°C do +50°C / poniżej 90% wilgotności względnej	
<b>ELEKTRYCZNE</b>		
Napięcie i prąd wejściowy	24 V AC ±10%	
Pobór mocy	Maks. 12 W	
<b>DANE ZEWNĘTRZNE</b>		
Kolor/materiał	Kości sieniowa/plastik (osłona kopułkowa: przezroczysta)	
Wymiary (szer. x wys.)	Ø154 x 150 mm	
Waga	1 kg	