

SCP-3430/2430

Kamera kopułkowa PTZ 1/4" o wysokiej rozdzielczości, z 43-krotnym zoomem

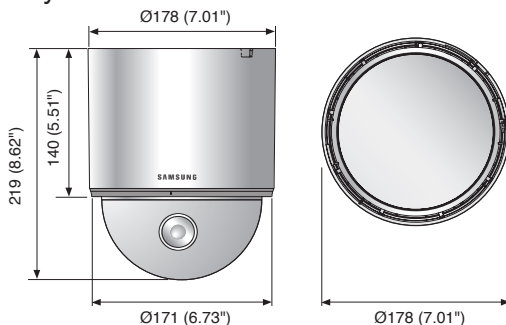


Główne atuty

- Wysoka rozdzielczość 600 linii TV (kolor), 700 linii TV (czarno-biały)
- Min. poziom oświetlenia 0,7 luksa przy F1,65 (kolor), 0,07 luksa (czarno-biały): SCP-3430
Min. poziom oświetlenia 0,2 luksa przy F1,65 (kolor), 0,02 luksa (czarno-biały): SCP-2430
- Mocny zoom 43x (3,2–138,5 mm), cyfrowy 16x
- WDR, VPS: SCP-3430, rzeczywista funkcjonalność dzień/noc (ICR) Inteligentne wideo, MD, DNR (3D+2D)
- Sterowanie za pośrednictwem przewodu koncentrycznego (Pelco-C), RS-485, 24 V AC

Wymiary

Jednostka : mm



Akcesoria (opcjonalne)



SCX-300WM SCX-300CM SCX-300HM1 SCX-300LM SCX-300PM SCX-300KM

Dane techniczne

	SCP-3430N/2430N	SCP-3430P/2430P
WIDEO		
Urządzenie obrazujące	1/4-calowy przetwornik CCD z podwójnym skanowaniem : SCP-3430, 1/4-calowy przetwornik CCD Ex-view HAD : SCP-2430	
Całkowita liczba pikseli	811 (poz.) x 508 (pion.)	795 (poz.) x 596 (pion.)
Efektywna liczba pikseli	768 (poz.) x 494 (pion.)	752 (poz.) x 582 (pion.)
System skanowania	2 : 1 w trybie z przeplotem	
Synchronizacja	Wewnętrzna/blokada linii	
Częstotliwość	Poz. : 15,734 kHz / pion. : 59,94 Hz	Poz. : 15,625 kHz / pion. : 50 Hz
Rozdzielczość pozioma	Kolor: 600 linii TV, czarno-biały: 700 linii TV	
Min. oświetlenie	Kolor: 0,7 luksa przy F1,65 (50IRE), 0,001 luksa (Sens-up, 512x) : SCP-3430 0,2 luksa przy F1,65 (50IRE), 0,0004 luksa (Sens-up, 512x) : SCP-2430 Czarno-biały: 0,07 luksa przy F1,65 (50IRE), 0,0002 luksa (Sens-up, 512x) : SCP-3430 0,02 luksa przy F1,65 (50IRE), 0,00004 luksa (Sens-up, 512x) : SCP-2430	
Współczynnik sygnał/szum	52 dB (AGC wyl., waga wł.)	
Wyjście wideo	CVBS: zespolony sygnał wizyjny 1,0 Vp-p/75Ω	
OBIEKTYW		
Odległość ogniskowa (współczynnik zoomu)	3,2–138,5 mm (optyczny 43x)	
Maks. otwór przesłony	1 : 1,65 (panor.) – 3,7 (tele)	
Kąt pola widzenia	Poz. : 61,22° (panor.) – 1,47° (tele) / pion. : 47,16° (panor.) – 1,1° (tele)	
Min. odległość obiektu	1 m	
Regulacja ostrości	Autom./ręczna/One AF	
Prędkość zoomu	3,2 s (panor. na tele)	
PANORAM./ODCHYL.		
Zakres pan.	360° (nieograniczony)	
Prędkość pan.	Ustawienie wstępne: 600°/s, ręczne: 0,01°/s – 180°/s (proporcjonalny współczynnik zoomu)	
Zakres odchylenia	-6° ~ 186°	
Prędkość odchylenia	Ustawienie wstępne: 600°/s, ręczne: 0,01°/s – 180°/s (proporcjonalny współczynnik zoomu)	
Ustawienie wst.	512	
Dokładność ustawienia wstępnego	±0,1°	
INFORMACJE DOTYCZĄCE OBSŁUGI		
Wyświetlanie informacji na ekranie (OSD)	Obsługa różnych języków Angielski, japoński, hiszpański, francuski, Portugalski, tajwański, koreański	Obsługa różnych języków Angielski, francuski, niemiecki, hiszpański, włoski, Chiński, rosyjski, polski, czeski, rumuński, Serbski, szwedzki, duński, turecki, portugalski
Tytuł kamery	Wyt./wł. (wyświetlanie 54 znaków)	
Dzień i noc	Dzień/noc/autom./zewn.	
Kompensacja podświetlenia	Wyt./WDR/BLC : SCP-3430, Wyt./wł. (ustawienie obszaru) : SCP-2430	
Funkcja szerokiego zakresu dynamiki	128x : SCP-3430 160x : SCP-3430	
Poprawa kontrastu	XDR (wyt./niska/średnia/wysoka)	
Redukcja szumów cyfrowych	Adaptacyjne 3D+2D (wyt./niska/średnia/wysoka/ustawienie własne)	
Cyfrowa stabilizacja obrazu	Wyt./wł.	
Wykrywanie ruchu	Wyt./śledzenie/detekcja	
Maska prywatności	Wyt./wł. (12 programowalnych stref z maskowaniem wielokątnym)	
Nasylenie (Integracja obrazu)	2x–512x	
Regulacja wzmocnienia	Wyt./wł.	
Balans bieli	ATW1/ATW2/AWC (ręczny)/3200K/5600K	
Prędkość elektronicznej migawki	1/60–1/10 000 s	1/50–1/10 000 s
Cyfrowy zoom	Wyt./wł. (1x–16x)	
Cyfrowe odwrócenie	Wyt./wł.	
Profil	Standardowy/ITS/podświetlenie/dzień i noc/gra/ustawienie własne	
VPS	Wyt./wł.	
Inteligentne wideo	Ruchome/nieruchome	
PIP	Wyt./wł.	
Harmonogram	Dzień/godzina	
Alarm	8 wejść, 3 wyjścia	
Komunikacja	Sterowanie przy użyciu przewodu koncentrycznego (zgodność z SPC-300), RS-485	
Protokół	Koncentryczny : Pelco-C (Coaxtron) RS-485: Samsung-T/E, Pelco-D/P, Panasonic, Bosch, Honeywell, Vicon, GE	
DANE UŻYTKOWE		
Temperatura robocza/wilgotność	Od -10°C do +50°C / poniżej 90% wilgotności względnej	
ELEKTRYCZNE		
Napięcie i prąd wejściowy	24 V AC ±10%	
Pobór mocy	Maks. 11 W	
DANE ZEWNĘTRZNE		
Kolor/materiał	Jasnoszary/plastik (osłona kopułkowa: przezroczysta)	
Wymiary (szer. x wys.)	Ø178 x 219 mm	
Waga	2 kg	