

SCP-3120/3120V/3120VH

Kamera kopułkowa PTZ WDR 1/4" o wysokiej rozdzielczości, z 12-krotnym zoomem

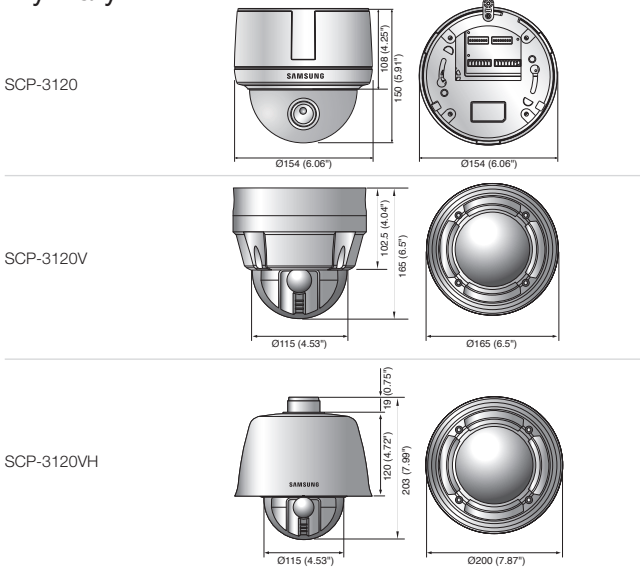


Główne atuty

- Wysoka rozdzielczość 600 linii TV (kolor), 700 linii TV (czarno-biały)
- Min. poziom oświetlenia 0,7 luksa przy F1,65 (kolor), 0,07 luksa (czarno-biały)
- Mocny zoom 12x (3,6–44,3 mm), cyfrowy 16x
- WDR, VPS, rzeczywista funkcjonalność dzień/noc (ICR), inteligentne wideo, MD, DNR (3D+2D)
- IP66: SCP-3120V/3120VH, sterowanie za pośrednictwem przewodu koncentrycznego (Pelco-C), RS-485, 24 V AC

Wymiary

Jednostka : mm



Akcesoria (opcjonalne)



Dane techniczne

	SCP-3120N/3120VN/3120VHN	SCP-3120P/3120VP/3120VHP
WIDEO		
Urządzenie obrazujące	1/4-calowy przetwornik CCD z podwójnym skanowaniem	
Całkowita liczba pikseli	811 (poz.) x 508 (pion.)	795 (poz.) x 596 (pion.)
Efektywna liczba pikseli	768 (poz.) x 494 (pion.)	752 (poz.) x 582 (pion.)
System skanowania	2 : 1 w trybie z przeplotem	
Synchronizacja	Wewnętrzna/blokada linii	
Częstotliwość	Poz.: 15,734 kHz / pion.: 59,94 Hz Poz.: 15,625 kHz / pion.: 50 Hz	
Rozdzielczość pozioma	Kolor: 600 linii TV, czarno-biały: 700 linii TV	
Min. oświetlenie	Kolor: 0,7 luksa przy F1,65 (50IRE), 0,001 luksa (Sens-up, 512x) Czarno-biały: 0,07 luksa przy F1,65 (50IRE), 0,0001 luksa (Sens-up, 512x)	
Współczynnik sygnał/szum	52 dB (AGC wyl., waga wł.)	
Wyjście wideo	CVBS: zespolony sygnał wizyjny 1,0 Vp-p/75Ω	
OBIEKTYW		
Odległość ogniskowa (współczynnik zoomu)	3,6–44,3 mm (optyczny 12x)	
Maks. otwór przestony	1 : 1,65 (panor.) – 2,01 (tele)	
Kąt pola widzenia	Poz.: 54,44° (panor.) – 4,64° (tele) / pion.: 41,42° (panor.) – 3,52° (tele)	
Min. odległość obiektu	1 m	
Regulacja ostrości	Autom./ręczna/One shot	
Prędkość zoomu	1,9 s	
PANORAM./ODCHYL.		
Zakres pan.	360° (nieograniczony)	
Prędkość pan.	Ustawienie wstępne: 650°/s, ręczne: 0,05°/s – 120°/s (proporcjonalny współczynnik zoomu)	
Zakres odchylenia	-5° ~ 185°	
Prędkość odchylenia	Ustawienie wstępne: 650°/s, ręczne: 0,05°/s – 120°/s (proporcjonalny współczynnik zoomu)	
Ustawienie wst.	255	
Dokładność ustawienia wstępnego	±0.1°	
INFORMACJE DOTYCZĄCE OBSŁUGI		
Wyświetlanie informacji na ekranie (OSD)	Angielski, francuski, hiszpański, włoski, Niemiecki, portugalski, koreański	Angielski, francuski, hiszpański, niemiecki, Włoski, chiński, portugalski
Tytuł kamery	Wyl./wł. (wyświetlanie 12 znaków)	
Dzień i noc	Wyl./autom./czarno-biały	
Kompensacja podświetlenia	BLC/WDR/wyl.	
Funkcja szerokiego zakresu dynamiki	128x	160x
Poprawa kontrastu	XDR (XDR wyl./niski/średni/wysoki)	
Redukcja szumów cyfrowych	Inteligentne 3D+2D (wyl./niska/średnia/wysoka/ustawienie własne)	
Cyfrowa stabilizacja obrazu	Wyl./wł.	
Wykrywanie ruchu	Wyl./Śledzenie/detekcja	
Maska prywatności	Wyl./wł. (12 programowalnych stref z maskowaniem wielokątnym)	
Nasylenie (Integracja obrazu)	2x–512x	
Regulacja wzmocnienia	Wyl./wł.	
Balans bieli	ATW (wejście)/ATW (wyjście)/AWC/ręczny	
Prędkość elektronicznej migawki	1/60–1/10 000 s	1/50–1/10 000 s
Cyfrowy zoom	Wyl./wł. (2x – 16x)	
Cyfrowe odwrócenie	Wyl./wł.	
VPS	Wyl./wł.	
Inteligentne wideo	Ruchome/nieruchome	
Harmonogram	Dzień/godzina	
Alarm	2 wejścia, 2 wyjścia	
Komunikacja	Sterowanie przy użyciu przewodu koncentrycznego (zgodność z SPC-300), RS-485	
Protokół	Koncentryczny : Pelco-C (Coaxitron) RS-485: Samsung-T/E, Pelco-D/P, Panasonic, Bosch, Honeywell, Vicon, AD, GE	
DANE UŻYTKOWE		
Temperatura robocza/wilgotność	Od -10°C do +50°C / poniżej 90% wilgotności względnej : SCP-3120 Od -50 do +50°C / poniżej 90% wilgotności względnej : SCP-3120V/3120VH	
Stopień ochrony kamery	IP66: SCP-3120V/3120VH	
ELEKTRYCZNE		
Napięcie i prąd wejściowy	24 V AC ±10%	
Pobór mocy	Maks. 12W : SCP-3120, maks. 12 W/45 W (wentylator i ogrzewanie wł.): SCP-3120V/3120VH	
DANE ZEWNĘTRZNE		
Kolor/materiał	Kość stonowa/plastik (osłona kopułkowa: przezroczysta) : SCP-3120 Kość stonowa/aluminium, plastik (osłona kopułkowa: przezroczysta) : SCP-3120V/3120VH	
Wymiary (szer. x wys.)	Ř154 x 150 mm : SCP-3120, Ř165 x 165 mm : SCP-3120V Ř200 x 203 mm : SCP-3120VH	
Waga	1 kg: SCP-3120, 1,8 kg: SCP-3120V, 2,4 kg: SCP-3120VH	