

## SCU-2370

Odporny na czynniki atmosferyczne system ustawiania kamery 1/4" wysokiej rozdzielczości, z 37-krotnym zoomem

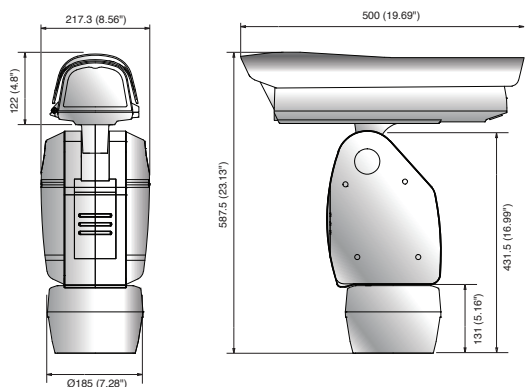


## Główne atuty

- Wysoka rozdzielczość 600 linii TV (kolor), 700 linii TV (czarno-biały)
- Min. poziom oświetlenia 0,2 luksa przy F1,67 (kolor), 0,02 luksa (czarno-biały)
- Mocny zoom 37x (3,5–129,5 mm), cyfrowy 16x
- Rzeczywista funkcjonalność dzień/noc (ICR), MD, SSNR III (3D+2D)
- IP66, sterowanie za pośrednictwem przewodu koncentrycznego (Pelco-C), RS-485, 24 V AC

## Wymiary

Jednostka : mm



## Akcesoria (opcjonalne)



SBU-500WM



SBU-220PM

## Dane techniczne

	SCU-2370N	SCU-2370P
<b>WIDEO</b>		
Urządzenie obrazujące	1/4-calowy przetwornik CCD Ex-view HAD	
Całkowita liczba pikseli	811 (poz.) x 508 (pion.)	795 (poz.) x 596 (pion.)
Efektywna liczba pikseli	768 (poz.) x 494 (pion.)	752 (poz.) x 582 (pion.)
System skanowania	2 : 1 w trybie z przeplotem	
Synchronizacja	Wewnętrzna/blokada linii	
Częstotliwość	Poz.: 15,734 kHz / pion.: 59,94 Hz	Poz.: 15,625 kHz / pion.: 50 Hz
Rozdzielczość pozioma	Kolor: 600 linii TV, czarno-biały: 700 linii TV	
Min. oświetlenie	Kolor: 0,2 luksa przy F1,6 (50IRE), 0,0004 luksa (Sens-up, 512x); Czarno-biały: 0,002 luksa przy F1,6 (50IRE), 0,00004 luksa (Sens-up, 512x)	
Współczynnik sygnał/szum	52 dB (AGC wyl., waga wł.)	
Wyjście wideo	CVBS: zespolony sygnał wizyjny 1,0 Vp-p/75Ω	
<b>OBIEKTYW</b>		
Odległość ogniskowa (współczynnik zoomu)	3,5–129,5 mm (optyczny 37x)	
Maks. otwór przesłony	1 : 1,6 (panor.) – 3,9 (tele)	
Kąt pola widzenia	Poz.: 55,5° (panor.) – 1,59° (tele) / pion.: 42,5° (panor.) – 1,19° (tele)	
Min. odległość obiektu	1,5 m	
Regulacja ostrości	Autom./ręczna/One shot	
Prędkość zoomu	2,8 s	
Rodzaj obiektywu	Automatyczna przysłona DC	
<b>PANORAM./ODCHYL.</b>		
Zakres pan.	360° (nieograniczony)	
Prędkość pan.	Ustawienie wstępne : 0,1° ~ 120°/s, Ręczny : 0,1°/s ~ 36°/s (Turbo : 120°/s)	
Zakres odchylenia	-85° ~ 40°	
Prędkość odchylenia	Ustawienie wstępne : 0,1° ~ 36°/s, Ręczny : 0,1°/s ~ 36°/s	
Ustawienie wst.	255	
Dokładność ustawienia wstępnego	±0,1°	
<b>INFORMACJE DOTYCZĄCE OBSŁUGI</b>		
Wyświetlanie informacji na ekranie (OSD)	angielski, chiński, francuski, niemiecki, hiszpański, włoski, portugalski	
Tytuł kamery	Wyt./wł. (wyświetlanie 12 znaków)	
Dzień i noc	kolorowy / czarno-biały / Autom.	
Kompensacja podświetlenia	Wyt./HLC/BLC	
Poprawa kontrastu	SSDR (Wyt./Wł.)	
Redukcja szumów cyfrowych	SSNR III (wyt./wł.)	
Cyfrowa stabilizacja obrazu	Wyt./wł.	
Wykrywanie ruchu	Wyt./wł.	
Maska prywatności	Wyt./wł. (8 obszar)	
Nasycenie (Integracja obrazu)	2x–512x	
Regulacja wzmocnienia	Wyt./niski/średni/wysoki/ręczny	
Balans bieli	ATW/wewnętrzna/na zewnątrz/ręczny/AWC	
Prędkość elektronicznej migawki	Autom. (1/60-1/20.000 s)/ręczna/A.FLK	Autom. (1/50-1/20.000 s)/ręczna/A.FLK
Cyfrowy zoom	Wyt./wł. (2x ~ 16x)	
Harmonogram	Dzień/godzina	
Alarm	3 wejścia 2 wyjścia 1 pomocnicze (Opcja: Pompka wycieraczki)	
Oświetlacz w podczerwieni (opcjonalny)	wł. / wł. (1 ~ 60 s, 1 ~ 60 min) / wyt.	
Komunikacja	Sterowanie przy użyciu przewodu koncentrycznego (zgodność z SPC-300), RS-485	
Protokół	Koncentryczny : Pelco-C (Coaxitron) RS-485: Samsung-T/E, Pelco-D/P, Panasonic, Bosch, Honeywell, Vicon, GE, AD	
<b>DANE UŻYTKOWE</b>		
Temperatura robocza/wilgotność	Od -50°C do +50°C / poniżej 90% wilgotności względnej	
Stopień ochrony kamery	IP66	
<b>ELEKTRYCZNE</b>		
Napięcie i prąd wejściowy	24 V AC ±10%	
Pobór mocy	Maks. 40 W/144 W (wentylator i ogrzewanie wł.)	
<b>DANE ZEWNĘTRZNE</b>		
Kolor/materiał	Kość słoniowa/aluminium	
Wymiary (szer. x wys.)	217,3 x 587,5 x 500 mm	
Waga	17,5 kg	