

Klawiatura sterująca

DCK-500A

Cechy

- 5,2" TFT LCD z ekranem dotykowym
- Możliwość kontroli do 512 odbiorników CCTV i kamer
- Możliwość wyświetlania kamery na monitorze LCD.
- Ustawianie protokołów z każdej kamery
- Funkcja blokowanie dla kamery i monitora
- Współpracuje z jednostkami odbioru alarmu (aż do 512)
- Kontroluje max 64 monitorów i max 500 pozycji Preset
- Sterowanie rejestratorami

sterowanie kamerami obrotowymi,
krosownicą, rejestratorem
i urządzeniami telemetrii

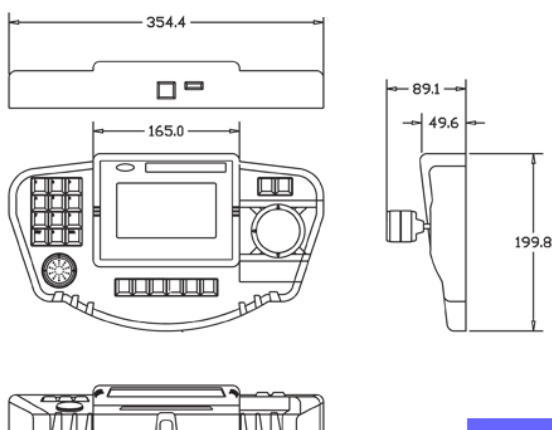
Zdjęcie



Specyfikacja

MODEL	DCK-500
Kontrola	Pan / Tilt , Zoom ,Focus, Power , Auto Pan AUX Control x 2 , Preset, Group, Trace Krosownica, Rejestrator, Dzielnik obrazu
Współpraca klawiatury	CCTV Receiver (DRX-502A/500) PTZ Dome camera Matrix, DVR, Quad, Krosownica DMX-25632
Klawiatury podrzędne	Max 8 sztuk
Wejście wideo	2 kanały
Wyświetlacz	5,2" TFT LCD
Transmisja	RS-485 (422)
Prędkość transmisji	2400/4800/9600bps, N, 8, 1
Połączenie	Kabel połączony z junction box Klawiatura pobiera zasilane z junction box
Kontrola urządzeń	Max 512
Zestaw	Junction Box, 10m kabla
Dystans sterowania	Maksymalnie 1,2km (skrętka ekranowana)
Temperatura pracy	0°C ~ +40°C
Wymiary	354,4(szer) x 89,1 (wys) x 199,8 (dług)mm
Masa	1,4kg
Pobór mocy	6W
zasilanie	DC 12V, 1A

Wymiary



unit : mm

Jednostka: mm