

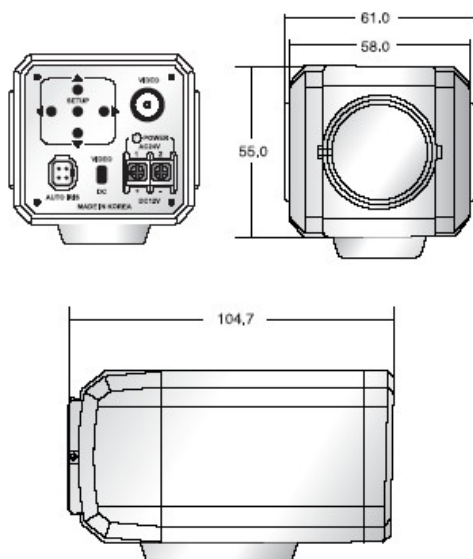
Kamera dzień/noc o wysokiej rozdzielczości

DCC-521FH

580TVL, Dzień/Noc, DSS

Cechy

- Przetwornik Sony 1/3" CCD,
- Wysoka rozdzielczość pozioma 580 TVL kolor,
- Funkcja dzień/noc z wysoką czułością 0.00001 Lux,
- WDR, Strefy prywatności, Detekcja ruchu,
- Redukcja obciążenia dysku oraz "efekt ducha" za pomocą technologii 3D-DNR
- Wbudowane OSD wyświetlane na ekranie

Zdjęcie**Wymiary**

Jednostka: mm

Specyfikacja

MODEL	DCC-521FH	
Standard sygnału	NTSC	PAL
Przetwornik	1/3" Sony Super HAD CCD	
Wszystkie piksele	811(H)X508(V)	795(H)X596(V)
Efektywne piksele	768(H)X494(V)	752(H)X582(V)
Rozdzielczość pozioma	Kolor : 580 TVL	
Częstotliwość skanowania	15.734KHz(H), 60(V)	15.625KHz(H), 50(V)
Elektroniczna migawka	1/60~1/120,000 sec/ FLK	1/50~1/120,000 sec/ FLK
Minimalne oświetlenie	Kolor : 0.1 Lux@F1.2 0.00001Lux (Sense-up)	
Dzień/Noc	Kolor / Auto / EXT / BW True Day & Night z ruchomym filtrem podczerwieni (Opcja)	
WDR	Włączone / Wyłączone	
Balans bieli	ATW / AWB / AWC-Set / Manual / Indoor / Outdoor	
BLC	BLC / HSBLC	
AGC	Niska / Średnia / Wysoka / Wyłączone	
3D-DNR	Włączone / Wyłączone	
Strefy prywatności	8 programowalnych stref	
Detekcja ruchu	4 programowalne strefy	
Ostrość	Poziom : 0 ~ 31	
ID kamery	Włączone / Wyłączone	
Stosunek sygnału do szumu	> 50dB	
Wyjście video	1,0Vp-p / 75 Ω	
Montaż obiektywu	C / CS	
Synchronizacja	Wewnętrzna	
Wilgotność pracy	30 % ~ 90 % RH	
Temperatura pracy	- 10°C do 50°	
Wymiary	61(szer.) X 55(wys.) X 104.7(dł.)mm	
Masa	420g (bez obiektywu)	
Pobór mocy	Max 2.5W	
Zasilanie	AC 90V-230V	