



Instrukcja instalacji

SYGNALIZATORY

SERIA MOS



AAT Holding sp. z o.o.

ul. Puławska 431, 02-801 Warszawa, tel. 022 546 05 46, faks 022 546 05 01
www.aat.pl

MOS-5, MOS-10, MOS-20, MOS-30

Zewnętrzne sygnalizatory akustyczno-optyczne

CECHY PODSTAWOWE

Model sygnalizatora	Rodzaj przetwornika	Zasada działania
MOS-5	piezoelektryczny	zasilany ze źródła zewnętrznego
MOS-10	piezoelektryczny	zasilany ze źródła zewnętrznego
MOS-20	piezoelektryczny	z własnym zasilaniem
MOS-30	dynamiczny	z własnym zasilaniem

Urządzenia serii MOS są to sygnalizatory zewnętrzne z sygnalizacją akustyczną i optyczną. Przeznaczone są do stosowania w systemach sygnalizacji włamania i napadu oraz sygnalizacji pożaru. Źródłem sygnału dźwiękowego jest wysokiej sprawności przetwornik piezoelektryczny (w modelu MOS-30 przetwornik dynamiczny), a świetlnego żarówka 12V/5W. Obudowa posiada zabezpieczenie antysabotażowe przed otwarciem i oderwaniem od podłoża, oraz charakteryzuje się bardzo wysoką wytrzymałością mechaniczną dzięki zastosowaniu mieszanki poliwęglanu i ABS. Dodatkowe zabezpieczenie stanowi zbrojenie wykonane z blachy ocynkowanej do osłony układów elektronicznych (za wyjątkiem sygnalizatora MOS-5). W sygnalizatorze zamontowano ruchomy element, który wraz ze znajdującym się pod spodem mikroprzełącznikiem stanowi niezwykle skuteczne zabezpieczenie „antypiankowe”.

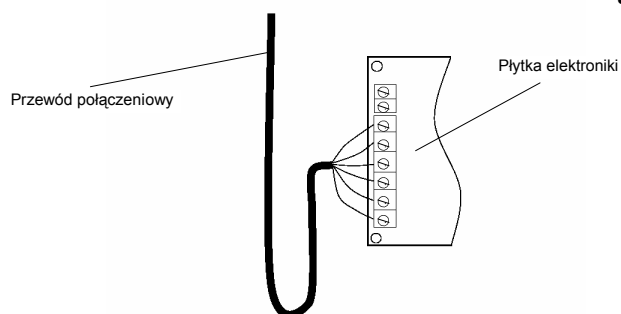
Estetycznie zaprojektowane otwory w przedniej ścianie sygnalizatora polepszają właściwości rozchodzenia się dźwięku. Układ elektroniczny powlekany lakierem zapewnia wysoką niezawodność działania sygnalizatora, nawet w trudnych warunkach atmosferycznych.

SPOSÓB MONTAŻU

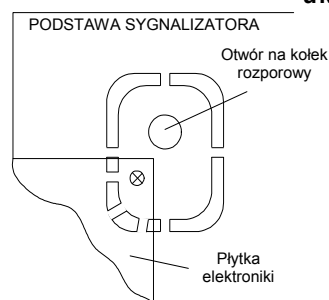
Sygnalizatory MOS należy zamontować na płaskiej, pionowej powierzchni w miejscu utrudniającym zerwanie urządzenia. Klosz lampy powinien być skierowany do dołu.

Uwaga: Przewód doprowadzony do płytki elektronicznej powinien być ułożony zgodnie z Rysunkiem 1 poniżej aby zapobiec ewentualnemu spływaniu wody po przewodzie do zacisków płytki elektronicznej co mogłoby spowodować uszkodzenie sygnalizatora.

Uwaga: Aby zapewnić prawidłowe funkcjonowanie zabezpieczenia antysabotażowego przed oderwaniem sygnalizatora od podłoża, należy przykręcić kołkiem rozporowym dodatkowe mocowanie znajdujące się przy prawym górnym rogu płytki układu



Rysunek 1



elektronicznego Rysunek 2 (Rysunek 2).

ZASADA DZIAŁANIA

Sygnalizatory MOS mogą być wyzwalone dowolnie spolaryzowanym źródłem sygnału alarmowego, niezależnym dla części optycznej i akustycznej. Sygnalizatory zasilane są napięciem 13,8V= podanym na zaciski „+13,8V” i „GND”. Włączanie sygnalizatorów odbywa się poprzez podanie sygnału wyzwalającego na wejście „S” dla akustyki i „L” dla optyki. Wybór sterowania odbywa się poprzez założenie dwóch zworów w odpowiedniej kombinacji dla każdego wyjścia.

Sposoby wyzwolenia akustyki: wejście S

- Podaniem plusa zasilania (założone zwory JS2 i S+)
- Zabranieniem plusa zasilania (założone zwory JS2 i S-)
 - Podaniem masy (założone zwory JS1 i S-)
- Zabranieniem masy (założone zwory JS1 i S+)

Sposoby wyzwolenia optyki: wejście L

- Podaniem plusa zasilania (założone zwory JL2 i L+)
- Zabranieniem plusa zasilania (założone zwory JL2 i L-)
 - Podaniem masy (założone zwory JL1 i L-)
- Zabranieniem masy (założone zwory JL1 i L+)

Sygnalizatory MOS-20 i MOS-30 kontrolują dodatkowo połączenie z centralą alarmową poprzez monitorowanie obecności napięcia ładowania akumulatora na zaciskach „13,8V” i „GND”. W przypadku zaniku napięcia (np. poprzez odcięcie przewodów) sygnalizatory MOS rozpoczynają działanie. Ograniczenie czasu działania akustyki i optyki można ustawić zworami „1, 4, 16” dla akustyki oraz „1, 4, ∞” dla optyki.

Ograniczenie czasu działania akustyki po zaniku zasilania (ustawiane zworami)

- 1 min
- 4 min
- 16 min

Ograniczenie czasu działania optyki po zaniku zasilania (ustawiane zworami)

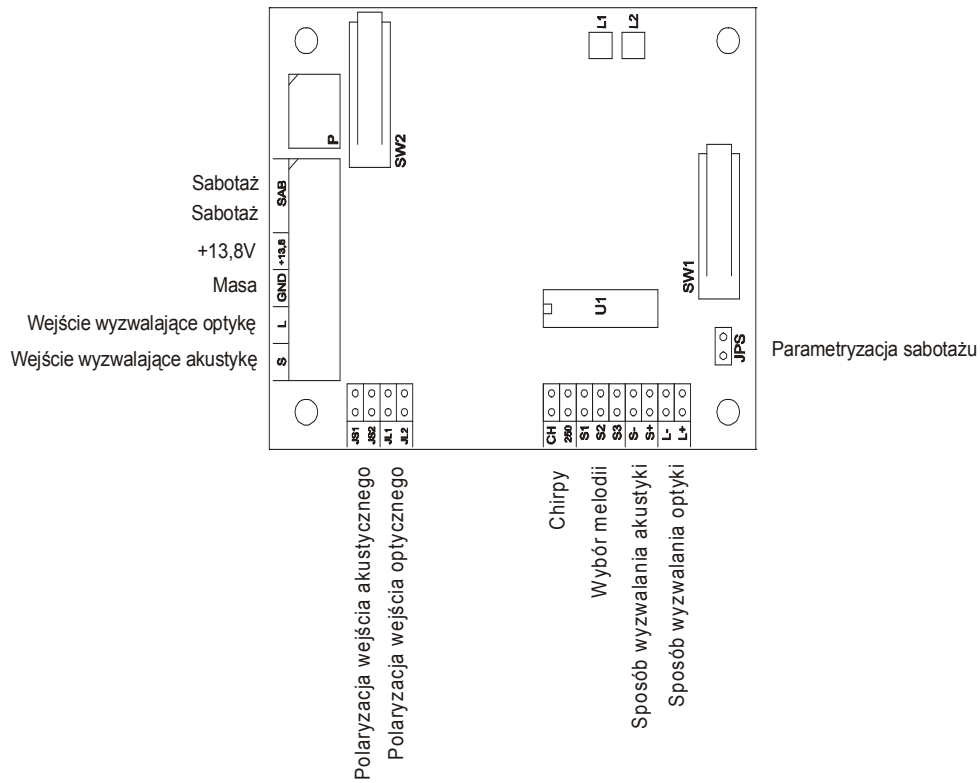
- 1 min
- 4 min
- do wyładowania akumulatora

Sygnalizatory MOS posiadają możliwość generowania trzech różnych tonów alarmowych. Wyboru dokonujemy poprzez założenie zwory „S1” – dla tonu pierwszego, „S2” – dla drugiego lub „S3” – dla trzeciego.

Sygnalizatory MOS posiadają trzy zabezpieczenia antysabotażowe. Pierwszy mikroprzełącznik sygnalizuje zdjęcie zewnętrznej pokrywy sygnalizatora. Drugi mikroprzełącznik sygnalizuje próbę „zapiankowania” syreny poprzez otwory wylotowe dźwięku z przodu obudowy. Sygnalizacja oderwania od podłoża realizowana jest poprzez wyłamanie części podstawy obudowy wraz z jednym z rogów płytki układu elektronicznego, co powoduje przerwanie ścieżki drukowanej.

Obwody antysabotażowe połączone są szeregowo i posiadają wspólne wyjście na zaciskach „SAB”. W stanie czuwania są normalnie zwarte (N/C). Zdjęcie zwory JPS parametryzuje linię antysabotażową rezystorem 5,6 kΩ. W praktyce zdjęcie zwory JPS eliminuje konieczność parametryzacji linii sabotażowej dodatkowym opornikiem przy współpracy sygnalizatora z niektórymi centralami alarmowymi np. firmy DSC.

Sygnalizatory MOS mogą być wykorzystane do dźwiękowej sygnalizacji włączenia i wyłączenia centrali alarmowej z dozoru (krótkie sygnały wyzwalające z centrali alarmowej-chirp). Przy założonej zworze „250” sygnalizacja akustyczna zostaje aktywowana po pojawieniu się impulsu wyzwalającego trwającego dłużej niż 250ms. To ograniczenie zabezpiecza przed fałszywymi wyzwoleniami sygnalizatora. Rozwarcie zwory „250” oraz, jednocześnie założenie zwory „CH”, powoduje ominięcie tego ograniczenia i pozwala na generowanie krótkich sygnałów włączenia i wyłączenia.



SPECYFIKACJA TECHNICZNA

Natężenie dźwięku	115dB (dla sygn. MOS-30 - 120dB)
Napięcie zasilania	13,8V=
Pobór prądu w czasie czuwania	MOS 5, MOS 10 - 6mA MOS 20, MOS 30 - 20mA (przy naładowanym akumulatorze) 120mA (przy akumulatorze rozładowanym do 10V)
Pobór prądu w czasie alarmu	500mA (dla wersji z własnym zasilaniem - 300mA)
Temperatura pracy	-25°C ~ +65°C
Wymiary	180 x 290 x 85 mm (szerokość x wysokość x głębokość)
Wewnętrzny akumulator	1,2Ah (dla wersji z własnym zasilaniem)

MOS 1

Wewnętrzny sygnalizator akustyczny

CECHY PODSTAWOWE

MO1-2 to sygnalizator wewnętrzny z sygnalizacją akustyczną przeznaczony do systemów alarmowych antywłamaniowych i przeciwpożarowych. Źródłem sygnału akustycznego jest przetwornik „quasi” piezoelektryczny o wysokiej efektywności. Obudowa wykonana jest z materiału ABS co zapewnia wysoką wytrzymałość sygnalizatora na uszkodzenia mechaniczne. Sygnalizator zabezpieczony jest obwodem antysabotażowym przed oderwaniem od podłoża i otwarciem obudowy.

MONTAŻ

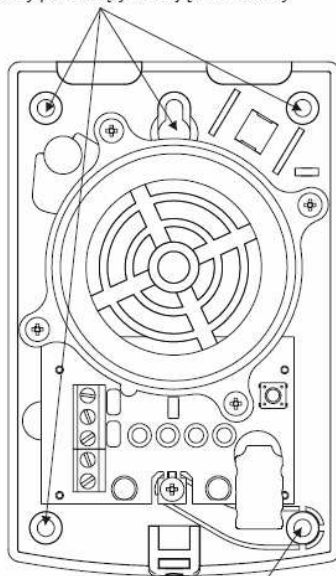
Sygnalizator MOS-1 należy montować na płaskim podłożu i w możliwie niedostępnym miejscu tak, aby zminimalizować ryzyko sabotażu. Montaż sygnalizatora do podłoża wykonuje się za pomocą wkrętów i kołków rozporowych.

Uwaga: Zabezpieczenie antysabotażowe przed oderwaniem od podłoża będzie działać jedynie po przykręceniu dodatkowej śruby (patrz rysunek poniżej). Oderwanie powoduje odłamanie części obwodu drukowanego czego następstwem jest rozwarcie obwodu antysabotażowego.

SPOSOBY WYZWALANIA

Sygnalizator MOS-1 posiada dwa wejścia wyzwalające: wejście wyzwalające sygnalizację akustyczną (melodia 1) oznaczone #S1 oraz wejście #L/S2 dla drugiej melodii. Podanie zasilania na jedno z wejść powoduje wyzwolenie odpowiedniej sygnalizacji. Obwód antysabotażowy jest podłączony do zacisków SAB i przy zamkniętej obudowie jest normalnie zwarty (NC).

Otwory pod wkręty mocujące do ściany



Otwór dodatkowy pod wkręt mocujący do ściany
(zabezpieczenie antysabotażowe)

SPECYFIKACJA TECHNICZNA

Natężenie dźwięku	108dB
Napięcie zasilania	13,8V=
Pobór prądu w czasie alarmu	170mA
Temperatura pracy	-15°C ~ +60°C
Wymiary	80 x 120 x 28 mm (szerokość x wysokość x głębokość)

MOS 2

Wewnętrzny sygnalizator optyczno-akustyczny

CECHY PODSTAWOWE

MOS-2 to sygnalizator wewnętrzny z sygnalizacją akustyczną oraz sygnalizacją optyczną przeznaczony do systemów alarmowych antywłamaniowych i przeciwpożarowych. Źródłem sygnału akustycznego jest przetwornik „quasi” piezoelektryczny o wysokiej efektywności. Obudowa wykonana jest z materiału ABS co zapewnia wysoką wytrzymałość sygnalizatora na uszkodzenia mechaniczne. Sygnalizator zabezpieczony jest obwodem antysabotażowym przed oderwaniem od podłoża i otwarciem obudowy.

MONTAŻ

Sygnalizator MOS-2 należy montować na płaskim podłożu i w możliwie niedostępnym miejscu tak, aby zminimalizować ryzyko sabotażu. Montaż sygnalizatora do podłoża wykonuje się za pomocą wkrętów i kołków rozporowych.

Uwaga: Zabezpieczenie antysabotażowe przed oderwaniem od podłoża będzie działać jedynie po przykręceniu dodatkowej śruby (patrz rysunek poniżej). Oderwanie powoduje odłamanie części obwodu drukowanego czego następstwem jest rozwarcie obwodu antysabotażowego.

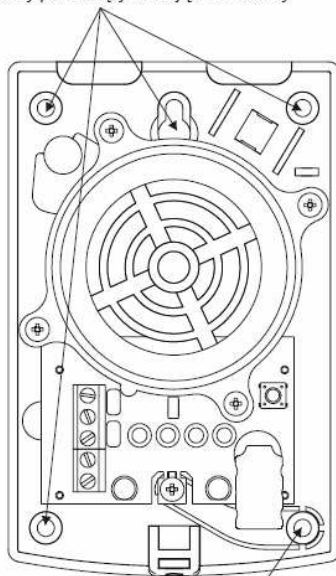
SPOSOBY WYZWALANIA

Sygnalizator MOS-2 posiada dwa wejścia wyzwalające: wejście wyzwalające sygnalizację akustyczną oznaczone #S1 oraz wejście wyzwalające sygnalizację optyczną oznaczone #L/S2. Podanie zasilania na jedno z wejść

powoduje wyzwolenie odpowiedniej sygnalizacji. Dodatkowo istnieje możliwość wyboru melodii poprzez zwarcie lub rozwarcie zwory JPS. Obwód zacisków SAB i przy zamkniętej

antysabotażowy jest podłączony do obudowie jest normalnie zwarty (NC).

Otwory pod wkręty mocujące do ściany



Otwór dodatkowy pod wkręt mocujący do ściany (zabezpieczenie antysabotażowe)

SPECYFIKACJA TECHNICZNA

Natężenie dźwięku	108dB
Napięcie zasilania	13,8V=
Pobór prądu w czasie alarmu	250mA
Temperatura pracy	-15°C ~ +60°C
Wymiary	80 x 120 x 28 mm (szerokość x wysokość x głębokość)

AAT Holding sp. z o.o.



ul. Puławska 431, 02-801 Warszawa
tel. 0 22 546 05 46, faks 0 22 546 05 01
e-mail: aat.warszawa@aat.pl, www.aat.pl

Warszawa

ul. Koniczynowa 2a, 03-612 Warszawa
tel./faks 0 22 743 10 11
e-mail: aat.warszawa-praga@aat.pl, www.aat.pl

Warszawa II

ul. Łęczycka 37, 85-737 Bydgoszcz
tel./faks 0 52 342 91 24, 342 98 82
e-mail: aat.bydgoszcz@aat.pl, www.aat.pl

Bydgoszcz

ul. Ks. W. Siwka 17, 40-318 Katowice
tel./faks 0 32 351 48 30, 256 60 34
e-mail: aat.katowice@aat.pl, www.aat.pl

Katowice

ul. Prosta 25, 25-371 Kielce
tel./faks 0 41 361 16 32, 361 16 33
e-mail: aat.kielce@aat.pl, www.aat.pl

Kielce

ul. Mieszkańska 18/1, 30-313 Kraków
tel./faks 0 12 266 87 95, 266 87 97
e-mail: aat.krakow@aat.pl, www.aat.pl

Kraków

ul. Energetyków 13a, 20-468 Lublin
tel. 0 81 744 93 65-66, faks 0 81 744 91 77
e-mail: aat.lublin@aat.pl, www.aat.pl

Lublin

90-019 Łódź, ul. Dowborczyków 25
tel./faks 0 42 674 25 33, 674 25 48
e-mail: aat.lodz@aat.pl, www.aat.pl

Łódź

ul. Raclawicka 82, 60-302 Poznań
tel./faks 0 61 662 06 60, 662 06 61
e-mail: aat.poznan@aat.pl, www.aat.pl

Poznań

Al. Niepodległości 659, 81-855 Sopot
tel./faks 0 58 551 22 63, 551 67 52
e-mail: aat.sopot@aat.pl, www.aat.pl

Sopot

ul. Zielona 42, 71-013 Szczecin
tel./faks 0 91 483 38 59, 489 47 24
e-mail: aat.szczecin@aat.pl, www.aat.pl

Szczecin

ul. Na Niskich Łąkach 26, 50-422 Wrocław
tel./faks 0 71 348 20 61, 348 42 36
e-mail: aat.wroclaw@aat.pl, www.aat.pl

Wrocław