

# CENTRALA ALARMOWA ELMES CB32

(wersja 3.00, 07.2009)

## Instrukcja instalowania i obsługi

<b>WSTĘP</b> .....	<b>2</b>
<b>OBŚLUGA CENTRALI</b> .....	<b>3</b>
UZBRAJANIE I ROZBRAJANIE CENTRALI (ALARMU).	3
1. <i>Uzbrojenie i rozbrojenie centrali przy użyciu klawiatury.</i>	3
2. <i>Uzbrojenie i rozbrojenie centrali z użyciem pilota.</i>	4
3. <i>Uzbrojenie systemu z pominięciem wybranych linii alarmowych.</i>	4
<b>OPIS WYBRANYCH FUNKCJI CENTRALI CB32</b> .....	<b>5</b>
WYŚWIETLENIE STANU WSZYSTKICH LINII ALARMOWYCH	5
OCHRONA ANTYSABOTAŻOWA URZĄDZEŃ ZEWNĘTRZNYCH	5
WSPÓŁPRACA Z DETEKTORAMI PRZEWODOWYMI.	5
WSPÓŁPRACA Z PILOTEM ZDALNEGO STEROWANIA.	5
WSPÓŁPRACA Z SYGNALIZATOREM BEZPRZEWODOWYM.	6
WSPÓŁPRACA Z TELEFONEM LUB MODUŁEM GSM.	6
WSPÓŁPRACA CENTRALI Z KOMPUTEREM PC.	7
<b>MENU GŁÓWNE</b> .....	<b>7</b>
PRZEGLĄDANIE PAMIĘCI ALARMÓW.	7
SPRAWDZENIE AWARII.	7
EDYCJA I PROGRAMOWANIE FUNKCJI SERWISOWYCH.	7
1. <i>Zmiana hasła użytkownika</i>	7
2. <i>Przeглядanie pamięci zdarzeń</i>	8
3. <i>Ustawienia linii alarmowych i wprowadzanie detektorów.</i>	8
4. <i>Ustawienia wyjść.</i>	10
5. <i>Wprowadzanie, edycja i usuwanie użytkownika</i>	10
6. <i>Ustawianie czasów.</i>	11
7. <i>Powiadomienie telefonem lub modułem GSM.</i>	12
8. <i>Pozostałe funkcje.</i>	14
<b>ZEROWANIE HASŁA UŻYTKOWNIKA 1.</b> .....	<b>16</b>
<b>PROJEKTOWANIE SYSTEMU ALARMOWEGO</b> .....	<b>16</b>
ZASILANIE CENTRALI	17
PRZYKŁADOWA INSTALACJA SYSTEMU Z CENTRALĄ CB32	18
INSTALACJA CENTRALI ELMES CB32	19
SCHEMATY POŁĄCZEŃ	19
<b>SPECYFIKACJA TECHNICZNA</b> .....	<b>21</b>
<b>KARTA GWARANCYJNA</b> .....	<b>22</b>
<b>PIERWSZA POMOC – PROBLEMY I PYTANIA PODSTAWOWE...</b> .....	<b>23</b>

## **WSTĘP**

Centrala alarmowa Elmes CB32 przeznaczona jest do stosowania w instalacjach systemów alarmowych sygnalizacji włamania, napadu i kontroli dostępu w domach jednorodzinnych, mieszkaniach, sklepach, biurach i innych obiektach. Współpracuje z bezprzewodowymi detektorami i pilotami produkcji Elmes Elektronik. Posiada dwa wejścia parametryczne do podłączenia dowolnych detektorów przewodowych oraz trzy wyjścia o programowanym przeznaczeniu do łączenia zewnętrznych sygnalizatorów, dialera telefonicznego, itp. Centrala posiada także złącze do podłączenia telefonu lub modułu GSM. Podświetlany panel LCD oraz klawiatura numeryczna pozwalają na wygodną obsługę i programowanie centrali. Zegar czasu rzeczywistego umożliwia precyzyjne określenie czasu wystąpienia 256 ostatnio zarejestrowanych zdarzeń. Niski pobór prądu pozwala na 72 godzinną pracę centrali w trybie zasilania awaryjnego, z akumulatorami o pojemności 1800mAh. Centrala obsługuje do 16 użytkowników systemu i do 32 detektorów bezprzewodowych, z możliwością definiowania ich nazw. Możliwość podłączenia do komputera PC upraszcza konfigurację centrali i pozwala uaktualniać jej oprogramowanie.

Możliwe jest zastosowanie centrali CB32 jako podsystemu w alarmach przewodowych. Centrala może być zasilana z linii zasilającej systemu przewodowego, a jej wyjścia alarmowe mogą być łączone do centrali przewodowej.

### **Cechy charakterystyczne i użytkowe centrali Elmes CB32:**

- obsługa 32 bezprzewodowych detektorów - linii alarmowych o dowolnych nazwach,
- dwa wejścia parametryczne dla detektorów przewodowych,
- identyfikacja 16 użytkowników z definiowaniem ich nazw, w tym 4 administratorów,
- podświetlana klawiatura i wyświetlacz alfanumeryczny, diody sygnalizacyjne LED,
- uzbrajanie i rozbrajanie centrali hasłem z klawiatury lub zdalnie z użyciem pilota,
- szeroki wybór typów linii alarmowych,
- funkcjonalne tryby częściowego uzbrojenia centrali (dzienny, nocny),
- alarm napadowy (wezwanie o pomoc) aktywowany pilotem - funkcja panic,
- współpraca z telefonem lub modułem GSM dla powiadomień i monitoringu,
- pamięć 256 ostatnich zdarzeń obejmująca rodzaj zdarzenia oraz czas jego wystąpienia,
- sygnalizacja akustyczna naruszenia wejścia w linii typu „gong”,
- zwłoka na wejście aktywowana pilotem lub przez naruszenie linii opóźnionej,
- programowany czas zwłoki na „wejście” i „wyjście” w zakresie od 0 do 99 sekund,
- monitoring obecności detektorów i innych urządzeń zewnętrznych,
- współpraca z sygnalizatorem bezprzewodowym Elmes WSS,
- trzy wyjścia przewodowe z zabezpieczeniem do 1A o definiowanym przeznaczeniu (alarmowe, sygnalizacji braku zasilania lub uzbrojenia systemu),
- programowany czas na wyjściach alarmowania (0-999s),
- antysabotażowe zabezpieczenie wyjścia OUT1 dla sygnalizatora zewnętrznego,
- antysabotażowe zabezpieczenie przed zakłócaniem pasma radiowego w linii 30,
- parametryczne (1 kOhm) wejście antysabotażowe ochrony urządzeń zewnętrznych,
- wskaźnik poziomu sygnału radiowego w formie linijki znakowej na panelu LCD,
- możliwość konfiguracji i uaktualniania oprogramowania centrali z komputera PC,
- wbudowany pod klawiaturą centrali wewnętrzny sygnalizator akustyczny 92dB,

- zasilanie centrali napięciem niestabilizowanym 12VDC (9..15 VDC), pobór prądu: od 150mA przy zasilaniu tylko centrali, do 300mA przy zasilaniu centrali i tel. GSM,
- zasilanie awaryjne dwoma akumulatorami NiMH typu AA (na wyposażeniu) o pojemności 1800-2500mAh zapewniające do 72 godzin pracy centrali po zaniku sieci.

## OBSŁUGA CENTRALI

Codzienna obsługa systemu alarmowego z centralą CB32 polega na uzbrajaniu i rozbrajaniu systemu oraz kontroli sygnalizowanych stanów awaryjnych. Wykonuje się ją używając przycisków klawiatury, których znaczenie objaśniono poniżej:

- 1,3,5,7,8,9,0 - przyciski numeryczne,
- 2▲, ◀4, 6▶, 8▼ - przyciski numeryczne i kursorów menu programowania,
- C - przycisk kasowania wyboru (Cancel) i wyjścia z menu,
- OK - przycisk zatwierdzenia wyboru.

Aktualny stan systemu – data i czas, tryb uzbrojenia centrali, informacje o awariach i alarmach wyświetlane są na panelu LCD i sygnalizowane diodami LED:

„**ALARM**” - świeci ciągle, gdy wystąpił alarm, pulsuje jeżeli wystąpiła awaria. Kasowanie sygnalizacji alarmu następuje po wejściu do menu głównego lub po ponownym uzbrojeniu, a kasowanie sygnalizacji awarii nastąpi po usunięciu jej przyczyny.

„**ARMED**” - świeci ciągle gdy system jest uzbrojony, pulsuje przy odliczaniu czasu na wyjście.

Sprawdzenie przyczyn alarmów lub awarii wykonujemy po wejściu do menu głównego poprzez dłuższe naciśnięcie przycisku OK.

### Uzbrajanie i rozbrajanie centrali (alarmu).

Uzbrajania i rozbrajania centrali dokonuje się przy użyciu klawiatury lub pilota. Każde rozbrojenie alarmu powoduje natychmiastowe zakończenie alarmowania (wyłączenie syren alarmowych).

#### 1. Uzbrojenie i rozbrojenie centrali przy użyciu klawiatury.

W zależności od wybranego trybu uzbrajania centrali opisanego w pkt 8.7, możliwe są dwa sposoby uzbrajania i rozbrajania systemu przy użyciu klawiatury:

1. Tryb „dzień/noc” w pkt 8.7 wyłączony - wprowadzenie hasła i naciśnięcie OK uzbraja alarm, jeżeli był wcześniej rozbrojony, lub rozbraja, jeżeli był uzbrojony
2. Tryb „dzień/noc” w pkt 8.7 włączony - wprowadzenie hasła i naciśnięcie OK umożliwia wybór jednego z czterech, poniższych trybów dozoru:

„**1 – rozbr.**” - rozbrojenie alarmu – na wyświetlaczu pojawia się komunikat „nieuzbrojony”. Pozostają uzbrojone tylko linie „24h” (antysabotażowe).

„**2 – uzbrój**” - uzbrojenie alarmu. Po upływie czasu zwłoki na wyjście (sygnalizowanym akustycznie i optycznie z odliczeniem czasu na panelu LCD), następuje uzbrojenie wszystkich linii alarmowych za wyjątkiem zablokowanych. Na wyświetlaczu pojawi się komunikat „uzbrojony”.

„3 – dzień” - częściowe uzbrojenie alarmu w trybie dozoru dziennego. Uzbrojone są linie zdefiniowane wcześniej jako „uzbrojone w dzień” i linie „24h” (wg pkt 3.1.). Na wyświetlaczu pojawia się komunikat „tryb dzienny”.

„4 – noc” - częściowe uzbrojenie alarmu w trybie dozoru nocnego. Po upływie czasu zwłoki na wyjście (sygnalizowanym akustycznie i optycznie) następuje uzbrojenie wszystkich linii alarmowych, za wyjątkiem zablokowanych oraz wcześniej zdefiniowanych jako „blokowane w nocy” (wg pkt 3.1.). Na wyświetlaczu pojawi się komunikat „tryb nocny”.

## 2. Uzbrojenie i rozbrojenie centrali z użyciem pilota.

Centrala CB32 może współpracować z pilotem Elmes (np. jednokanałowym UMB100H, lub dwukanałowym DWB100H) na dwa sposoby:

1. **Pilot uzbraja i rozbraja system alarmowy** (funkcja „Pilot uzbraja/rozbraja” włączona – patrz pkt 8.1 funkcji serwisowych). W tym trybie naciśnięcie przycisku pilota jednokanałowego (np. UMB100H) wprowadzonego do centrali wywoła głośny sygnał dźwiękowy (\*) i rozpoczyna odliczanie czasu na wyjście. Po jego zakończeniu system uzbroi się. Kolejne przyciśnięcie przycisku pilota wywoła 2 głośne dźwięki (\*) i nastąpi rozbrojenie systemu. Jeśli w czasie czuwania systemu wystąpi alarm, przy rozbrajaniu z pilota usłyszymy 5 głośnych dźwięków (\*).

Jeżeli centrala ma współpracować z pilotem dwukanałowym (np. DWB100H) to należy przy wprowadzaniu pilota użyć przycisku drugiego (czerwonego). Wówczas pierwszy przycisk (zielony) uzbraja i rozbraja cały system, a drugi (czerwony) uzbraja system w trybie nocnym – patrz opis w pkt 1 powyżej. Rozbrojenie systemu następuje po naciśnięciu dowolnego przycisku. Należy pamiętać, że użycie przycisku pierwszego przy wprowadzaniu pilota dwukanałowego spowoduje, że przycisk drugi nie będzie aktywny.

2. **Pilot włącza tylko blokadę czasową** (funkcja „Pilot uzbraja/rozbraja” wyłączona – patrz pkt 8.1 funkcji serwisowych). W tym trybie użycie przycisku pilota wywoła dwa głośne dźwięki(\*) i blokuje, na czas odliczania zwłoki na wejście, linie alarmowe typu „blokowana pilotem”. W tym czasie należy rozbroić system z klawiatury podając kod. Nie rozbrojenie alarmu i naruszenie linii typu „blokowana pilotem” w czasie odliczania zwłoki spowoduje wywołanie alarmu po jej upływie.

(\*) Impulsy sygnalizacyjne można również uzyskać na zewnętrznym sygnalizatorze podłączonym do wyjścia OUT1 lub sygnalizatorze bezprzewodowym. Wówczas impulsy na sygnalizatorze wewnętrznym stają się cichsze (patrz pkt 8.9 funkcji serwisowych).

## 3. Uzbrojenie systemu z pominięciem wybranych linii alarmowych.

Jeśli w trakcie uzbrajania systemu z klawiatury lub pilota jedna z linii jest załączona, reakcja systemu zależy od tego, czy linia ta jest „pomijalna” (patrz pkt 3.1.h):

- Jeżeli linia jest „pomijalna” (T) - system zapyta czy uzbroić alarm bez tej linii i da 3 dźwięki. Potwierdzenie przyciskiem OK lub pilotem wywoła 1 dźwięk i spowoduje uzbrojenie systemu z wyłączeniem czuwania w danej linii. Każdy inny przycisk lub brak reakcji z pilota anuluje uzbrojenie.

- Jeżeli linia nie jest „pomijalna” (N) - centrala daje 3 dźwięki i wyświetli komunikat: „Naruszone linie” i nazwę linii naruszonej, a system nie uzbroi się. Należy wówczas usunąć przyczynę naruszenia linii i ponownie uzbroić system.

## **OPIS WYBRANYCH FUNKCJI CENTRALI CB32**

### **Wyświetlenie stanu wszystkich linii alarmowych**

Centrala Elmes CB32 umożliwia sprawdzenie funkcjonowania detektorów zainstalowanych w poszczególnych liniach systemu alarmowego poprzez wyświetlenie stanu wszystkich linii jednocześnie. W tym celu należy wcisnąć przycisk 1 klawiatury i przytrzymać aż do ukazania się na wyświetlaczu LCD dwóch rzędów punktów. Punkty w górnym rzędzie obrazują stan linii 1-16, a w dolnym – stan linii 17-32. Naruszenie linii wyświetli znak “\*” na odpowiedniej pozycji. Aktywowanie sabotażu wyświetli znak „S”. Wyjście z tego trybu następuje także przyciskiem 1 klawiatury.

### **Ochrona antysabotażowa urządzeń zewnętrznych**

Zacisk TAMP centrali służy do podłączenia wyłączników antysabotażowych (TAMPER) urządzeń zewnętrznych (np. dialera telefonicznego) wg schematu z rysunku 2. Zabezpieczenie antysabotażowe samej centrali (detekcja otwarcia obudowy) połączone jest szeregowo z tym wejściem. Otwarcie obudów tych urządzeń, a także przecięcie lub zwarcie przewodu podłączonego do zacisku TAMP wywoła alarm w linii 32. Jeżeli zacisk TAMP nie jest wykorzystany, należy go zewrzeć z zaciskiem GND rezystorem 1kOhm (na wyposażeniu). Po wykonaniu instalacji, linię 32 - fabrycznie zablokowaną - należy odblokować

Wejście TAMP można również wykorzystać do podłączenia detektora przewodowego.

### **Współpraca z detektorami przewodowymi.**

Centrala CB32 posiada dwa parametryczne wejścia przewodowe do podłączenia dwóch dowolnych detektorów przewodowych z wyjściami typu NC (normalnie zwarte). Detektory przewodowe rozpoznawane są przez centralę tak samo jak detektory bezprzewodowe (wywołują alarm włamaniowy oraz sabotażowy). Naruszenie wejścia EXT wywołuje alarm w linii 31, a wejścia TAMP - w linii 32. Podłączenie detektorów wykonuje się wg schematu z rysunku 1 instrukcji (rezystory 1k i 3k3 na wyposażeniu). Zasilanie detektorów należy łączyć do zasilacza sieciowego centrali lub dodatkowego zasilacza buforowego gwarantującego zasilanie detektorów także w przypadku zaniku sieci zasilającej 230V.

**UWAGA!** Centrala jest dostarczana przez producenta z liniami 31 i 32 zablokowanymi. Po instalacji detektorów przewodowych należy linię z detektorem odblokować zmieniając w menu: „Rodzaj linii” parametr „zablokowana” na „N” - patrz pkt 3.1.

### **Współpraca z pilotem zdalnego sterowania.**

Zastosowanie przy współpracy z centralą CB32 pilota Elmes umożliwia zdalne uzbrajanie/rozbrajanie systemu lub załączanie zwłoki na wejście i rozbrojenie systemu z klawiatury centrali, a także włączenie alarmu napadowego. Dokładniejszy opis znajduje się w pkt 2 rozdziału „Obsługa Centrali”. Programowanie pilota wykonuje się w menu „Użytkownicy” (patrz pkt 5.3 poniższej instrukcji). Dodatkowo, w menu „Pozostałe Funkcje”, w pkt 8.1 należy wybrać czy pilot ma uzbrajać/rozbrajać system alarmowy

czy tylko załączać zwłokę na wejście, w pkt. 8.8 wybrać czy ma być aktywny alarm sabotażowy, a w pkt. 8.9 czy centrala ma akustycznie sygnalizować użycie pilota.

### **Współpraca z sygnalizatorem bezprzewodowym.**

Centrala CB32 współpracuje z sygnalizatorem bezprzewodowym akustyczno-optycznym Elmes WSS, który posiada wbudowany moduł nadawczo-odbiorczy umożliwiający okresowe testowanie obecności sygnalizatora. Sygnalizator zasilany jest z zasilacza sieciowego dostarczanego w komplecie z sygnalizatorem, który doładowuje wewnętrzny, bezobsługowy akumulator stanowiący źródło zasilania awaryjnego. Aby przygotować sygnalizator WSS do współpracy z centralą CB32 należy:

1. Wprowadzić sygnalizator do 29 linii centrali. W tym celu należy wybrać tryb wprowadzania detektorów (patrz pkt 3.3), a następnie pobudzić sygnalizator do nadawania poprzez:
  - a. podłączenie akumulatora przy wyłączonej sieci,
  - b. włączenie lub wyłączenie sieci przy podłączonym akumulatorze,
  - c. aktywowanie wyłącznika sabotażowego otwarcia obudowy.
2. Ustawić żądany czas alarmowania na wyjściu OUT1, który jest również czasem alarmowania dla sygnalizatora bezprzewodowego (pkt 6.4).
3. Ustawić wg pkt. 6.5, jak często centrala ma testować obecność sygnalizatora (od 1 do 99 minut - standardowo 20 minut), a następnie włączyć kontrolę łącza radiowego w pkt 8.3.
4. Wybrać sposób reakcji centrali na brak połączenia z sygnalizatorem. Jeśli system, oprócz sygnalizowania awarii, ma także wywołać alarm, należy tę funkcję włączyć w pkt 8.12. Jeśli ma być tylko sygnalizowany stan awarii – należy ją wyłączyć.
5. Jeśli uzbrajamy i rozbrajamy centralę z pilota (pkt 8.1), można włączyć sygnalizację użycia pilota w postaci impulsów na sygnalizatorze (pkt 8.9).

**UWAGA!** Przy obsłudze serwisowej i instalacji sygnalizatora należy zablokować linię 29, aby uniknąć alarmowania podczas otwierania obudowy.

### **Współpraca z telefonem lub modułem GSM.**

Centrala CB32 może współpracować z telefonem GSM lub modułem Elmes GSM. Komunikaty SMS o alarmie, uzbrojeniu, rozbrojeniu oraz zaniku i powrocie zasilania sieciowego z podaniem źródła zdarzenia, centrala wysyła na jeden lub dwa numery telefoniczne. Dodatkowo, w przypadku alarmu, centrala wykonuje połączenie telefoniczne do tych numerów (powiadomienie w postaci CLIP). Może również współpracować z centrum monitoringu GSM poprzez odpowiadanie na jego sygnały testowe i cykliczne wysyłanie CLIP-a kontrolnego. Centrala współpracuje z telefonem akceptującym tzw. komendy AT, np. Siemens, Sony-Ericsson, patrz. pkt 7.6. Aktualna lista telefonów GSM rekomendowanych do współpracy z centralą CB32 jest publikowana na stronie producenta: [www.elmes.pl](http://www.elmes.pl).

Połączenie telefonu GSM z centralą CB32 wykonuje się przewodem interfejsowym Elmes KB2 (zamawianym oddzielnie), którym jednocześnie ładowany jest akumulator telefonu komórkowego. W przypadku użycia modułu GSM, przewód interfejsowy dostarczany jest razem z modułem. Użycie telefonu lub modułu GSM wymaga zasilania centrali zasilaczem 12VDC o wydajności minimum 300mA.

## **Współpraca centrali z komputerem PC.**

Centrala CB32 (od wersji 3.00) współpracuje z komputerem PC, umożliwiając szybkie i wygodne programowanie ustawień centrali oraz aktualizację jej oprogramowania. Centralę łączy się z komputerem za pomocą specjalnego kabła-interfejsu USB-RS (do nabycia w siedzibie firmy lub u lokalnego dystrybutora). Natomiast ze strony firmowej [www.elmes.pl](http://www.elmes.pl) można pobrać bezpłatnie program „CB32 Configurator” służący do obsługi centrali, oraz znaleźć bardziej szczegółowe i aktualne informacje dotyczące współpracy centrali CB32 z komputerem PC.

## **MENU GŁÓWNE**

Aby wejść do menu głównego należy przycisnąć przycisk OK na dłużej niż 2 sekundy. Przeglądanie wykonujemy posługując się kursorami klawiatury. Wyjście z menu następuje po naciśnięciu przycisku C, lub automatycznie - po dwóch minutach braku aktywności użytkownika.

### **Przeglądanie pamięci alarmów.**

W tym menu przeglądamy ostatnie alarmy: datę, godzinę oraz linię, która je wywołała. Kursorami ▲▼ wybieramy odpowiednio późniejsze i wcześniejsze zdarzenie, a kursorami ◀▶ zmieniamy sposób wyświetlenia źródła alarmu z numerycznego na opisowy, np.: linia nr 5 ↔ kuchnia.

### **Sprawdzenie awarii.**

To menu przeznaczone jest do odczytania przyczyn awarii sygnalizowanych przez centralę pulsowaniem diody „ALARM”. Awarie sygnalizowane w centrali to:

- Awaria (brak) zasilania sieciowego,
- Awaria (także brak, rozładowanie lub uszkodzenie) akumulatora,
- Brak łączności z detektorem,
- Rozładowana bateria w detektorze,
- Brak komunikacji z telefonem GSM.

Kursorami ▲▼ przeglądamy przyczyny kolejnych awarii, jeśli jest ich więcej. Po ustaleniu rodzaju awarii i jej usunięciu pulsacja diody „ALARM” ustaje.

## **Edycja i programowanie funkcji serwisowych.**

Wejście do menu „Funkcje serwisowe” jest możliwe tylko, jeżeli centrala nie jest uzbrojona. Przy próbie wejścia do tego menu należy podać hasło (fabryczne hasło użytkownika nr 1 to „0000”) i zatwierdzić przyciskiem OK. Klawisz C służy do wyjścia z menu, anulowania wprowadzonych zmian lub błędnie wprowadzonego hasła. Użytkownicy o numerach 1-4 (administratorzy) mają dostęp do wszystkich funkcji, natomiast pozostali - tylko do funkcji 1-2. Dostępne w tym menu funkcje opisane są poniżej.

### **1. Zmiana hasła użytkownika**

**Funkcje serwisowe** → **Zmiana hasła**

To menu pozwala na zmianę własnego hasła. Hasła pozostałych użytkowników zmieniamy w menu „Użytkownicy” (patrz pkt 5). Po wejściu do tego menu, na wezwanie „Podaj hasło”, podajemy nowe hasło od 3 do 6 cyfr, a następnie przyciskamy OK. Na wezwanie „Powtórz hasło” ponownie wprowadzamy nowe hasło i przyciskamy OK.

Nowe hasło zastępuje stare. W przypadku wprowadzenia hasła istniejącego lub błędnego wyświetli się komunikat „Złe hasło”.

## 2. Przeglądanie pamięci zdarzeń

**Funkcje serwisowe** → **Przeglądanie pamięci zdarzeń**

To menu pozwala na uzyskanie szczegółowych informacji dotyczących ostatnich 256 zdarzeń (alarmy, awarie, uzbrojenia, rozbrojenia, błędy, etc.), jakie wystąpiły w systemie. Pamięć zdarzeń nie jest edytowalna i umożliwia jedynie podgląd szczegółów zdarzeń w kolejności ich występowania. Kursorami ▲▼ wybieramy odpowiednio późniejsze i wcześniejsze zdarzenie, kursorami ◀▶ zmieniamy sposób wyświetlenia źródła zdarzenia, np.: linia nr 5 ↔ kuchnia, użytkownik nr 3 ↔ Jan Kowalski, itp.

## 3. Ustawienia linii alarmowych i wprowadzanie detektorów.

### 3.1. Rodzaj linii.

**Funkcje serwisowe** → **Ustawienia linii** → **Rodzaj linii**

W tym menu określamy sposób funkcjonowania linii w centrali Elmes CB32. Po wejściu do tego menu kursorami ▲▼ wybieramy linię, a kursorami ◀▶ przełączamy pomiędzy wyświetlaniem numeru lub nazwy linii, np.: linia nr 1 ↔ kuchnia. Po zatwierdzeniu przyciskiem OK, kursorami ▲▼ wybieramy jedną z funkcji opisanych poniżej. Włączenie funkcji (T) lub wyłączenie (N) wykonujemy przyciskiem OK. Wyjście z menu wyboru funkcji linii wykonujemy przyciskiem C.

- |                        |  |
|------------------------|--|
| a) „zablokowana”       | - linia zablokowana (trwale wyłączona),  |
| b) „24h”               | - linia 24-godzinna, np. antysabotażowa (trwale uzbrojona),  |
| c) „uzbrojona w dzień” | - linia uzbrajana w trybie wyboru dozoru dziennego,  |
| d) „blokowana w nocy”  | - linia blokowana w trybie wyboru dozoru nocnego,  |
| e) „blokowana pilotem” | - linia wejściowa ze zwłoką załączaną pilotem,   |
| f) „opóźniona”         | - standardowa linia wejściowa ze zwłoką,   |
| g) „gong”              | - linia z sygnalizacją dźwiękową naruszenia wejścia „gong”,  |
| h) „pomijalna”         | - linia pozwalająca na pozostawienie jej nieuzbrojonej, jeżeli przy uzbrajaniu systemu była naruszona. |

Standardowa linia nie ma włączonych funkcji a).. d) czuwa, gdy system jest „uzbrojony” lub w trybie „noc” a nie czuwa, gdy system jest w trybie „rozbrojony” lub „dzień”.

**Uwaga!** Linie mogą mieć włączoną więcej niż jedną funkcję, lecz niektóre z nich się wykluczają. W takim przypadku tylko jedno ustawienie ma znaczenie, np.:

- jeżeli linia jest „zablokowana”, wszystkie pozostałe ustawienia nie mają znaczenia,
- jeżeli linia jest „24h”, to ustawienia typu „uzbrajana w dzień”, „blokowana w nocy”, „opóźniona” czy „pomijalna” nie mają znaczenia.

### Przykłady ustawień rodzajów linii alarmowych:

- linia typu „blokowana pilotem”: po naciśnięciu pilota następuje odliczanie „czasu na wejście” kiedy to linia jest nieaktywna. Naruszenie jej w tym czasie nie wywoła alarmu natychmiast, ale dopiero po upływie „czasu na wejście”. Daje to użytkownikowi czas na rozbrojenie alarmu.
- linia „opóźniona”: po jej naruszeniu następuje odliczanie „czasu na wejście”, przed upływem którego musimy rozbroić system, aby nie wywołać alarmu.



- linia typu „gong”: generuje dwukrotny sygnał dźwiękowy przy jej naruszeniu (np.: sygnał o wejściu do sklepu). Często jest to także linia typu „blokowana pilotem”.
- linia dozoru piwnic może być linią „uzbrojoną w dzień”,
- linia pomijalna pozwala na uzbrojenie alarmu z pozostawieniem otwartego okna chronionego detektorem CTX3H lub CTX4H (patrz „Uzbrajanie systemu”).

### 3.2. Nazwa linii.

**Funkcje serwisowe** → **Ustawienia linii** → **Nazwy linii**

To menu pozwala przypisać każdej linii dowolną, 16-znakową nazwę, np.: kuchnia, salon, biuro, korytarz, Pokój Marka, itp. Dozwolone są duże i małe litery, małe litery polskie, cyfry oraz znaki: spacji i „-./”

Po wejściu do tego menu kursorami ▲▼ wybieramy numer linii i zatwierdzamy przyciskiem OK. Następnie kursorami ◀▶ wybieramy kolejne litery nazwy, a kursorami ▲▼ przeszukujemy tablicę znaków. Całą nazwę zatwierdzamy przyciskiem OK. Wychodzimy z menu przyciskiem C.

### 3.3. Wprowadzanie detektorów bezprzewodowych.

**Funkcje serwisowe** → **Ustawienia linii** → **Wprowadzanie detektorów**

Po wejściu do tego menu kursorami ▲▼ wybieramy numer linii, a kursorami ◀▶ przełączamy się pomiędzy wyświetlaniem numeru lub nazwy linii, np.: linia 1 ↔ kuchnia. Zatwierdzamy wybór linii przyciskiem OK. Jeżeli w linii jest wcześniej wprowadzony detektor, na panelu LCD pojawi się komunikat „OK-skasuj”. Naciśnięcie przycisku OK kasuje detektor w linii. Jeżeli linia jest już wolna, na panelu pojawi się komunikat „OK-programuj”. Naciśnięcie przycisku OK rozpoczyna procedurę wprowadzania detektora. W odpowiedzi na komunikaty „oczekuję 1 transmisji” i „oczekuję 2 transmisji” wymuszamy w detektorze dwie kolejne transmisje alarmowe (\*) i po prawidłowym wprowadzeniu detektora otrzymujemy komunikat „OK-zakończono”. Przyciskamy OK i wychodzimy z menu. Błędy sygnalizowane są dźwiękowo (3x beep) i komunikatem „Błąd programowania”. Wychodzimy z menu przyciskiem C.

(\*) Szczegółowe informacje dotyczące programowania detektorów bezprzewodowych Elmes do centrali CB32 znajdują się w instrukcjach obsługi detektorów.

### 3.4. Test zasięgu radia.

**Funkcje serwisowe** → **Ustawienia linii** → **Test radia**

Do oceny poziomu sygnałów radiowych odbieranych przez centralę z instalowanych detektorów, zwłaszcza tych najbardziej oddalonych, służy funkcja „Test radia” przedstawiająca poziom odbieranego sygnału w formie szesnastopunktowej skali wyświetlanej na panelu LCD.

Aby ocenić poziom odbieranego sygnału, należy pobudzić detektory do wysłania transmisji alarmowych. Im większa odległość detektora od centrali i większe utrudnienia w propagacji fal radiowych, tym poziom odbieranego sygnału jest niższy. Jeżeli jest on mniejszy niż trzy punkty, to połączenie to nie gwarantuje pewności alarmowania i należy zmienić położenie detektora lub centrali tak, aby ten poziom zwiększyć, albo zastosować przekąźnik radiowy (repeater) Elmes TRX.

Funkcja „Test radia” pozwala również ocenić poziom lokalnych sygnałów radiowych w paśmie 433,92MHz, które mogą zakłócać działanie systemu alarmowego. Test ten przeprowadzamy przed wykonaniem trwałej instalacji lub poszukując przyczyn małego zasięgu detektorów. W tym celu bez uaktywniania detektorów bezprzewodowych obserwujemy wskazania na panelu LCD centrali. Częste lub ciągłe obce sygnały radiowe sygnalizowane na wyświetlaczu centrali wskazują na obecność w pobliżu innych urządzeń radionadawczych działających na tej samej częstotliwości. Jeżeli poziom tych sygnałów przekracza trzy punkty, a częstość ich występowania jest duża, należy liczyć się z trudnościami w uzyskaniu dobrego zasięgu pracy detektorów.

#### 4. Ustawienia wyjść.

**Funkcje serwisowe** → **Ustawienia wyjść**

W tym menu określamy przeznaczenie wyjść przewodowych centrali. Wyjście przewodowe OUT1 jest przeznaczone wyłącznie do podłączenia sygnalizatora zewnętrznego i może być kontrolowane antysabotażowo (patrz pkt 8.4 funkcji serwisowych). Dodatkowo na tym wyjściu mogą pojawiać się impulsy sygnalizujące użycie pilota. Przeznaczenie wyjść przewodowych OUT 2-3 może być następujące:

- „alarmowe” - do podłączenia zewnętrznych urządzeń sygnalizacji alarmu, np. sygnalizatora zewnętrznego. Podaje zwarcie do masy GND przez czas alarmu (0-999s - patrz pkt 6.4),
- „awaria zasilania” - sygnalizacja braku zasilania sieciowego 230V poprzez zwarcie do masy GND,
- „uzbrojenie” - sygnalizacja uzbrojenia poprzez zwarcie do masy GND.

Wyboru przeznaczenia wyjścia OUT 2-3 dokonujemy klawiszami: ▲ ▼ i OK.

Przykład: jeżeli na wyjściu OUT 2 wybrana zostanie sygnalizacja „uzbrój/rozbrój” i podłączymy do niego zewnętrzny LED, żarówkę, itp. z własnym zasilaniem, to po uzbrojeniu systemu LED będzie świecić tak długo, jak długo system jest uzbrojony, stanowiąc dodatkową informację lub ostrzeżenie. Tryb sygnalizacji „uzbrój/rozbrój” może być także wykorzystany do sterowania np. zamknięciem i otwarciem rolet okiennych z zastosowaniem sterownika rolet Elmes ST100HGR.

#### 5. Wprowadzanie, edycja i usuwanie użytkownika

**Funkcje serwisowe** → **Użytkownicy**

Centrala Elmes CB32 umożliwia wprowadzenie do 16 użytkowników systemu alarmowego, każdy z własnym hasłem, nazwą i pilotem. Po wejściu do tego menu i wybraniu kursorami ▲ ▼ użytkownika o danym numerze lub nazwie, na panelu pojawi się jego status:

- „Aktywny” - użytkownik ma wprowadzone hasło i/lub pilota - może uzbroić i rozbroić system.
- „Nieaktywny” - użytkownik nie ma wprowadzonego ani hasła, ani pilota - nie może uzbrajać/rozbrajać systemu.

Kursory ◀▶ przełączają pomiędzy wyświetlaniem numeru użytkownika, a jego nazwą, np.: użytkownik nr 3 ↔ Jan Kowalski. Po wybraniu użytkownika i naciśnięciu OK przechodzimy do podmenu:

### 5.1. Wprowadzenie lub zmiana hasła użytkownika.

Funkcje serwisowe → Użytkownicy → Hasło

Postępujemy tak jak w pkt 1 menu – „Zmiana hasła użytkownika”.

### 5.2. Zmiana nazwy użytkownika.

Funkcje serwisowe → Użytkownicy → Nazwa

Postępujemy tak jak w pkt 3.2 menu – „Ustawienia nazw linii”

### 5.3. Wprowadzania i usuwanie pilota.

Funkcje serwisowe → Użytkownicy → Pilot

W tym menu programujemy lub usuwamy użytkownikowi pilota - postępujemy tak jak w pkt 3.3 menu – „Wprowadzanie detektorów”.

*Aby wprowadzić nowego użytkownika* należy wybrać pierwszy wolny (nieaktywny) numer użytkownika (1-16), a następnie wpisać mu hasło (od 3 do 6 cyfr) lub pilota.

*Aby usunąć użytkownika* należy usunąć mu pilota w menu „Pilot” a jego hasło ustawić na puste: tzn. przy wprowadzaniu hasła dwukrotnie nacisnąć OK. Na zapytanie „OK-usuń hasło” ponownie wciskamy OK otrzymując komunikat „Hasło usunięte”. Użytkownik staje się nieaktywny.

**UWAGA!** Użytkownicy 1-4 to tzw. administratorzy mający dostęp do wszystkich funkcji, natomiast pozostali użytkownicy - tylko do funkcji serwisowych numer 1 i 2 (mogą tylko zmienić swoje hasło i przeglądać pamięć zdarzeń).

## **6. Ustawianie czasów.**

To menu pozwala nam ustawić różne czasy w systemie. Kursorami ▲▼◀▶ zmieniamy ustawienie i zatwierdzamy przyciskiem OK. Przycisk C anuluje dokonane zmiany.

### 6.1. Ustawienia daty i zegara.

Funkcje serwisowe → Ustawianie czasów → Zegar

W tym menu ustawiamy aktualną datę i czas. Musimy tego dokonać zawsze po całkowitym zaniku zasilania.

### 6.2. Czas na wejście (0..99s).

Funkcje serwisowe → Ustawianie czasów → Czas na wejście

To menu pozwala na ustawienie czasu zwłoki w aktywacji alarmu (w sekundach od 0 do 99), potrzebnej na wejście do obiektu i wyłączenie dozorowania.

### 6.3. Czas na wyjście (0..99s).

Funkcje serwisowe → Ustawianie czasów → Czas na wyjście

To menu pozwala na ustawienie czasu potrzebnego na wyjście z obiektu po uzbrojeniu alarmu z klawiatury (od 0 do 99 s) lub pilota.

### 6.4. Czas alarmowania na wyjściach 1 do 3 (0..999s).

Funkcje serwisowe → Ustawianie czasów → Czas alarmu OUT1

W tym menu ustawiamy czas alarmowania (od 0 do 999 sekund) na wyjściach alarmowych OUT1..3, dla każdego wyjścia z osobna. Ustawiony czas dla wyjść typu innego

niż „alarmowe” jest nieistotny. Czas alarmowania na wyjściu OUT1 określa równocześnie czas alarmu na wbudowanym i zewnętrznym sygnalizatorze (WSS).

### 6.5 Interwał testu obecności sygnalizatora (od 1..99 minut).

**Funkcje serwisowe** → **Ustawianie czasów** → **Interwał testu sygnalizatora**

To menu pozwala na ustawienie przerwy czasowej (interwału) pomiędzy kolejnymi testami obecności sygnalizatora Elmes WSS. Interwał ustawiony jest standardowo na 10 minut i może być zmieniany w zakresie od 1 do 99 minut.

## **7. Powiadomienie telefonem lub modułem GSM.**

To menu pozwala na definiowanie parametrów powiadomień o alarmach i innych zdarzeniach wysyłanych przez telefon lub moduł GSM współpracujący z centralą CB32.

### 7.1. Numer telefonu centrum SMS.

**Funkcje serwisowe** → **Powiadom. GSM** → **Tel. centrum SMS**

W tym menu wpisujemy numer telefonu centrum usług SMS danego operatora poprzedzony numerem kierunkowym kraju, ale bez znaku „+” na początku, np. w Polsce mogą to być następujące numery:

Era GSM	48602951111
Plus GSM	48601000310
IDEA Centertel	48501200777

### 7.2. Numer pierwszego telefonu.

**Funkcje serwisowe** → **Powiadom. GSM** → **Telefon nr 1**

W tym menu wpisujemy numer pierwszego telefonu, na który będziemy wysyłać SMS lub telefonować (funkcja CLIP). Wpisywany numer musi być poprzedzony numerem kierunkowym kraju, ale bez znaku „+”. Dla Polski będzie to: 48xxxxxxxx.

### 7.3. Numer drugiego telefonu.

**Funkcje serwisowe** → **Powiadom. GSM** → **Telefon nr 2**

Jak wyżej dla drugiego telefonu.

### 7.4. Numer telefonu, do którego wysyłany jest CLIP kontrolny.

**Funkcje serwisowe** → **Powiadom. GSM** → **Telefon kontrolny**

W tym menu określamy numer telefonu centrum monitoringu GSM, do którego centrala dzwoni w celach kontrolnych. Test centrali CB32 może odbywać się na dwa sposoby:

- centrala monitoringu GSM dzwoni do CB32, która odrzuca rozmowę po 3-4 sekundach (CLIP kontrolny w pkt 7.8. wyłączony),
- jak poprzednio, lecz po odrzuceniu rozmowy centrala CB32 oddzwania do centrum monitoringu. Dodatkowo, dzwoni do centrum monitoringu z częstotliwością określoną w pkt. 7.5 (CLIP kontrolny w pkt 7.8. włączony).

## 7.5. Częstotliwość wywołań kontrolnych CLIP.

**Funkcje serwisowe** → **Powiadom. GSM** → **CLIP kontrolny [min]**

W tym menu określamy jak często - co ile minut - centrala ma dzwonić w celach kontrolnych na numer telefonu określony w pkt. 7.4. Maksymalna wartość to 999 minut. Aby funkcja była aktywna, CLIP kontrolny w pkt 7.8. musi być włączony.

## 7.6. Typ telefonu podłączonego do centrali.

**Funkcje serwisowe** → **Powiadom. GSM** → **Typ telefonu**

W tym menu określamy typ telefonu podłączonego do centrali CB32. Poniższa lista jest stale rozszerzana. Aktualna lista telefonów rekomendowanych do współpracy z centralą CB32 znajduje się na stronie [www.elmes.pl](http://www.elmes.pl).

Symbol na wyświetlaczu:	Model telefonu:
„SIE C45”	SIEMENS C45
„SIE C60”	SIEMENS C60
„SE T68”	SONY ERICSSON T68, T230
„Elmes GSM”	Moduł Elmes GSM

Z uwagi na różną budowę złącz w telefonach, każda z tych trzech grup wymaga stosowania innego rodzaju kabelka łączącego telefon z centralą.

## 7.7. Treść komunikatów SMS.

**Funkcje serwisowe** → **Powiadom. GSM** → **Treść SMS**

W tym menu definiujemy treść komunikatów SMS (dwuznakowych kodów ID) wysyłanych po wystąpieniu jednego ze zdarzeń (alarmy, uzbrojenia i rozbrojenia, zanik i powrót zasilania). Każdy kod ID składa się z dwóch dowolnych znaków, za wyjątkiem małych liter i znaków języka polskiego (ą,ę...). Aby centrala wysyłała kody ID zamiast standardowych komunikatów słownych, np.: „Alarm włamaniowy: Kuchnia”, należy w pkt 7.8 włączyć funkcję **Kody ID na tel.1** i/lub **Kody ID na tel.2**.

## 7.8. Pozostałe ustawienia powiadomienia GSM.

**Funkcje serwisowe** → **Powiadom. GSM** → **Inne parametry** →

- **SMS alarmowy na tel.1** czy wysyłać SMS na tel.1 po wystąpieniu alarmu,
- **SMS o uzbrojeniu na tel.1** czy wysyłać SMS na tel.1 przy uzbrajaniu i rozbrajaniu,
- **SMS o zasilaniu na tel.1** czy wysyłać SMS na tel.1 przy zaniku i powrocie zasilania,
- **SMS alarmowy na tel.2** czy wysyłać SMS na tel.2 po wystąpieniu alarmu,
- **SMS o uzbrojeniu na tel.2** czy wysyłać SMS na tel.2 przy uzbrajaniu i rozbrajaniu,
- **SMS o zasilaniu na tel.2** czy wysyłać SMS na tel.2 przy zaniku i powrocie zasilania,
- **CLIP na tel.1** czy wykonać połączenie alarmowe (CLIP) do telefonu 1,
- **CLIP na tel.2** czy wykonać połączenie alarmowe (CLIP) do telefonu 2,
- **CLIP kontrolny** czy wykonywać połączenia kontrolne (CLIP) do telefonu z pkt 7.4,
- **Kody ID na tel.1** włączenie funkcji powoduje, że w SMS wysyłanym na tel. 1 zamiast komunikatów słownych znajdzie się dwuznakowy kod ID zdefiniowany w pkt. 7.7 np.: „01” - zdarzenie o kodzie 01 (np. alarm włamaniowy).
- **Kody ID na tel.2** jak wyżej, lecz dla telefonu numer 2.

## 8. Pozostałe funkcje.

To menu zawiera pozostałe funkcje służące do konfiguracji systemu alarmowego. Przycisk OK na przemian włącza (T) i wyłącza (N) daną funkcję.

### 8.1. Uzbrajanie i rozbrajanie alarmu pilotem.

Funkcje serwisowe → Pozostałe funkcje → Pilot uzbraja / rozbraja

Włączenie tej funkcji pozwala każdemu użytkownikowi wyposażonemu w pilot na zdalne uzbrajanie i rozbrajanie alarmu. Po włączeniu tej funkcji ciągle możliwe jest także uzbrajanie i rozbrajanie alarmu hasłem z klawiatury.

Wyłączenie funkcji powoduje, że pilot tylko załącza zwłokę na wejście w linii typu „blokowana pilotem” (patrz pkt 3.1.e).

### 8.2. Zabezpieczenie przed zakłóceniem pasma radiowego.

Funkcje serwisowe → Pozostałe funkcje → Sabotaż radiowy

Po włączeniu tej funkcji (T), centrala monitoruje pasmo radiowe i w przypadku celowej lub przypadkowej próby jego zakłócenia wywołuje alarm sabotażowy w linii 30.

### 8.3. Kontrola łącza radiowego.

Funkcje serwisowe → Pozostałe funkcje → Kontrola łącza radiowego

Funkcja ta po wybraniu (T) umożliwia monitoring obecności detektorów. Cyklicznie wysyłane transmisje kontrolne z detektorów (za wyjątkiem CTX3H) odbierane są przez centralę CB32. Brak takiego sygnału z danego detektora trwający dłużej niż dobę powoduje włączenie sygnalizacji awarii (pulsująca dioda „ALARM”).

### 8.4. Kontrola wyjścia alarmowego nr 1.

Funkcje serwisowe → Pozostałe funkcje → Kontrola OUT1

Wyjście OUT1, przeznaczone domyślnie do podłączenia sygnalizatora zewnętrznego, zabezpieczone jest antysabotażowo przed odcięciem lub zwarcie do masy. Funkcja ta pozwala aktywować to zabezpieczenie. Odcięcie lub zwarcie do masy przewodu łączącego to wyjście z sygnalizatorem zewnętrznym wywoła alarm sabotażowy w linii 32.

### 8.5. Alarmowanie sygnalizatorem wewnętrznym.

Funkcje serwisowe → Pozostałe funkcje → Alarm na wewn. sygnał.

To menu pozwala włączyć i wyłączyć alarmowanie wbudowanym sygnalizatorem.

### 8.6. Sygnalizacja awarii i braku akumulatorów.

Funkcje serwisowe → Pozostałe funkcje → Sygnalizacja awarii AKU

To menu pozwala wyłączyć sygnalizację awarii akumulatora. Wyłączenie tej sygnalizacji zaleca się przypadku, gdy nie stosuje się akumulatorów wewnętrznych w centrali.

### 8.7. Wybór trybu uzbrajania i rozbrajania alarmu z klawiatury.

Funkcje serwisowe → Pozostałe funkcje → Tryb dzień/noc

Włączenie tej funkcji (T) spowoduje, że po wprowadzeniu hasła i przyciśnięciu OK, pojawi się dodatkowe menu umożliwiające wybór jednego z 4 trybów dozoru, w tym trybu dziennego i nocnego (patrz „Uzbrajanie i rozbrajanie centrali”). Wyłączenie

funkcji powoduje, że to menu się nie pojawia – nie będzie możliwości uzyskania trybów nocnego i dziennego z klawiatury, a tylko pełne uzbrojenie i rozbrojenie. Ale nawet wówczas jest możliwe uzbrajanie w trybie nocnym z drugiego przycisku pilota.

#### 8.8. Włączenie funkcji alarmu napadowego lub wezwania o pomoc.

**Funkcje serwisowe** → **Pozostałe funkcje** → **Antynapad**

Włączenie tej funkcji (T) pozwala użytkownikowi wyposażonemu w pilota na włączenie alarmu napadowego poprzez dłuższe niż dwie sekundy naciśnięcie przycisku pilota. Reakcja na ten alarm jest identyczna jak w przypadku pozostałych alarmów.

#### 8.9. Zewnętrzna sygnalizacja użycia pilota.

**Funkcje serwisowe** → **Pozostałe funkcje** → **Beep zewnętrzny**

Przy wyłączonej funkcji centrala sygnalizuje użycie pilota dźwiękami beep (bip) tylko na wewnętrznym sygnalizatorze. Po włączeniu tej funkcji dźwięki beep pojawiać się będą także na sygnalizatorze zewnętrznym, natomiast na wewnętrznym będą ciche.

#### 8.10. Sygnalizacja dźwiękowa z wewnętrznego sygnalizatora.

**Funkcje serwisowe** → **Pozostałe funkcje** → **Beep klawiatury**

Ta funkcja pozwala wyłączyć wszystkie dźwięki beep generowane na wewnętrznym sygnalizatorze za wyjątkiem sygnału alarmowania, który można wyłączyć wg pkt 8.5.

#### 8.11. Sygnalizacja dźwiękowa odliczania zwłoki na wejście.

**Funkcje serwisowe** → **Pozostałe funkcje** → **Odliczanie wejścia**

Po włączeniu tej funkcji, odliczanie zwłoki na wejście sygnalizowane jest nie tylko na wyświetlaczu LCD, lecz także akustycznie.

#### 8.12. Alarm braku łącza z sygnalizatorem bezprzewodowym.

**Funkcje serwisowe** → **Pozostałe funkcje** → **Alarm braku łącza z sygnał.**

Włączenie tej funkcji powoduje, że w przypadku braku potwierdzenia obecności sygnalizatora wywoływany jest alarm. Standardowo funkcja jest wyłączona, a brak łącza sygnalizowany jest tylko jako awaria: „ brak łącza” w linii 29.

#### 8.13. Ograniczenie ilości wywołań alarmów z jednej linii

**Funkcje serwisowe** → **Pozostałe funkcje** → **Limit alarmów do 3**

Funkcja standardowo włączona ogranicza ilość alarmów w jednej linii do 3. Zerowanie licznika alarmów następuje po rozbrojeniu lub uzbrojeniu alarmu. Po wyłączeniu tej funkcji nie ma tego ograniczenia - alarmowanie jest wywoływane po każdym naruszeniu linii.

#### 8.14. Wybór języka menu Polski/Angielski.

**Funkcje serwisowe** → **Pozostałe funkcje** → **Angielski/English**

Ta funkcja pozwala wybierać język menu angielski (Y) lub polski (N).

UWAGA! Przełączanie języka menu uzyskuje się także przytrzymując wciśnięty przycisk 1 klawiatury przy włączaniu zasilania.

## 8.15. Sposób podświetlania wyświetlacza LCD.

**Funkcje serwisowe** → **Pozostałe funkcje** → **Stałe podświetlenie**

Włączenie tej funkcji (T) spowoduje stałe podświetlenie wyświetlacza LCD. Standardowo ta funkcja jest wyłączona (N), co powoduje, że podświetlenie LCD włącza się po naciśnięciu dowolnego przycisku i wyłącza po upływie 40 s.

## ZEROWANIE HASŁA UŻYTKOWNIKA 1.

W przypadku zapomnienia hasła i braku możliwości wejścia do menu serwisowego, można przywrócić użytkownikowi nr 1 hasło fabryczne „0000”. W tym celu należy:

1. Otworzyć obudowę (uwaga na alarm sabotażowy otwarcia obudowy), wyciągnąć akumulatory i rozłączyć zasilanie,
2. Zewrzeć punkty RESET znajdujące się w lewym górnym rogu płytki drukowanej,
3. Włączyć zasilanie, a następnie rozewrzeć punkty RESET.

Hasło użytkownika 1 ustawia się na „0000”, linia 32 zostaje zablokowana, a kontrola antysabotażowa wyjścia OUT1 wyłączona. Pozostałe ustawienia pozostają bez zmian.

## PROJEKTOWANIE SYSTEMU ALARMOWEGO

Czynności związane z projektowaniem, a następnie instalacją systemu alarmowego z centralą Elmes CB32 należy rozpocząć od starannego zaplanowania rozmieszczenia detektorów, centrali i sygnalizatora zewnętrznego. W każdym chronionym pomieszczeniu powinien znajdować się detektor ruchu Elmes PTX50 i dodatkowo do ochrony wybranych okien i drzwi detektor otwarcia i zamknięcia Elmes CTX3H lub CTX4H. W celu sygnalizacji rozbicia szyb należy stosować bezprzewodowy detektor Elmes GBX1. Możliwe jest również zastosowanie jednego lub dwóch, dowolnych detektorów przewodowych. Centrala może także współpracować z czterowieściowym nadajnikiem RP501. Podłączenie do jego wejść detektorów przewodowych, np. magnetycznych lub zwykłych wyłączników, umożliwia zdalny monitoring do 4 takich urządzeń. Zależnie od użytego przy programowaniu do centrali wejścia nadajnika RP501, zajmujemy od jednej do czterech linii centrali. Np. użycie wejścia nr 4 przy wprowadzaniu do linii nr 20 centrali spowoduje, że cztery wejścia RP501 zajmą sąsiednie linie centrali o numerach: 17, 18, 19 i 20. Przy instalacji detektorów i nadajnika RP501 należy posługiwać się instrukcjami dostarczonymi wraz z tymi urządzeniami.

Zaleca się instalować urządzenia w miejscach sprawdzonych pod względem pewności połączenia radiowego z centralą alarmową jeszcze przed wykonaniem trwałej instalacji. Pomocna jest tutaj funkcja wizualizacji poziomu sygnału radiowego odbieranego przez centralę z bezprzewodowych detektorów (Test radia – pkt 3.4). Jeżeli poziom sygnału jest zbyt słaby (podświetlone tylko 1-2 pola skali), należy zmienić miejsce instalacji detektora tak, aby ilość podświetlonych pól na skali wzrosło do minimum 3-4. W skrajnych przypadkach słabego odbioru należy zastosować repeater Elmes TRX.

W każdym przypadku ustalenie miejsca instalacji centrali CB32 ma charakter indywidualny dla danego obiektu. Miejsce to powinno być chronione detektorem lub niedostępne dla osób postronnych. Szczególnie zalecanym rozwiązaniem rozbrojenia systemu alarmowego (wyłączenia czuwania) jest załączenie zwłoki czasowej pilotem z zewnątrz obiektu. Pozwala to na bezpieczne otwarcie drzwi wejściowych, dojście do klawiatury i rozbrojenie systemu poprzez wprowadzenie hasła. Zaprogramowany przez instalatora



czas na wejście powinien być wystarczająco długi, aby pozwolić użytkownikowi na spokojne dojście do klawiatury centrali i wprowadzenie hasła.

Centrala CB32 może być również instalowana w dowolnym innym miejscu, np. w sypialni, gabinecie, oddalonym pokoju z uzbrajaniem i rozbrajaniem alarmu poprzez użycie pilota z zewnątrz obiektu. Użycie pilota sygnalizowane jest wtedy głośnymi sygnałami dźwiękowymi na wewnętrznym lub zewnętrznym sygnalizatorze.

Możliwe jest także uzbrajanie alarmu w trybie dozoru nocnego tj. z wybranymi pomieszczeniami (np. sypialnia, korytarz) wyłączonymi z dozoru, lub dziennego, w którym tylko wybrane pomieszczenia (np. piwnica, garaż) są dozoruwane. Uzbrojenie pełne lub częściowe nocne i dzieńne można wykonywać z klawiatury, a uzbrojenie pełne lub częściowe nocne także z pilota (wymagany pilot dwukanałowy np. DWB100H). Wszystkie parametry systemu alarmowego ustala się w trakcie programowania funkcji serwisowych centrali CB32.

## **ZASILANIE CENTRALI**

Włączenie zasilania do CB32 rozpoczynamy od przykręcenia przewodów zasilacza sieciowego 12VDC (9...15VDC) niestabilizowanego (zamawianego oddzielnie) i włożeniu go do gniazda 230V. Należy pamiętać, że minimalna wydajność prądowa zasilacza musi być sumą natężeń prądów pobieranych przez wszystkie urządzenia z niego zasilane. Dobór właściwego zasilacza przeprowadzamy następująco:

**Do zasilania tylko centrali CB32 – wystarczy zasilacz niestabilizowany 12VDC o wydajności prądowej 150mA.**

**Do zasilania centrali CB32 z telefonem GSM i czujkami przewodowymi – wymagany jest zasilacz niestabilizowany 12VDC o wydajności 300mA.**

Po włączeniu zasilacza sieciowego wkładamy dwa akumulatory NiMH typu AA (na wyposażeniu) zgodnie z biegunowością oznaczoną w gniazdach instalacyjnych.

**UWAGA!** W centrali należy stosować wyłącznie akumulatory niklowo-wodorkowe NiMH typu AA o zalecanej pojemności od 1800 do 2500 mAh.

Zastosowanie akumulatorów o pojemności mniejszej niż zalecana nie gwarantuje 72 godzin pracy centrali przy braku zasilania sieciowego. Po pierwszych 25-30 godzinach pracy centrali z włożonymi nowymi akumulatorami (czas pierwszego ładowania), należy rozłączyć zasilacz sieciowy i pozostawić centralę w tym stanie aż do rozładowania akumulatorów, co będzie sygnalizowane wyłączeniem panelu LCD. Czynność ta powtórzona dwukrotnie pozwoli na uzyskanie maksymalnej pojemności akumulatorów.

Po włączeniu zasilania na panelu LCD pojawia się wersja oprogramowania, a następnie początkowa data i czas (dzień i miesiąc, godzina: minuta) i stan: „nieuzbrojony”. Pulsujący LED „ALARM” sygnalizuje awarię akumulatorów. Po ich włożeniu i wstępnym naładowaniu sygnalizacja ta ustaje.

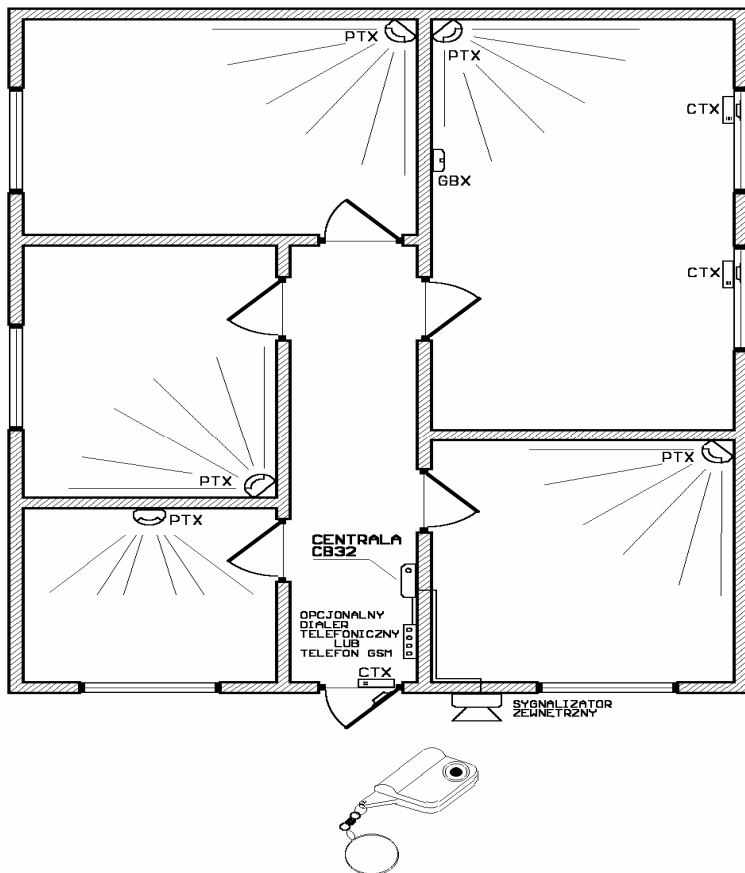
Przy współpracy centrali Elmes CB32 z przewodowymi systemami alarmowymi posiadającymi zasilanie awaryjne, możliwe jest zasilanie centrali z linii zasilającej 13,6VDC przeznaczonej do zasilania urządzeń przewodowych (czujek, sygnalizatorów, itp.).

Producent dostarcza centralę z domyślnie zablokowanymi liniami 31 EXT i 32 TAMP oraz wyłączoną kontrolą antysabotażową wyjścia OUT1. Pozwala to podłączyć prze-

wody sygnalizatora zewnętrznego i zasilania bez wywołania alarmu sabotażowego. Po wykonaniu tych połączeń i włożeniu akumulatorów antysabotaż należy uaktywnić.

## PRZYKŁADOWA INSTALACJA SYSTEMU Z CENTRALĄ CB32

Na rysunku instalacji przykładowej pokazany jest system alarmowy, w którym zastosowano: detektory bezprzewodowe ruchu - PTX50, magnetyczne - CTX3H i CTX4H, rozbicia szyby - GBX, pilot UBM100H do załączania zwłoki na wejście oraz alarmu napadowego, zewnętrzny sygnalizator bezprzewodowy Elmes WSS lub dowolny przewodowy, dialer telefoniczny lub telefon czy moduł GSM oraz centralę Elmes CB32. Przy użyciu sygnalizatora przewodowego bez własnego akumulatora zaleca się zasilanie systemu alarmowego z sieciowego zasilacza buforowego.



## **INSTALACJA CENTRALI ELMES CB32**

Centralę należy instalować na ścianie na wysokości 1,20 do 1,40m, dogodnej dla użytkownika. Przewody do listwy zaciskowej na płycie elektroniki centrali należy prowadzić w przeznaczonych do tego celu zagłębieniach obudowy, a następnie przełożyć przez duży otwór w jej dolnej części.

Opisana dalej procedura konfigurowania przykładowego systemu alarmowego zakłada, że użytkownik będzie używał pilota do załączania zwłoki na wejście. Zaleca się wykonanie podstawowych ustawień, wprowadzenie detektorów i pierwsze testy w jednym wspólnym miejscu (np. na stole) przed finalną instalacją w pomieszczeniach.

1. Centralę CB32 rozpakować, podłączyć zasilacz sieciowy i włożyć akumulatory (koniecznie najpierw zasilacz) zgodnie z zaznaczoną biegunowością.
2. Przyciskając dłużej OK wejść do funkcji serwisowych (hasło początkowe: 0000) i ustawić aktualną datę i czas (pkt 6.1 edycji funkcji). Wprowadzić nowe hasło (wg pkt 5), nazwę pierwszego użytkownika oraz wprogramować pilot użytkownikowi.
3. Detektory bezprzewodowe Elmes PTX50 (ruchu), CTX3H lub CTX4H (otwarcia/zamknięcia) i GBX1 (rozbicia szyby) rozpakować, wyposażyć w baterie i konfigurować według załączonych instrukcji oraz wymagań tworzonego systemu.
4. Wprowadzić detektory do linii alarmowych (maksymalnie 32) (pkt 3.3). Następnie sprawdzić ich funkcjonowanie monitorem detektorów.
5. Linię z detektorem wejściowym ustawić jako linię „blokowaną pilotem” (pkt 3.1.e).
6. Ustawić zwłokę czasową na wejście (pkt 6.2) według indywidualnych potrzeb.

Powyższe czynności pozwalają na pierwsze testy systemu z użyciem wewnętrznego sygnalizatora akustycznego. Następnie można przystąpić do instalacji centrali i detektorów w wybranych miejscach, sprawdzając poziom sygnału radiowego docierającego od każdego z nich do centrali. W tym celu w centrali wybieramy funkcję „Test radia” (pkt 3.4) i z pomocą drugiej osoby pobudzamy oddalone detektory obserwując wskazania sygnału w centrali. Zbyt słaby sygnał z detektora wymaga jego przemieszczenia.

Dla umożliwienia antysabotażowej sygnalizacji oderwania centrali od ściany należy usunąć wyłamywalny fragment tylnej ścianki obudowy nad wyłącznikiem antysabotażowym TAMPER tak, aby ramię wyłącznika opierało się wprost o ścianę.

Mając zainstalowany już działający system alarmowy w podstawowej konfiguracji, można przystąpić do instalacji innych urządzeń jak sygnalizator zewnętrzny i powiadomienie telefoniczne o alarmie (dialer) lub telefon GSM (powiadomienie o alarmie przez SMS i CLIP). Można także zdefiniować inne funkcje alarmu jak kontrola wyjścia alarmowego OUT1 (pkt 8.4), wyłączenie sygnalizowania sygnalizatorem wbudowanym (pkt 8.5), kontrola łączy radiowych pomiędzy detektorami a centralą CB32. Możemy wprowadzić nowych użytkowników i zdefiniować ich nazwy (pkt 5), a także zdefiniować nazwy poszczególnych linii alarmowych jako nazwy pomieszczeń (pkt 3.2).

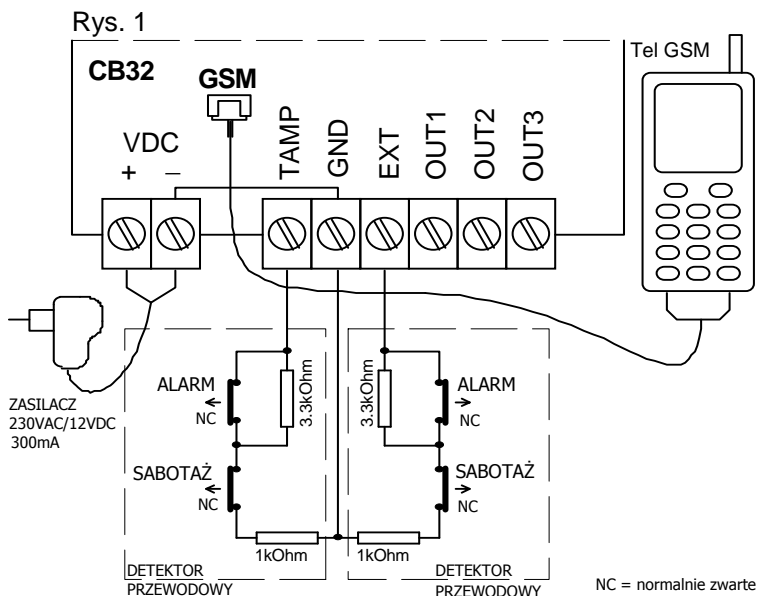
## **SCHEMATY POŁĄCZEŃ**

Na przedstawionych dalej rysunkach schematycznych pokazane są przykładowe układy podstawowych połączeń centrali CB32 z detektorami, zasilaczami oraz innymi elementami systemu alarmowego.

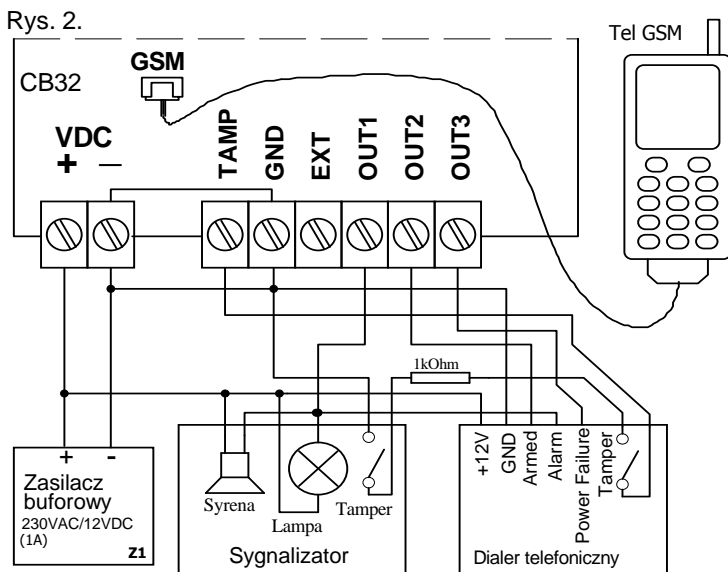
Rysunek 1 przedstawia prosty system alarmowy z telefonem GSM i przykładem łączenia detektorów (czujek) przewodowych do centrali CB32. System z rysunku 2 jest bar-

dziej rozbudowany: zastosowano zewnętrzny sygnalizator, dialer telefoniczny i telefon GSM do sygnalizacji alarmów oraz zasilacz buforowy Z1, który zasila centralę, sygnalizator zewnętrzny i dialer telefoniczny. Sygnalizator zewnętrzny łączymy do wyjścia alarmowego OUT1. Wyjście OUT 2 sygnalizuje stan uzbrojenia i rozbrojenia systemu, a OUT 3 - brak sieci 230V. Wszystkie 3 wyjścia łączymy do dialera telefonicznego. Telefon GSM łączymy do białego gniazda na płycie elektroniki przewodem interfejsowym Elmes KB2 zamawianym oddzielnie. Do wejścia EXT tego układu można także podłączyć detektor przewodowy z układem rezystorów parametryzujących jak przedstawiono na rysunku 1.

**Rysunek 1. Przykładowa instalacja prostego systemu alarmowego.**



## Rysunek 2. Przykładowa instalacja systemu alarmowego z zasilaczem buforowym.



### SPECYFIKACJA TECHNICZNA

- odbiornik superheterodynowy 433,92MHz, czułość lepsza niż -102dBm,
- obsługa do 32 bezprzewodowych detektorów firmy Elmes jako linii alarmowych,
- dwie linie alarmowe do obsługi dowolnych detektorów przewodowych,
- obsługa 16 użytkowników (4 z uprawnieniami administratora),
- współpraca z telefonem GSM akceptującym komendy AT,
- nieulotna pamięć EEPROM dla 256 zdarzeń,
- wyjścia przewodowe OUT1-3 o obciążalności do 1A, zabezpieczone,
- wewnętrzny (pod klawiaturą) sygnalizator akustyczny 92dB (w odległości 40cm),
- zasilanie sieciowe 12VDC niestabilizowane (9...15VDC), pobór prądu do 150mA do 300mA zależnie od konfiguracji systemu alarmowego,
- zasilanie awaryjne dwoma akumulatorami AA o pojemności do 2500mAh każdy,
- czas pracy awaryjnej na akumulatorach 1800mAh - do 72 godzin,
- wymiary zewnętrzne bez anteny: 110/122/32mm (szerokość/wysokość/grubość),
- praca wewnątrz pomieszczeń w zakresie temperatur od 0 do +40 °C.

**Producent:** *Elmes Elektronik*

54-611 Wrocław, ul. Ibn Siny Avicenny 2,

tel. 0717845961, fax 0717845963, e-mail: [elmes@elmes.pl](mailto:elmes@elmes.pl)

**ATEST Z.R.T.O.M. „TECHOM” - klasa „B”**

Produkt spełnia wymogi następujących dokumentów normatywnych:

1. PN-93/E-08390-14:1993 Systemy alarmowe - Wymagania ogólne.
2. PN-EN-50130-5:2002 Systemy alarmowe – Badania środowiskowe.



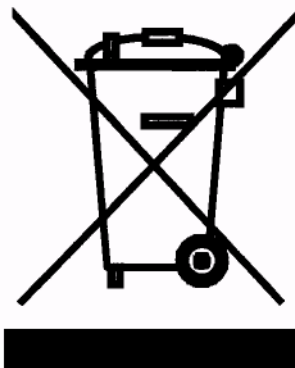
## KARTA GWARANCYJNA

Producent udziela gwarancji na okres 24 miesięcy od daty zakupu i zobowiązuje się do bezpłatnej naprawy urządzenia, jeżeli w okresie gwarancyjnym wystąpią wady z winy producenta. Wadliwe urządzenie należy dostarczyć do miejsca zakupu w stanie czystym i na własny koszt wraz z niniejszą gwarancją z poniżej potwierdzoną datą zakupu i krótkim opisem uszkodzenia. Koszt demontażu i montażu urządzenia ponosi użytkownik. Gwarancja nie obejmuje akumulatorów i uszkodzeń powstałych w wyniku nieprawidłowego użytkowania, samowolnych regulacji, przeróbek lub napraw. Elmes Elektronik nie ponosi odpowiedzialności za ewentualne straty i szkody bezpośrednie lub pośrednie mogące powstać w wyniku nieprawidłowości w działaniu urządzeń lub instalacji, w których zastosowano jego produkty.

Data i miejsce zakupu (pieczęć sprzedawcy):

.....

Numer seryjny urządzenia.....



Użycie symbolu **WEEE** oznacza, że niniejszy produkt nie może być traktowany jako odpad domowy. Zapewniając prawidłową utylizację pomagasz chronić środowisko naturalne. W celu uzyskania bardziej szczegółowych informacji dotyczących recyklingu niniejszego produktu, należy skontaktować się z przedstawicielem władz lokalnych, dostawcą usług utylizacji odpadów lub sklepem, gdzie nabyto ten produkt.

## **PIERWSZA POMOC – PROBLEMY I PYTANIA PODSTAWOWE...**

1. Miga dioda ALARM, jaka jest przyczyna ?
  - wejdź do Menu (wciśnij OK ponad 2 sekundy) i sprawdź przyczynę awarii. Jeżeli jest to awaria akumulatora to sprawdź czy akumulatory kontaktują i nie są uszkodzone, a jeżeli nie korzystasz z akumulatorów wewnętrznych, to wyłącz sygnalizację ich awarii: pkt. 8.6,
2. Świeci dioda ALARM, jaka jest przyczyna ?
  - był alarm - wejdź do Menu (wciśnij OK ponad 2 sekundy) i sprawdź przyczynę alarmu i czas wystąpienia, lub tylko wejdź i wyjdź z Menu - świecenie ustanie.
3. Dlaczego w Linii 30 czasem pojawia się alarm sabotażowy ?
  - występuje zakłócenie pasma radiowego, centrala sygnalizuje sabotaż radiowy. Funkcję tą można wyłączyć w pkt. 8.2 Funkcji pozostałych. Należy pamiętać, że po wyłączeniu tej funkcji system alarmowy pozbawiony jest ochrony przed zamierzonym i celowym zakłóceniem pasma radiowego (np. dla dokonania włamania).
4. Dlaczego po włączeniu zasilania włącza się alarm sabotażowy w Linii 32 ?
  - przyczyną jest brak załączenia wyłącznika sabotażowego TAMP centrali. Sprawdź, czy po wytłamaniu elementu plastiku w obudowie od strony ściany, ramię wyłącznika opiera się o ścianę i czy zdjęcie centrali jest sygnalizowane. Jeżeli nie, to zastosuj podkładkę lub delikatnie powiększ wygięcie ramienia wyłącznika.
  - przyczyną może być także brak rezystora 1kOhm w obwodzie antysabotażowym (wejście TAMP).