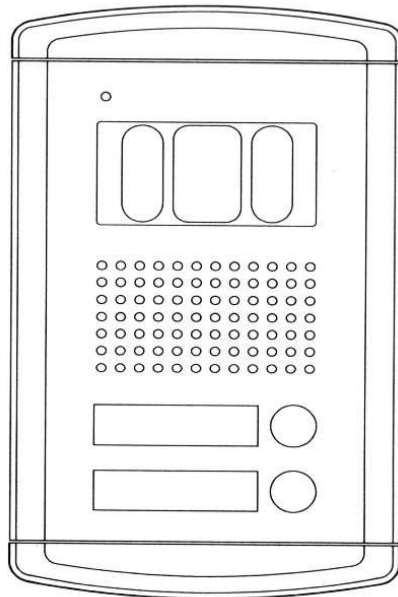


COMMAX[®]

INSTRUKCJA MONTAŻU / OBSŁUGI

KAMERA DRC-2AB1 DRC-2AC1

CE

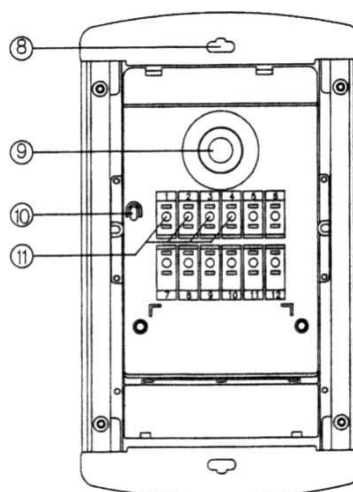
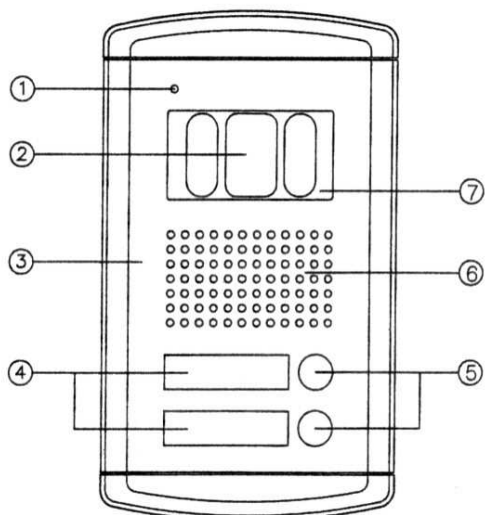


Importer:

GDE POLSKA
Ul. Koniecznego 46
32-040 Świątniki Górne

tel. +48 12 256 50 25(35)
GSM: +48 697 777 519
biuro@gde.pl
www.gde.pl

Wygląd zewnętrzny

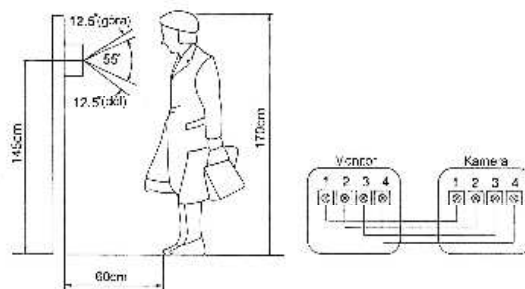
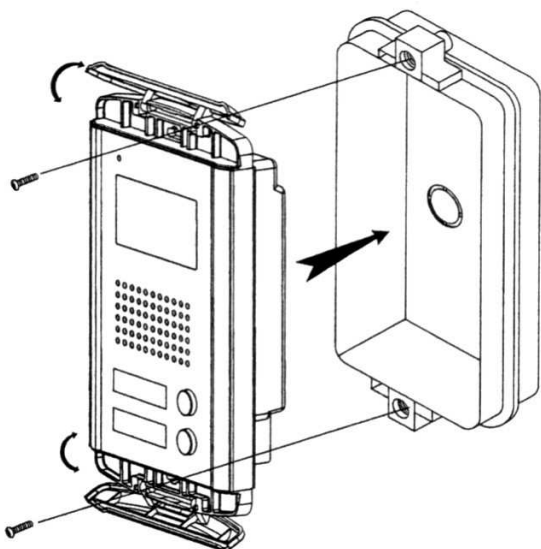


- | | |
|------------------------|--|
| 1. Mikrofon | 7. Osłona obiektywu |
| 2. Obiektyw kamery | 8. Zaślepka śruby mocującej |
| 3. Panel czołowy | 9. Regulacja kąta widzenia - pełna |
| 4. Tabliczki imienne | 10. Przewód do podł. obwodu z zamkiem - styk |
| 5. Przyciski wywołania | 11. Zaciski podłączeniowe do monitora |
| 6. Głośnik | |

Montaż

Zanim rozpoczniesz montaż

Nie uszczelniaj silikonem kamery, zaleca się wyłożyć wnękę pod kamerę warstwą cienkiego styropianu (tył i ścianki boczne). W miejscach zacieków i dużej wilgotności konieczne stosować obudowę z daszkiem typu ODRC. Nie montuj kamery w miejscu bezpośrednio narażonym na promieniowanie słoneczne (lub silne oświetlenie).

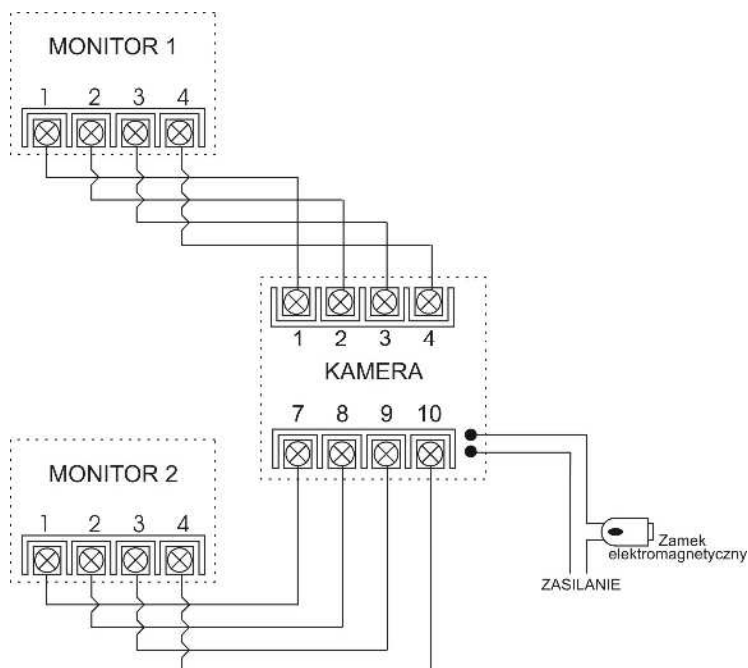


Dostępna obudowa(osłona):

ODR 2A2Np - osłona / daszek do montażu podtynkowego

Schemat połączenia

- 1 - AUDIO
- 2 - MASA
- 3 - (+12V)
- 4 - VIDEO 1V p-p



Dane techniczne

Przetwornik	CCD 1/3", B/W (DRC-2AB1), CCD 1/4" (DRC-2AC1)
Zasilanie	DC 12V (z monitora)
Okablowanie	4 przewody spolaryzowane
Otwieranie drzwi	2 przewody niespolaryzowane (styki)
Kąt widzenia	Poziomy: 68°; Pionowy: 55°
Regulacja kąta widz.	Pełna ↑↔
Skanowanie	Poziome: 15.734 kHz; Pionowe: 60 Hz (EIA) Poziome: 15.625 kHz; Pionowe: 50 Hz (CCIR)
Czułość	0 LUX (30 cm od soczewki)
Temperatura pracy	-20°C ~ +50°C
Wymiary	124 x 208 x 50 (szer./wys./gł.)mm
Waga	800g

Pozbywanie się starych urządzeń elektrycznych



Europejska Dyrektywa 2002/96/EC dotycząca Zużytych Elektrycznych i Elektronicznych Urządzeń (WEEE) zakłada zakaz pozbywania się starych urządzeń domowego użytku jako nieposortowanych śmieci komunalnych. Zużyte urządzenia muszą być osobno zbierane i sortowane w celu zoptymalizowania odzyskiwania oraz ponownego przetworzenia pewnych komponentów i materiałów. Pozwala to ograniczyć zanieczyszczenie środowiska i pozytywnie wpływa na ludzkie zdrowie. Przekreślony symbol „kosza” umieszczony na produkcie przypomina klientowi o obowiązku specjalnego sortowania.

Konsumenci powinni kontaktować się z władzami lokalnymi lub sprzedawcą w celu uzyskania informacji dotyczących postępowania z ich zużytymi urządzeniami elektrycznymi i elektronicznymi.

(TŁUMACZENIE DEKLARACJI ZGODNOŚCI)

DEKLARACJA ZGODNOŚCI

COMMAX[®]

Wyprodukowane przez:

Nazwa & adres fabryki: COMMAX Co.,Ltd.
513-11 Sangdaewon Dong, Jungwon Gu, Sung, Kyunggi Do 462-120,
KOREA

Oświadcza się, że produkty:

Typ produktu: kamera videodomofonowa
Model: DRC-nAM, DRC-nAB, DRC-nAC (n=2-8), DRC-2AB1, DRC-2AC1

Spełniają następujące normy:

Safety: (73/23/EEC): EN60065:'1998
EMC: (89/336/EEC): EN55022:1998 Class B, EN50130-4:'1995

Certyfikowane przez:

CE EMC certyfikowane wg standardów EN, EMC R&D Institute in Korea(ERI)
CE LVD certyfikowane wg EN60065:'98, TUV Rheinland Produkt Safety GmbH
Germany Safety Law GS certyfikowane wg EN60065:'98, TUV Rheinland Produkt Safety GmbH

Dodatkowe informacje

Niniejszym oświadczamy, że zgodnie z wytycznymi Rady UE są spełnione wszystkie główne wymagania bezpieczeństwa dotyczące następujących dyrektyw:

CE (93/68/EEC)
LVD (73/23/EEC)
EMC (89/336/EEC)

Osoba odpowiedzialna za sporządzenie deklaracji

Dong-Won Lee, Managing Director of Manufacturing Plant

25 Maj, 2004 Kyunggi Do, Korea

