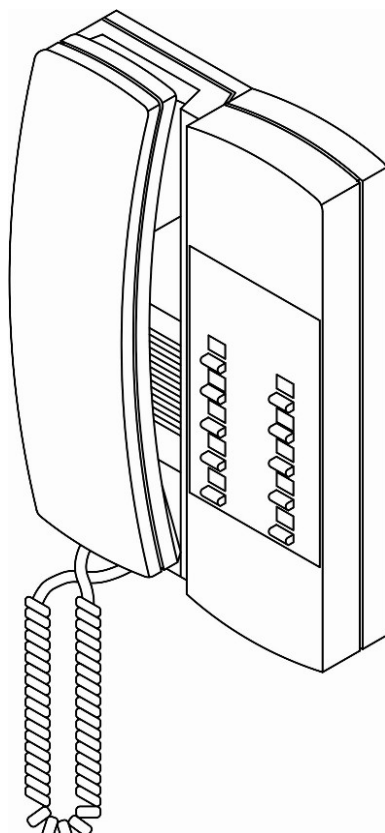


COMMAX[®]

INSTRUKCJA MONTAŻU / OBSŁUGI

UNIFON AP-480AL

CE



Importer:

GDE POLSKA
Ul. Koniecznego 46
32-040 Świątniki Górne

tel. +48 12 256 50 25(35)
GSM: +48 697 777 519
biuro@gde.pl
www.gde.pl

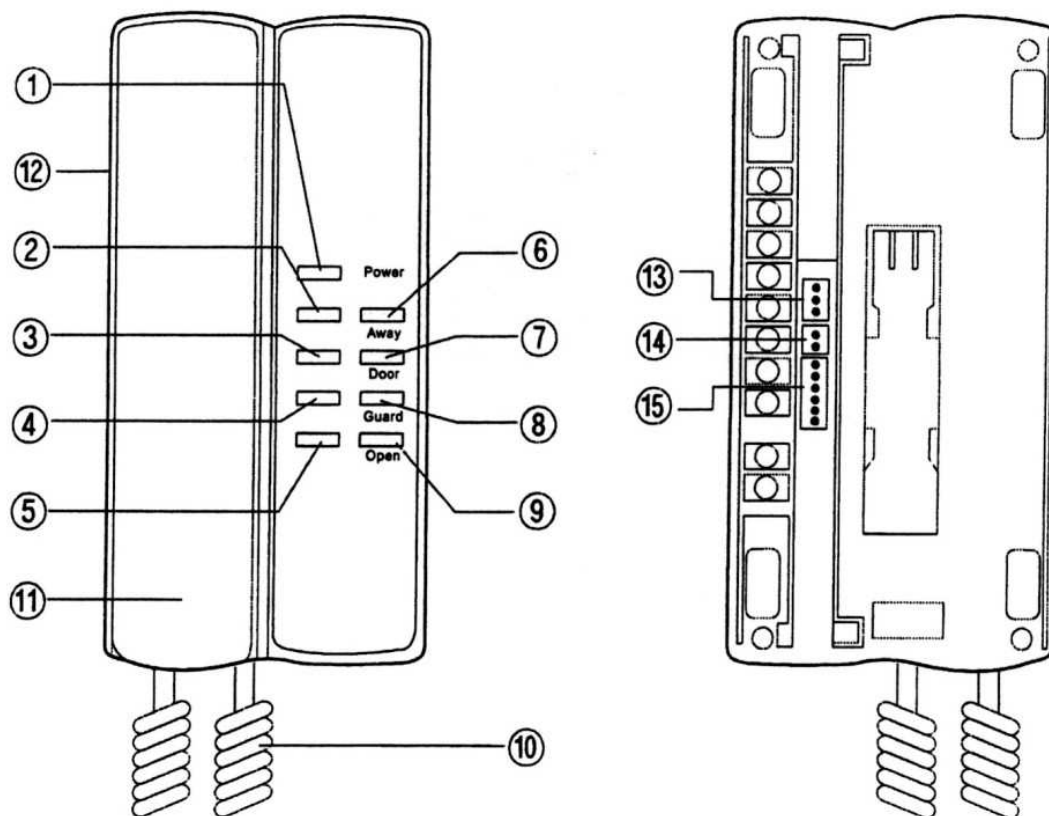
Numer abonenta:



Kod dostępu:



Wygląd zewnętrzny



1. Dioda zasilania
2. Dioda nieobecności „AWAY”
3. Dioda sygnalizacyjna wejścia „DOOR”
4. Dioda portiera „GUARD”
5. Dioda otwarcia zamka „OPEN”
6. Przycisk nieobecności „AWAY”
7. Przycisk wywołania wejścia indywidualnego „DOOR”
8. Przycisk wywołania portiera
9. Przycisk otwierania elektrozamka
10. Przewód słuchawki
11. Słuchawka
12. Przełącznik regulacji głośności sygnału wywołania
13. Gniazdo do podłączenia indywidualnej stacji bramowej
14. Gniazdo do podłączenia kamery systemowej
15. Gniazdo do podłączenia stacji portierskiej

ZANIM ROZPOCZNIESZ MONTAŻ!

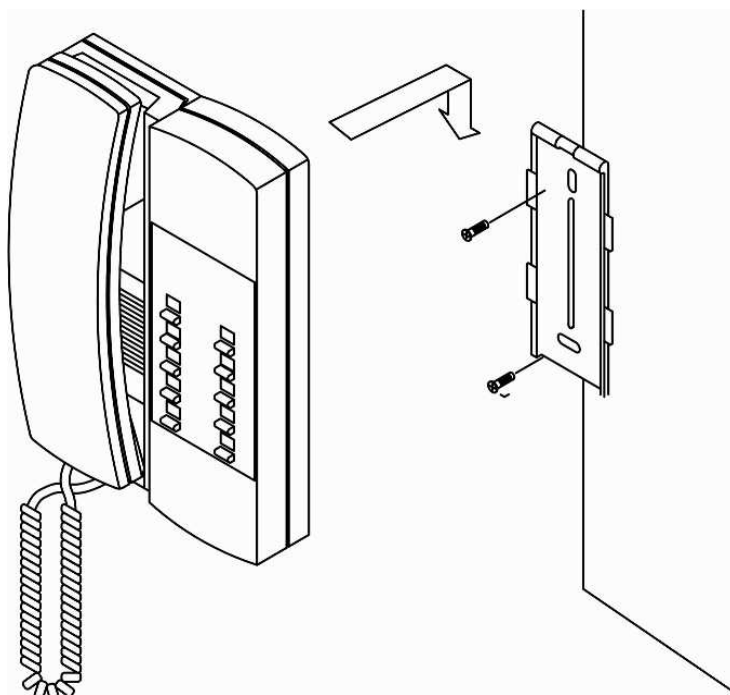
Nie montuj monitora, unifonu i kamery w miejscu narażonym na kurz, bezpośrednie promieniowanie słoneczne (lub inne oświetlenie), wysokie temperatury (powyżej 40 stopni) lub dużą wilgotność.

Nie uszczelniaj silikonem kamery, zaleca się wyłożyć wnękę pod kamerę warstwą cienkiego styropianu (tył i ścianki boczne).

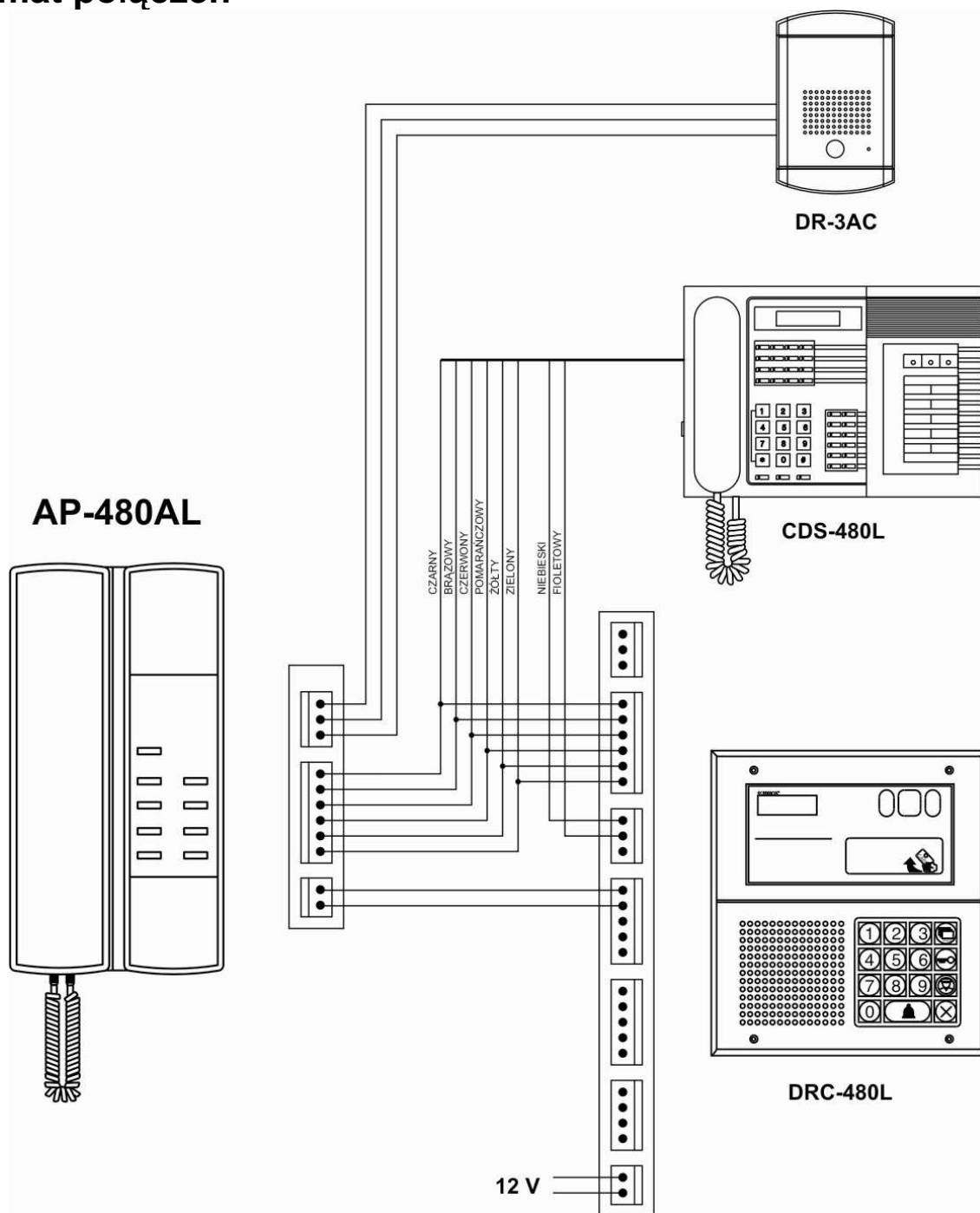
Nie lokuj urządzenia w miejscach narażonych na wibracje lub wstrząsy.

Montaż

- Wybierz miejsce dla instalacji unifonu.
- Zamocuj na ścianie uchwyt do montażu unifonu. Wywierć otwór z lewej strony uchwytu. Otwór powinien być wystarczająco duży dla przeprowadzenia przewodów elektrycznych. Połącz przewody z unifonem.
- Umieść unifon w uchwytach poprzez ustawienie go ponad hakami znajdującymi się na uchwycie i zsunięcie unifonu w dół.
- Podłącz unifon do gniazdka 230V



Schemat połączeń




!!! Przed przystąpieniem do instalacji zaleca się sprawdzenie i podłączenie skonfigurowanego sprzętu w warunkach warsztatowych !!!

- Podczas montażu należy ściśle stosować się do schematu.
- Przy projektowaniu instalacji należy dobrać odpowiednią średnicę przewodu w zależności od przewidywanych odległości i warunków środowiska.
- Nie należy mieszać żył innych instalacji (telefonicznych, alarmowych itp.) z instalacją videodomofonu.
- Zaleca się prowadzenie obwodu elektrozaczeput osobnym przewodem.



Obsługa unifonu

Komunikacja z kamerą główną DRC-480L

1. Połączenie kamera – unifon



- Wybierz na panelu kamery numer abonenta (np. abonent 1258 – wybierz 1, 2, 5, 8)
- Wciśnij przycisk wywołania () – usłyszysz dźwięk dzwonienia i na wyświetlaczu pojawi się napis „CALL”
- Po nawiązaniu połączenia przeprowadź rozmowę z abonentem
- Abonent ma możliwość otwarcia wejścia przy kamerze DRC-480L przyciskiem „OPEN”

2. Połączenie kamera – portier

- Wciśnij na panelu kamery przycisk portiera () - na wyświetlaczu pojawi się napis „GUAD”
- Wciśnij przycisk wywołania () – usłyszysz dźwięk dzwonienia
- Po nawiązaniu połączenia przeprowadź rozmowę z portierem
- Portier może przełączyć rozmowę do dowolnego abonenta

3. Otwieranie wejścia przy użyciu indywidualnego kodu dostępu.

Każdy z lokatorów ma możliwość otwierania wejścia z poziomu kamery DRC-480L. W tym celu należy wprowadzić sekwencję:

- Wpisz swój numer abonenta
- Wciśnij przycisk 
- Wprowadź hasło abonenta
- Wciśnij przycisk wywołania  - na wyświetlaczu pojawi się napis „OPEN” i elektrozamek zostanie zwolniony

W zależności od ustawień kamery wpisywany kod abonenta może być wyświetlany na wyświetlaczu kamery lub wyświetlanie może być ukryte.

Czas otwarcia elektrozamka zależy od ustawień kamery.


Uwaga!

Jeśli nie znasz swojego kodu abonenta skontaktuj się z portierem.

Po trzeciej nieudanej próbie wpisania hasła zostaniesz połączony z portierem

4. Zmiana hasła abonenta

Wprowadź następującą sekwencję:

- Wprowadź numer abonenta
- Wciśnij przycisk otwierania zamka ()
- Wprowadź stare hasło (domyślnie: 1234)
- Zatwierdź przyciskiem „PROG”
- Wprowadź nowe hasło abonenta
- Zatwierdź przyciskiem „Enter” (na wyświetlaczu pojawi się symbol „CH-P” oraz podwójny krótki sygnał dźwiękowy potwierdzający zmianę hasła)

5. Użycie zbliżeniowej karty dostępu (opcja)

Aby otworzyć elektrozamek przy użyciu karty dostępu przyłóż kartę do czytnika zbliżeniowego zainstalowanego w kamerze. Na wyświetlaczu kamery pojawi się napis „OPEN” – elektrozamek zostanie otwarty.

Maksymalna odległość odczytu karty przez czytnik to 8 cm.

Uwaga!

Otwarcie elektrozamka przy użyciu karty zbliżeniowej jest możliwe po zarejestrowaniu danej karty w systemie videodomofonowym. Każda karta zbliżeniowa posiada unikalny kod który może być przypisany do danej kamery w procesie programowania kamery.

Tryb nieobecności „AWAY”

Jeśli opuszczasz lokal możesz załączyć tryb nieobecności „AWAY”. Podczas działania trybu nieobecności na unifonie pulsuje dioda „AWAY”. Wszystkie próby nawiązania połączenia z kamery DRC-480L lub indywidualnej stacji bramowej do Twojego unifonu zostaną przekierowane do portiera (jeśli jest zainstalowana stacja portierska CDS-480L).

Komunikacja ze stacją portierską CDS-480L (jeśli jest zainstalowana)

1. Połączenie unifon – portier

- Podnieś słuchawkę i naciśnij przycisk portiera „GUARD”
- W słuchawce słychać dźwięk wywołania portiera i dioda portiera pulsuje (max. 30 sekund). Jeśli portier nie odpowiada – spróbuj nawiązać połączenie później
- Po połączeniu z portierem (dioda portiera świeci się) przeprowadź rozmowę i odłóż słuchawkę
- Maksymalny czas rozmowy to 5 minut – po tym czasie rozmowa zostanie automatycznie przerwana
- Jeśli po wywołaniu słyszysz sygnał zajętości – odłóż słuchawkę. Na stacji portierskiej pozostanie informacja o Twojej próbie połączenia – portier powinien oddzwonić

2. Połączenie portier – unifon

- Po wywołaniu Twojego unifonu przez portiera usłyszysz sygnał dźwiękowy i dioda portiera zacznie migać
- Podnieś słuchawkę i przeprowadź rozmowę
- Po rozmowie odłóż słuchawkę

Uwaga! Połączenie nie jest możliwe jeśli uaktywniony jest tryb nieobecności (sygnalizowany diodą AWAY)

3. Komunikacja z innym użytkownikiem systemu (abonentem).

W systemie jest możliwość komunikacji z innym użytkownikiem, jeśli jest zainstalowana stacja portierska CDS-480L

- Podnieś słuchawkę i naciśnij przycisk portiera „GUARD”
- W słuchawce słyhać dźwięk wywołania portiera i dioda portiera pulsuje (max. 30 sekund). Jeśli portier nie odpowiada – spróbuj nawiązać połączenie później
- Po połączeniu z portierem (dioda portiera świeci się) poproś o połączenie z danym abonentem
- Po nawiązaniu połączenia przeprowadź rozmowę
- Po rozmowie odłóż słuchawkę

Komunikacja z indywidualną stacją bramową DR-3AC (jeśli jest zainstalowana)

1. Połączenie wejście indywidualne – unifon

- Odwiedzający wywołuje unifon naciskając przycisk wywołania na panelu zewnętrznym
- Unifon zadzwoni (pulsuje diody sygnalizacyjna wejścia). Maksymalny czas wywołania wynosi 30 sekund
- Podnieś słuchawkę i przeprowadź rozmowę z odwiedzającym (max. 60 sekund). Po 60 sekundach komunikacja zostanie przerwana. Jeśli chcesz wznowić komunikację wciśnij przycisk „DOOR”
- Po zakończeniu rozmowy odłóż słuchawkę

2. Połączenie portier – unifon podczas rozmowy z indywidualną stacją bramową DR-3AC

Podczas rozmowy z indywidualną stacją bramową jest możliwość odebrania rozmowy od portiera.

- W słuchawce usłyszysz dźwięk wywołania Twojego unifonu przez portiera (podczas rozmowy z wejściem indywidualnym) i dioda portiera będzie pulsować
- Wciśnij przycisk portiera „GUARD” aby połączyć się ze stacją portierską
- Po zakończeniu rozmowy z portierem odłóż słuchawkę lub wciśnij przycisk „DOOR” aby kontynuować połączenie z kamerą indywidualną

3. Połączenie kamera główna – unifon podczas rozmowy z indywidualną stacją bramową DR-3AC

Podczas rozmowy z indywidualną stacją bramową jest możliwość odebrania rozmowy z kamery głównej (systemowej – DRC-480L).

- W słuchawce usłyszysz dźwięk wywołania Twojego unifonu przez osobę przy kamerze głównej (podczas rozmowy z wejściem indywidualnym) oraz będą pulsować dioda portiera i dioda sygnalizacyjna wejścia
- Wciśnij przycisk portiera GUARD aby połączyć się z kamerą główną
- Po zakończeniu rozmowy z osobą przy kamerze głównej odłóż słuchawkę lub wciśnij przycisk „DOOR” aby kontynuować połączenie z wejściem indywidualnym

4. Połączenie z indywidualną stacją bramową DR-3AC podczas rozmowy z innym użytkownikiem systemu (abonentem)

Podczas rozmowy z innym użytkownikiem systemu (abonentem) można odebrać rozmowę od osoby dzwoniącej z wejścia indywidualnego

- Osoba przy stacji bramowej DR-3AC wywołuje unifon
- Słyszysz dźwięk wywołania w słuchawce (diody portiera i sygnalizacyjna wejścia będą pulsować)

- Aby przełączyć rozmowę wciśnij przycisk „DOOR” (rozmowa z innym abonentem zostanie zakończona)
- Po zakończeniu rozmowy odłóż słuchawkę

5. Połączenie z indywidualną stacją bramową DR-3AC podczas rozmowy z kamerą główną DRC-480L

Podczas rozmowy z kamerą główną DRC-480L inny odwiedzający może wywołać twój unifon naciskając przycisk wywołania na stacji bramowej DR-3AC.

- W słuchawce usłyszysz dźwięk wywołania ze stacji bramowej DR-3AC
- Aby przełączyć się na rozmowę ze stacją bramową DR-3AC wciśnij przycisk „DOOR” – rozmowa z kamerą główną zostanie zakończona
- Po zakończeniu rozmowy z wejściem indywidualnym odłóż słuchawkę

6. Połączenie z indywidualną stacją bramową DR-3AC podczas rozmowy z portierem

- Jeśli odwiedzający naciśnie przycisk wywołania na panelu stacji bramowej DR-3AC podczas Twojej rozmowy z portierem w słuchawce usłyszysz dźwięk wywołania i dioda sygnalizacyjna wejścia będzie pulsować
- Aby przełączyć się na rozmowę z wejściem indywidualnym wciśnij przycisk „DOOR” – rozmowa z portierem zostanie zakończona
- Po zakończeniu rozmowy z wejściem indywidualnym odłóż słuchawkę

7. Połączenie z indywidualną stacją bramową DR-3AC w trybie nieobecności „AWAY”

Jeśli unifon ma uaktywniony tryb nieobecności „AWAY” (dioda „AWAY” pulsuje) wszystkie próby połączenia z unifonem będą przełączane do portiera.

- Aby uaktywnić tryb nieobecności wciśnij przycisk „AWAY” (podczas opuszczania lokalu)
- Osoba dzwoniąca z wejścia indywidualnego zostanie połączona z portierem

Jeśli zapomniałeś aktywować tryb „AWAY” po opuszczeniu lokalu poproś portiera o aktywację – portier ma możliwość zdalnie aktywować tryb „AWAY”.

Dane techniczne

Zasilanie	AC 100 ÷ 240 V; 50/60 Hz
Pobór mocy	max 4,5W ; w stanie czuwania 2W
Temperatura pracy	0°C do + 40°C
Wymiary	220 x 114 x 66 mm

Pozbywanie się starych urządzeń elektrycznych



Europejska Dyrektywa 2002/96/EC dotycząca Zużytych Elektrycznych i Elektronicznych Urządzeń (WEEE) zakłada zakaz pozbywania się starych urządzeń domowego użytku jako nieposortowanych śmieci komunalnych. Zużyte urządzenia muszą być osobno zbierane i sortowane w celu zoptymalizowania odzyskiwania oraz ponownego przetworzenia pewnych komponentów i materiałów. Pozwala to ograniczyć zanieczyszczenie środowiska i pozytywnie wpływa na ludzkie zdrowie. Przekreślony symbol „kosza” umieszczony na produkcie przypomina klientowi o obowiązku specjalnego sortowania. Konsumenci powinni kontaktować się z władzami lokalnymi lub sprzedawcą w celu uzyskania informacji dotyczących postępowania z ich zużytymi urządzeniami elektrycznymi i elektronicznymi.

(TŁUMACZENIE DEKLARACJI ZGODNOŚCI)

DEKLARACJA ZGODNOŚCI

COMMAX[®]

Wyprodukowane przez:

Nazwa & adres fabryki: COMMAX Co.,Ltd.
513-11 Sangdaewon Dong, Jungwon Gu, Sung, Kyunggi Do 462-120, KOREA

Oświadcza się, że produkty:

Typ produktu: system videodomofonowy serii 480
Model: APV-480L (monitor 4" czarno-biały)
AP-480AL (unifon)
DRC-480L (kamera zewnętrzna)
CDS-480L (stacja portierska)

Spełniają następujące normy:

Safety: EN60065:'1998
EMC: EN55022:'1998+A1:'2001
EN50130-4:'1995+A1:'1998
EN61000-6-1:'2001
EN61000-6-3:'2001
EN61000-3-2:'2000
EN61000-3-3:'1995+A1:'2001

Certyfikowane przez:

CE LVD certyfikowane wg EN60065:'98, TUV Rheinland Produkt Safety GmbH,
CE LVD raportowane wg EN60065:'98, KESCO
CE EMC raportowane wg standardów EN, ERI
CE EMC certyfikowane wg standardów EN, TUV Nord Group

Dodatkowe informacje

Niniejszym oświadczamy, że zgodnie z wytycznymi Rady UE są spełnione wszystkie główne wymagania bezpieczeństwa dotyczące następujących dyrektyw:

CE (93/68/EEC)
LVD (73/23/EEC)
EMC (89/336/EEC)

Osoba odpowiedzialna za sporządzenie deklaracji

J.D. Noh, Director of Manufacturing Plants

10 maj, 2006, Kyunggi Do, Korea