



## INSTRUKCJA MONTAŻU / OBSŁUGI

### MONITOR CAV-51AM



# 1. Cechy i specyfikacja

Monitor CAV-51AM jest kolorowym monitorem przeznaczonym do pracy w systemie wieloabonentowym serii "2400". System ten umożliwia działanie do 3 urządzeń u jednego lokatora (jedno urządzenie typu Master i dwa urządzenia typu Slave).

Cechy:

Zasilanie DC 24-28V (monitor główny-Master z dystrybutora CCU-FS, monitory podrzędne-Slave z dodatkowych zasilaczy)

Montaż natynkowy

Wyświetlacz 5" TFT-LCD

Monitor głośnomówiący

5 przycisków: Interkom, Portier, (Wolny), Odbieranie połączeń, Otwieranie zamka

Specyfikacja:

Model: CAV-51AM

Metoda transmisji głosu: pełny duplex

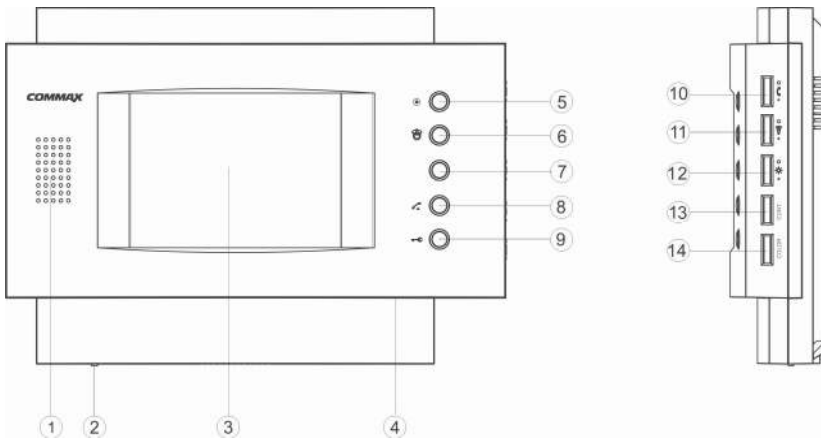
Ekran: 5" TFT-LCD

Pobór prądu: czuwanie-70mA, max. 500mA

Okablowanie: Monitor - dystrybutor: 6 żył (UTP)

Długość okablowania: Monitor - dystrybutor: 50m (UTP)

# 2. Wygląd zewnętrzny



- |   |                                   |
|---|-----------------------------------|
| 1. Głośnik                              | 9. Przycisk otwierania zamka      |
| 2. Włącznik zasilania                   | 10. Regulacja głośności rozmowy   |
| 3. Ekran                                | 11. Regulacja głośności wywołania |
| 4. Mikrofon                             | 12. Regulacja jasności obrazu     |
| 5. Przycisk interkomu                   | 13. Regulacja kontrastu           |
| 6. Przycisk portiera                    | 14. Regulacja barwy obrazu        |
| 7. Dodatkowy (wolny) przycisk           |                                   |
| 8. Przycisk odbioru/zakończenia rozmowy |                                   |

## 2. Montaż i okablowanie

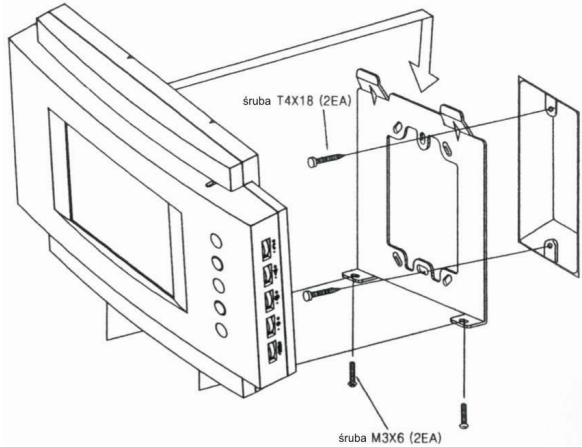
### ZANIM ROZPOCZNIESZ MONTAŻ!

Nie montuj monitora w miejscu narażonym na kurz, bezpośrednie promieniowanie słoneczne (lub inne oświetlenie), wysokie temperatury (powyżej 40 stopni) lub dużą wilgotność.

Nie lokuj urządzenia w miejscach narażonych na wibracje lub wstrząsy.

### Montaż

- Wybierz miejsce dla instalacji monitora.
- Zamocuj na ścianie uchwyt do montażu monitora. Wywierć otwór pośrodku uchwyty. Otwór powinien być wystarczająco duży dla przeprowadzenia przewodów elektrycznych. Połącz przewody kamery z monitorem.
- Podłącz przewód słuchawki do monitora.
- Umieść monitor w uchwytach poprzez ustawienie go ponad hakami znajdującymi się na uchwycie i zsunięcie monitora w dół. Zamocuj monitor do uchwyty wkręcając śrubkę w otwór na górze uchwyty.
- Ustaw przełącznik zasilania w pozycji "ON".



Do instalacji należy wykorzystać przewód UTP (min. CAT.5). Jeżeli monitor pracuje jako Master (pierwszy monitor w lokalu), jest zasilany z dystrybutora CCU-FS (nie wymaga dodatkowego zasilania). Jeżeli monitor pracuje jako urządzenie podrzędne (Slave), musi być zasilany z dodatkowego zasilacza 24-28V (np. RF-2A).

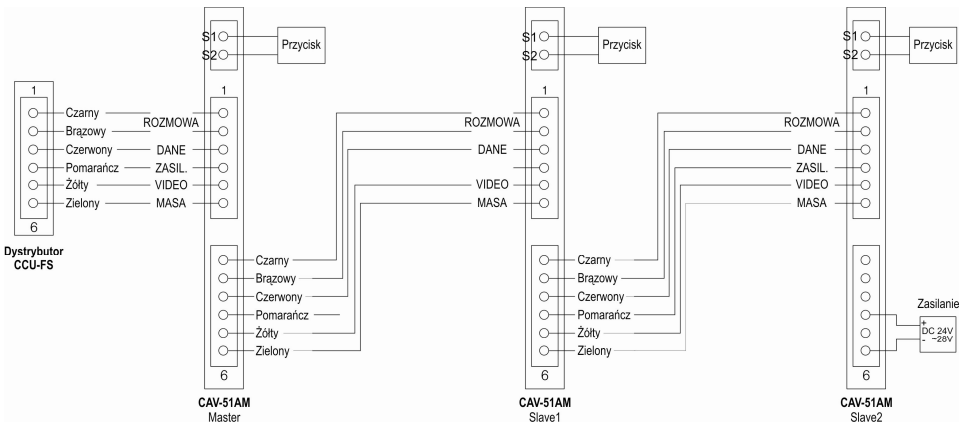
Podczas podłączania przewodów należy zachować kolejność żył wg poniższej tabeli

CCU-FS			CAV-51AM			
1	Czarny	Biało-pomarańczowy	Biało-pomarańczowy	Czarny	1	
2	Brazowy	Pomarańczowy	Pomarańczowy	Brazowy	2	
3	Czerwony	Biało-zielony	Biało-zielony	Czerwony	3	
4	Pomarańczowy	Zielony	Zielony	Pomarańczowy	4	
5	Żółty	Biało-Niebieski	Biało-Niebieski	Żółty	5	
6	Zielony	Niebieski	Niebieski	Zielony	6	

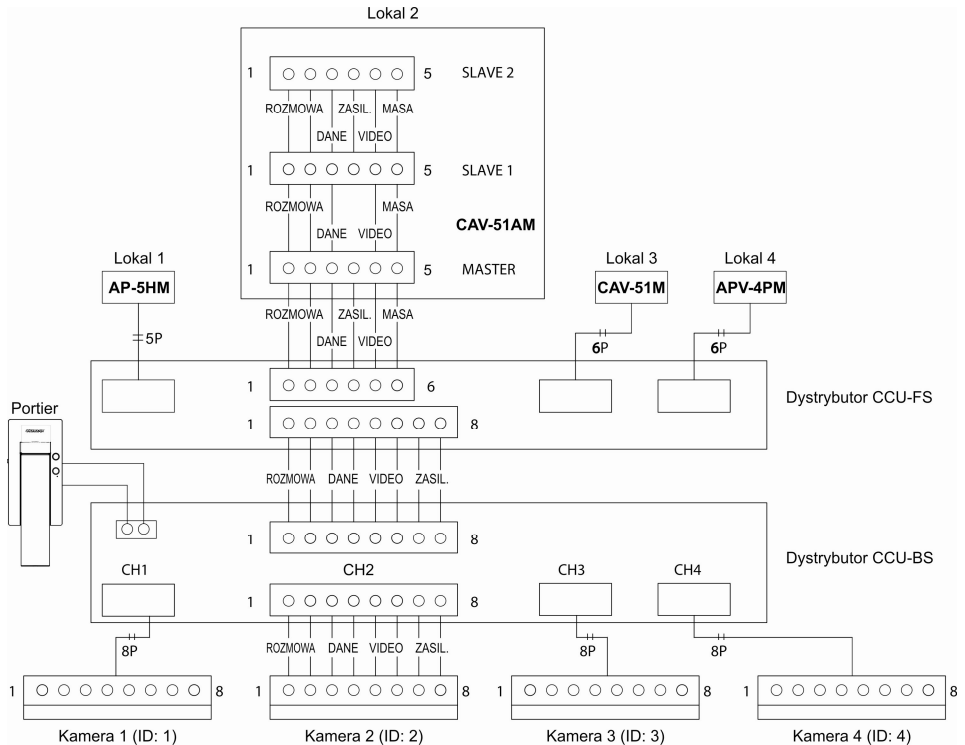
UTP(CAT.5)

# CAV-51AM

## Schemat podłączenia monitora CAV-51AM do dystrybutora CCU-FS



## Schemat systemu



### 3. Ustawienia monitora


#### Ustawienie adresu monitora

Ustawienie adresu monitora/unifonu powinno być wykonywane z panela zewnętrznego podłączonego do gniazda CN3 dystrybutora CCU-BS (CH 1).

Panel zewnętrzny musi mieć ustawiony identyfikator ID na wartość "0"

Jeżeli w danym lokalu zainstalowany jest jeden odbiornik (monitor/unifon) powinien on być ustawiony jako urządzenie typu Master.

Jeżeli w danym lokalu zainstalowanych jest dwa lub trzy odbiorniki, pierwszy z nich powinien być ustawiony jako Master a pozostałe jako Slave.

1. Ustaw identyfikator panela zewnętrznego na wartość "0"
2. Wciśnij przycisk odbioru/zakończenia rozmowy monitora nadrzędnego i wciśnij jednocześnie przyciski interkomu i otwierania zamka
3. Na wyświetlaczu panela zewnętrznego pojawi się numer abonenta - pomiędzy monitorem a panelem zewnętrznym zostanie nawiązana rozmowa głosowa
4. Aby ustawić nowy numer monitora typu Master wciśnij na monitorze przycisk otwierania zamka - na wyświetlaczu panela zewnętrznego pojawi się informacja o wprowadzenie nowego numeru abonenta: "\*\*\*\*->M".  
Aby ustawić nowy numer monitora typu Slave wciśnij na monitorze przycisk interkomu - na wyświetlaczu panela zewnętrznego pojawi się informacja o wprowadzenie nowego numeru abonenta: "\*\*\*\*->S".
5. Za pomocą klawiatury numerycznej panela zewnętrznego wprowadź nowy numer abonenta i zatwierdź wybór przyciskiem „” - usłyszysz przy panelu zewnętrznym dźwięk potwierdzenia.
6. Wciśnij przycisk odbioru/zakończenia rozmowy.

**(Aby ustawić adresy u innych abonentów powtórz czynności w pkt. 2-6)**

7. Ustaw identyfikator panela zewnętrznego na wartość "1"



#### Ustawienie i zmiana hasła abonenta



Hasło abonenta umożliwia zwolnienie elektrozamka przy danym panelu zewnętrznym za pomocą wprowadzonego hasła. Nowy system ma ustawione fabryczne hasło abonenta "1234", jednak wymaga jego zainicjowania. Za pomocą tego hasła nie jest możliwe otwarcie drzwi. Tylko po zmianie fabrycznego hasła otwarcie drzwi jest możliwe.

#### Inicjacja hasła abonenta (pierwsze ustawienie)

1. Wyłącz monitor przełącznikiem u dołu obudowy.
2. Wciśnij jednocześnie przyciski interkomu i otwierania zamka i włącz monitor przytrzymując przyciski przez ok. 3 sekundy
3. Hasło abonenta zostanie ustawione na fabryczną wartość "1234".

#### Zmiana hasła abonenta (z panela zewnętrznego).

1. Wprowadź numer abonenta oraz wciśnij i przytrzymaj przez 2 sekundy przycisk otwierania zamka „”.
2. Wprowadź aktualne hasło abonenta (jeżeli hasło nie było jeszcze ustawiane fabryczne hasło to 1234).
3. Wciśnij i przytrzymaj przez 2 sekundy przycisk otwierania zamka „”.

4. Na wyświetlaczu pojawi się informacja z prośbą o wprowadzenie nowego hasła "NEW PW:". Wprowadź nowe, 4-cyfrowe hasło abonenta.
5. Wciśnij i przytrzymaj przez 2 sekundy przycisk otwierania zamka „ ”.
6. Po informacji „New password” wprowadź ponownie nowe hasło.
7. Wciśnij i przytrzymaj przez 2 sekundy przycisk otwierania zamka „ ”.

Przywrócenie ustawień fabrycznych hasła abonenta.

Jeżeli nie pamiętasz swojego hasła abonenta jest możliwość przywrócenia ustawień fabrycznych monitora tak, aby możliwe było wprowadzenie nowego hasła. W przypadku instalacji u abonenta jednego monitora Master i jednego lub dwóch typu Slave należy przywrócić ustawienia fabryczne hasła w monitorze Master.

1. Wyłącz monitor przełącznikiem u dołu obudowy.
2. Wciśnij jednocześnie przyciski interkomu i otwierania zamka i włącz monitor przytrzymując przyciski przez ok. 3 sekundy do momentu zatrzymania migania dody LED.
3. Hasło abonenta zostanie ustawione na fabryczną wartość "1234".
4. Aby zmienić hasło postępuj zgodnie z wcześniejszym punktem.

## 4. Obsługa systemu

### Odbieranie rozmowy z panela zewnętrznego

1. Kiedy osoba odwiedzająca wybierze adres Twojego monitora rozlegnie się sygnał wywołania i na ekranie monitora pojawi się obraz sprzed kamery. Jeżeli w danym lokalu jest zainstalowane 2 lub 3 urządzenia w systemie Master-Slave podczas wywołania zewnętrznego tylko jeden monitor może odpowiedzieć na wywołanie - pozostałe monitory u abonenta są wygaszane).
2. Wciśnij przycisk odbioru/zakończenia rozmowy na monitorze i przeprowadź rozmowę z odwiedzającym (rozmowa może trwać max. 60 sekund po czym nastąpi rozłączenie abonenta).
3. Aby otworzyć wejście odwiedzającemu wciśnij przycisk otwierania zamka (rozmowa z odwiedzającym zostanie zakończona).
4. Wciśnij przycisk odbioru/zakończenia rozmowy.

### Komunikacja interkomowa

Funkcja interkomu pozwala na komunikację głosową pomiędzy urządzeniami wewnętrznymi (monitorami, unifonami - max.3) podłączonymi u jednego lokatora (w systemie Master-Slave). Nie jest możliwa komunikacja pomiędzy różnymi abonentami (lokatorami).

Funkcja interkomu jest możliwa do zrealizowania podczas stanu czuwania urządzeń w lokalu. Funkcja ta jest zablokowana na czas rozmowy abonenta ze stacją bramową (kamerą) lub portierem.

1. Wciśnij przycisk odbioru/zakończenia rozmowy na monitorze oraz przycisk interkomu - w pozostałych urządzeniach w lokalu rozlegnie się sygnał interkomu.
2. Inna osoba odbiera rozmowę w drugim aparacie i rozpoczyna konwersację (rozmowa może trwać max. 60 sekund po czym nastąpi rozłączenie).
3. Aby zakończyć rozmowę wciśnij przycisk odbioru/zakończenia rozmowy

4. Jeżeli podczas rozmowy interkomowej nastąpi wywołanie z panela zewnętrznego, rozlegnie się sygnał wywołania i na ekranie monitora pojawi się obraz sprzed kamery – zakończ rozmowę interkomową i wciśnij przycisk odbioru/zakończenia rozmowy w celu odebrania rozmowy zewnętrznej.

### Komunikacja z portierem



Portier ma możliwość jedynie odbioru rozmów przychodzących - nie ma możliwości nawiązania rozmowy z abonentami.

1. W celu rozmowy z portierem wciśnij przycisk odbioru/zakończenia rozmowy oraz przycisk portiera - w słuchawce usłyszysz sygnał wywołania (jeżeli w tym czasie portier rozmawia z innym abonentem usłyszysz sygnał zajętości - spróbuj nawiązać połączenie później).
2. Po odebraniu rozmowy przez portiera przeprowadź rozmowę.
3. Po zakończonej rozmowie wciśnij przycisk odbioru/zakończenia rozmowy.

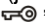

### Otwieranie drzwi za pomocą hasła

W systemie jest możliwość zaprogramowania lokatorom indywidualnych kodów wejść. Jeżeli kod wejścia (hasło) nie zostało zaprogramowane, każdy z lokatorów posiada fabryczny kod: 1234. Kod ten uniemożliwia otwarcie drzwi. Jedynie po jego zmianie użytkownik systemu ma możliwość otwarcia drzwi hasłem (patrz str. 5: „Zmiana hasła abonenta”).

Aby otworzyć drzwi za pomocą hasła abonenta:

1. Wprowadź numer abonenta i wciśnij przycisk „”.
2. Wprowadź hasło abonenta i wciśnij przycisk „” - na wyświetlaczu kamery pojawi się napis “OPEN” i drzwi zostaną zwolnione.

Aby otworzyć drzwi za pomocą hasła budynku (jeżeli wcześniej zostało ustawione):

1. Wprowadź numer “9900” i wciśnij przycisk „”.
2. Wprowadź hasło budynku i wciśnij przycisk „” - na wyświetlaczu kamery pojawi się napis “OPEN” i drzwi zostaną zwolnione.

# COMMAX®

### Pozbywanie się starych urządzeń elektrycznych



Europejska Dyrektywa 2002/96/EC dotycząca Zużytych Elektrycznych i Elektronicznych Urządzeń (WEEE) zakłada zakaz pozbywania się starych urządzeń domowego użytku jako nieposortowanych śmieci komunalnych. Zużyte urządzenia muszą być osobno zbierane i sortowane w celu zoptymalizowania odzyskiwania oraz ponownego przetworzenia pewnych komponentów i materiałów. Pozwala to ograniczyć zanieczyszczenie środowiska i pozytywnie wpływa na ludzkie zdrowie. Przekreślony symbol „kosza” umieszczony na produkcie przypomina klientowi o obowiązku specjalnego sortowania.

## CAV-51AM

Konsumenci powinni kontaktować się z władzami lokalnymi lub sprzedawcą w celu uzyskania informacji dotyczących postępowania z ich zużytymi urządzeniami elektrycznymi i elektronicznymi.

### (TŁUMACZENIE DEKLARACJI ZGODNOŚCI)

## DEKLARACJA ZGODNOŚCI

# COMMAX<sup>®</sup>

### Wyprodukowane przez:

Nazwa & adres fabryki: COMMAX Co.,Ltd.  
513-11 Sangdaewon Dong, Jungwon Gu, Sung, Kyunggi Do  
462-120, KOREA

### Oświadczają się, że produkty:

Typ produktu: system videodomofonowy serii 2400  
Model: DRC-MSB, DRC-MSB, DRC-nSC, DRC-nSB, DRC-OSC, DRC-OSB  
DR-nSB, DR-nMS, CCU-FS, CCU-BS, CCU-OS  
CAV-51M, CAV-51AM, APV-4PM, AP-5HM, TP-2HM, TP-4HM

### Spełniają następujące normy:

Safety: EN60065:'1998  
EMC: EN55022:'1998+A1:'2001, EN50130-4:'1995+A1:'1998,  
EN61000-6-1:'2001, EN61000-6-3:'2001,  
EN61000-3-2:'2000, EN61000-3-3:'1995+A1:'2001

### Certyfikowane przez:

CE LVD certyfikowane wg EN60065:'98, TUV Rheinland Produkt Safety GmbH,  
CE LVD raportowane wg EN60065:'98, KESCO  
CE EMC raportowane wg standardów EN, ERI  
CE EMC certyfikowane wg standardów EN, TUV Nord Group

### Dodatkowe informacje

Niniejszym oświadczamy, że zgodnie z wytycznymi Rady UE są spełnione wszystkie główne wymagania bezpieczeństwa dotyczące następujących dyrektyw:

CE (93/68/EEC)  
LVD (73/23/EEC)  
EMC (89/336/EEC)

### Osoba odpowiedzialna za sporządzenie deklaracji

J.D. Noh, Director of Manufacturing Plants

25 listopad, 2008, Kyunggi Do, Korea