

Instrukcja instalacji

IX AM

Cyfrowy czujnik QUAD PIR z Antymaskowaniem i mikrofalą 10.525GHz

Niewrażliwy na zwierzęta o masie do 25kg

VIDICON[®]
CE

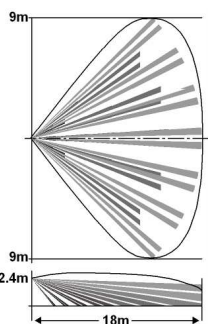
CECHY OGÓLNE

Detektor analizuje warunki otoczenia przez prędkość i częstotliwość poruszania się, skupiając się na intruzach. W rezultacie eliminuje wpływ otoczenia na fałszywe alarmy.
Wbudowana analiza widma oparta na technologii VLSI wykazuje wysoką niezawodność i bezproblemową obsługę. Unikalna funkcja Antymaskowania gwarantuje ochronę czujnika od niepożądanych zbliżeń i maskowania od odległości 0.8m i bliżej.
IX AM jest kombinacją czujników PIR i mikrofal, zapewniając ochronę przed intruzami na bazie sensora PIR i anteny mikrofalowej (efekt Dopplera). Wyjście przekaźnikowe (alarmowe) jest aktywowane tylko, jeżeli obydwa sensory (PIR+Mikrofała) są naruszone w tym samym czasie.
Efektywny zakres detekcji jest w polu zasięgu, (PIR+Mikrofała).
Potencjometr MW zmienia intensywność sygnału, więc efektywny zakres pola detekcji mikrofalni może być regulowany.

CECHY OGÓLNE

- Technologia "Quad" oraz twarda soczewka polepsza detekcję i eliminuje fałszywe alarmy.
- Unikalna funkcja antymaskowania czujnika.
- IX AM włącza sygnał alarmowy Anti-Mask tylko po odebraniu sygnału z PIR, nie później niż po 30 sek.
- Elektronika oparta o technologię VLSI z analizą widma sygnału.
- Podwójna kompensacja temperatury.
- Regulacja czułości Mikrofalni.
- Antena paskowa.
- Dowolność wysokości instalacji od 1.8m do 2.4m.
- Przyjazna użytkownikowi instalacja z lub bez obrotowego uchwytu.
- Odporność na zakłócenia.
- Odporność na zwierzęta do 25kg. Poniżej 1m.

Rys. 1 – Soczewka szerokokątna



Rys. 2 – Soczewka dalekiego zasięgu – Opcja



WYBÓR MIEJSCA INSTALACJI

Wybierając lokację należy kierować się możliwością wykrycia intruza. Należy wziąć pod uwagę pole detekcji na rysunki 1 i 2.
Sprawność czujnika IX AM jest najlepsza, gdy pracuje on w stabilnym środowisku.
Elementy typu QUAD wykrywa ruch obiektów przecinających wiązki sygnałów. Sprawność czujnika jest nieco mniejsza w stosunku do ruchu odbywającego się w kierunku czujnika.

UNIKAJ MONTAŻU W MIEJSCACH:

- Prostopadle do promieni słonecznych
- W miejscach o dużych wahaniami temperatury.
- W miejscach o dużym przepływie powietrza.
- Nie instaluj na zewnątrz

ODPORNOŚĆ NA ZWIERZĘTA

Największa odporność na zwierzęta:
Gryznie = 5 do 12cm wysokości,
Koty od 5 do 35cm. wysokości, w temp. pokojowej
Psy (małej i średniej wielkości) od 10 do 45cm wysokości przy temperaturze pokojowej.
Skaczący pies może zostać wykryty przez detektor
Należy pamiętać o odpowiedniej regulacji chronionego obszaru!
Instaluj detektor na wysokości od 2.1 do 2.4m. Dla lepszej odporności na zwierzęta (szczególnie w przypadku średniej wielkości psów), instaluj możliwie najwyżej.
Nie montuj detektora w kierunku ziemi, używaj uchwytu kątowego.
Instaluj płasko na ścianie lub w rogu.
Dla najlepszej odporności na zwierzęta ogranicz pole widzenia detektora do 10~12m w każdym kierunku. Ustawienie licznika impulsów na Low nie jest wymagane w aplikacjach z odpornością na zwierzęta.

Używaj ustawienia Low tylko dla trudnych warunków pracy detektora.
Gryznie: odporność na gryznie będzie zmniejszona, jeśli w zakresie 4.5 m pola detekcji będą znajdować się meble (półki, itp.) od 0.5~1m poniżej wysokości zamontowania detektora.
Koty: odporność na koty będzie zmniejszona, jeśli polu detekcji będą znajdować się meble (półki, itp.)

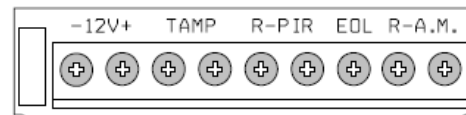
INSTALACJA DETEKTORA

Detektor może być montowany na ścianie lub w rogu.
Jeżeli wymagany jest montaż na suficie lub w specjalnej lokacji na ścianie, wymagany jest opcjonalny uchwyt.

1. Odkręć śrubę mocującą i ostrożnie unieś przednią pokrywę.
2. Ostrożnie odkręć śrubę mocującą płytkę detektora

3. Wyłam odpowiednie zaślepki otworów montażowych
4. Okrągłe i prostokątne wcięcia znajdujące się na tyle obudowy to otwory montażowe do prowadzenia przewodów. (Rys. 3).
5. Dla mocowania z wykorzystaniem uchwytu – przeprowadź przewód przez uchwyt.
6. Zamontuj czujnik podstawą do ściany lub rogu. (Dla opcji z uchwytem zobacz Rys. 7).
7. Zainstaluj ponownie płytkę detektora w obudowie, mocno dokręcając śrubę mocującą. Podłącz przewody do zacisków połączeniowych.
8. Załóż ponownie pokrywę i przykręć mocującą ją śrubę.

LISTWA ZACISKOWA



- Zacisk 1 - Oznaczony "-"** (GND)
Podłącz do masy centrali alarmowej.
- Zacisk 2 - Oznaczony "+"** (+12V)
Podłącz do wyjścia zasilania 8.2 ~ 16VDC (Zazwyczaj z centrali alarmowej).
- Zaciski 3 & 4 - Oznaczone TAMP**
Podłącz do 24 godzinnej linii NC w centrali alarmowej.
Otwarcie pokrywy powoduje wystanie sygnału alarmowego do centrali alarmowej.

Zacisk 5 i 6 – Oznaczony jako R-PIR

Zaciski przekaźnika, wyjście alarmowe czujnika. Podłącz do linii NC w centrali alarmowej.

Zacisk 7 - Oznaczony EOL

Zacisk końca linii.

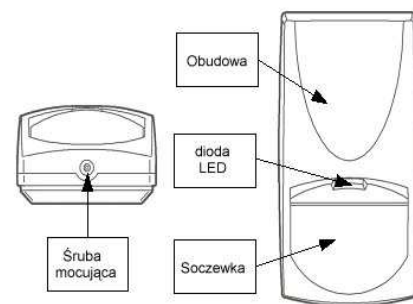
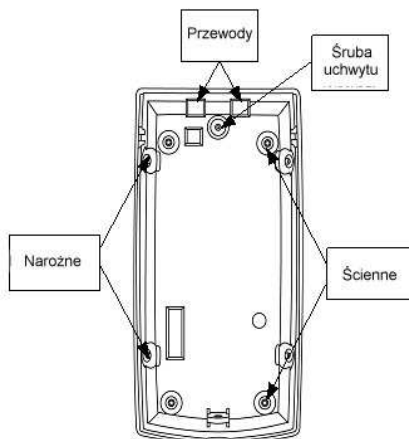
Zacisk 8 & 9 - Oznaczony "R-A M"

Wyjście alarmowe „Anty Mask” detektora. Podłącz do wejść linii NC w centrali alarmowej.

WYMAGANIA DOTYCZĄCE PRZEWODÓW

Używaj przewodów #22 AWG (0.5mm) lub przewodów o większej średnicy. Zależności pomiędzy długością a średnicą przewodu przedstawia poniższa tabela:

Długość przewodu	m	200	300	400	800
Średnica	mm	.5	.75	1.0	1.5



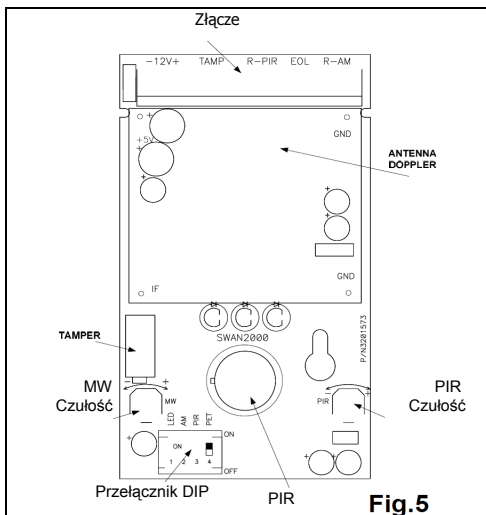


Fig.5

TESTOWANIE DETEKTORA

Podłącz zasilanie (12VDC) do detektora, poczekaj jedną minutę (rozgrzanie się detektora). Przeprowadź testy w nienaruszalnej przestrzeni (brak ludzi).

Walk test

1. Zdejmij przednią pokrywę.
2. Upewnij się, że jumper **LED** jest w pozycji **ON**.
3. Załóż przednią pokrywę.
4. Wykonuj wolne ruchy w poprzek pola detekcji. Zwróć uwagę czy dioda LED zapala się zawsze, gdy wykonujesz ruch.
5. Odczekaj 5 sek. pomiędzy kolejnymi przejściami.
6. Po zakończeniu "walk test", ustaw jumper **LED** na pozycję **OFF**.

UWAGA: "Walk test" powinien być przeprowadzany, co najmniej raz do roku w celu sprawdzenia poprawności funkcjonowania detektora (ruch i zasięg)

USTAWIENIA DETEKTORA

Mikroprzełącznik 1 – Dioda włączona / wyłączona.
Dioda LED włączona – pozycja prawa, ON.
Dioda LED wyłączona – pozycja lewa, OFF (oprócz trybu "Anty Mask").
Czerwona dioda zapala się, gdy spełnione jest kryterium alarmu.
Uwaga: Jeżeli obiekt znajdzie się za blisko czujnika (zależnie od pozycji przełącznika 2), wszystkie diody LED będą pulsować do momentu wyjścia z trybu Anty Mask zależnie od pozycji przełącznika 1.
Uwaga: Stan przełącznika LED nie wpływa na pracę przekaźnika.
Po wykryciu intruza LED aktywuje się i przekaźnik przełącza się na 2 sekundy

DIODY LED:
ŻÓŁTA – tor MW
ZIEŁONA – tor PIR
CZERWONA – Alarm

Przełącznik 2 służy do ustawienia czułości funkcji "Anty Mask"
Pozycja Górna – ON – ochrona przeciwko maskowaniu czujnika od 0.4m i bliżej.
Pozycja Dolna – OFF – ochrona przeciwko maskowaniu czujnika od 0.8m i bliżej.

Przełącznik 3 służy do ustawienia czułości toru podczerwieni – liczby IMPULSÓW.
Pozycja dolna – OFF – Duża czułość – 1 IMPULS – stabilne warunki pracy.
Pozycja górna – ON – Mała czułość – ciężkie warunki pracy.
Uwaga: Dla soczewek dalekiego zasięgu ustaw go na OFF.

Mikroprzełącznik 4 używany jest do ustawienia odporności na zwierzęta.
Pozycja prawa - ON
Odporność na zwierzęta do 15 kg.
Pozycja lewa – OFF
Odporność na zwierzęta do 25 Kg

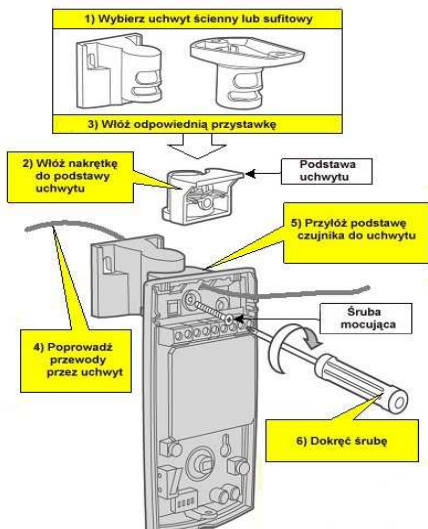
MUSISZ ZRESETOWAĆ CZUJNIK POPRZEC ODŁĄCZENIE NAPIĘCIA NA PARĘ SEKUND.

REGULACJA CZUŁOŚCI

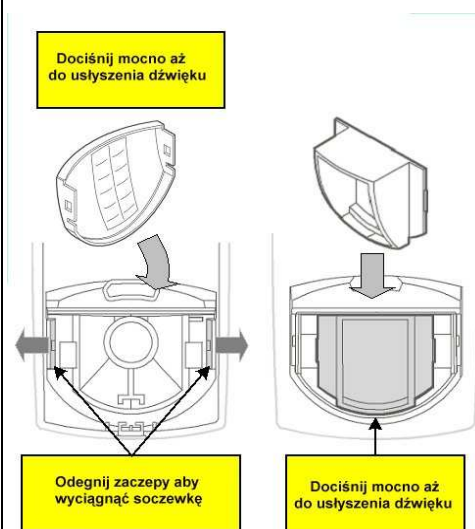
Za pomocą potencjometru opisanego "PIR" dopasuj czułość detekcji pomiędzy 15% i 100%, odpowiednio do przeprowadzonego testu.
(Ustawienie fabryczne to 57%)

Potencjometr "MW" reguluje czułość mikrofal pomiędzy 40% a 100% (ustawienie fabryczne to 65%).
Obrót zgodnie z ruchem wskazówek zegara – zwiększenie czułości.
Obrót przeciwnie do ruchu wskazówek zegara – zmniejszenie czułości.

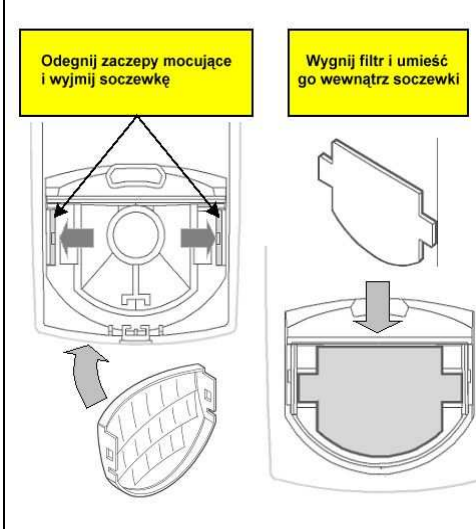
INSTALOWANIE UCHWYTU (OPCJA)



SOCZEWKI DALEKIEGO ZASIĘGU



FILTR ŚWIATŁA WIDZIALNEGO (OPCJA)



SPECYFIKACJA TECHNICZNA

Sposób Detekcji: Quad (4 elementowy) PIR & mikrofała
Zasilanie: 8.2 to 16 Vdc
Pobór Prądu - Aktywna : 25.5 mA, Czuwanie: 16.5 mA
Temperatura pracy: -10°C do 50°C
Kompensacja Temperatury: TAK
Czas trwania Alarmu: 2 +/- 1 sek
Wyjście Alarmowe: N.C 28Vdc 0.1 A z 10 Ohm rezystorem w linii
Tamper: N.C 28Vdc 0.1A z 10 Ohm rezystorem
Czas Wyrzewania: 1 min
Diody LED: Żółta LED pulsuje podczas Wyrzewania
Czerwona LED: alarm
Zielona LED: tor PIR
Żółta LED: tor MW (Mikrofała)
Wymiary 115mm x 61mm x 37,5 mm
Waga 120gr



VIDICON®

Warszawa ul. Powązkowska 15
01-797 Warszawa
Tel: (22) 562 3000
Fax: (22) 562 3030

Wrocław ul. Bema 7/9
50-265 Wrocław
Tel/Fax: (71) 327 9060

VIDICON zastrzega sobie prawo do zmian technicznych
E-mail: vidicon@vidicon.pl