

SOW-300

WEWNĘTRZNY SYGNALIZATOR OPTYCZNY

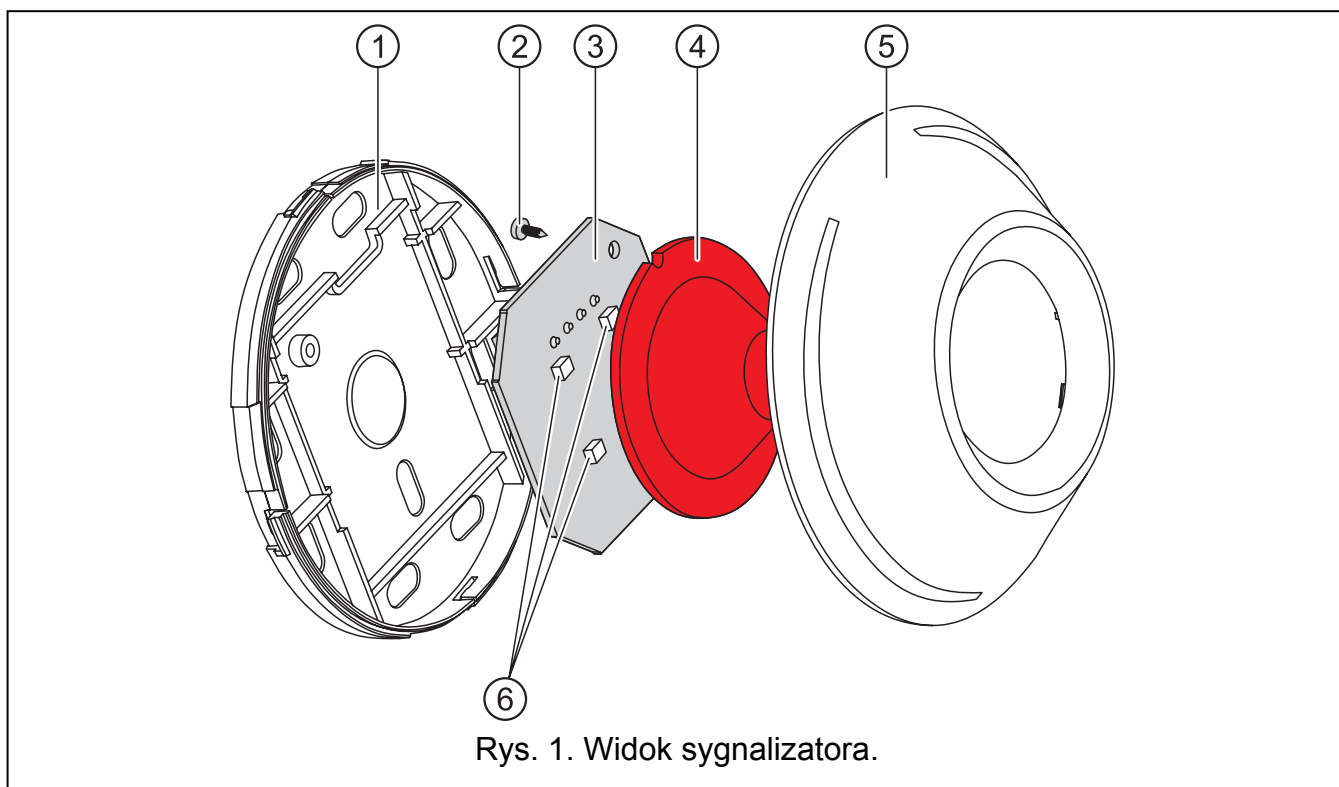


sow300_pl 11/09

Wewnętrzny sygnalizator optyczny SOW-300 oferowany jest w dwóch wersjach różniących się kolorem sygnalizacji optycznej (czerwona w SOW-300 R, niebieska w SOW-300 BL).

1. WŁAŚCIWOŚCI

- Sygnalizacja optyczna realizowana przy pomocy zespołu diod LED.
- Możliwość wyboru jednego z trzech typów sygnalizacji optycznej.
- Ochrona sabotażowa przed otwarciem obudowy.

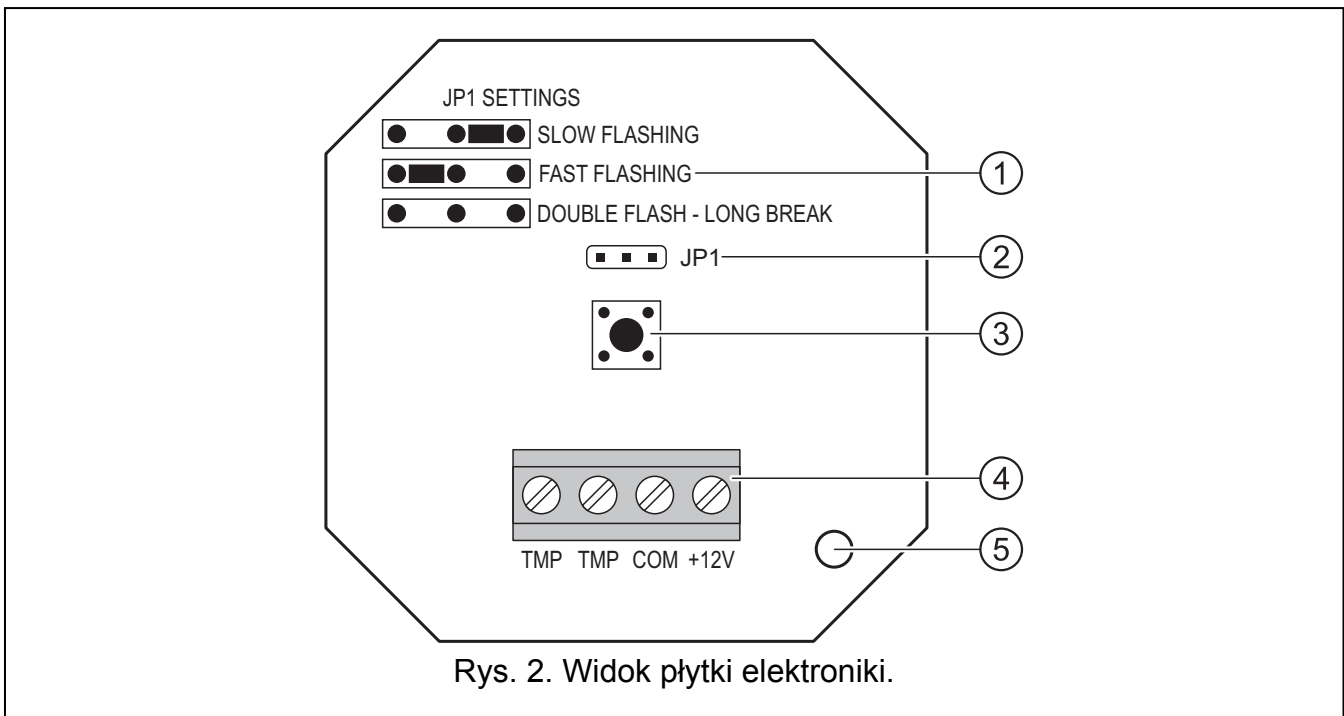


Rys. 1. Widok sygnalizatora.

Objaśnienia do rysunku 1:

- 1 - podstawa obudowy.
- 2 - wkręt mocujący płytkę elektroniki do pokrywy.
- 3 - płytkę elektroniki.
- 4 - przezroczysty element pokrywy rozpraszający światło.
- 5 - pokrywa.
- 6 - diody LED.

2. OPIS PŁYTKI ELEKTRONIKI



Rys. 2. Widok płytki elektronicznej.

Objaśnienia do rysunku 2:

1 - opis sposobu zakładania zwrotek dla odpowiednich typów sygnalizacji optycznej:

- ■■■ - powolne miganie (raz na sekundę),
- ■ - szybkie miganie (dwa razy na sekundę),
- ■ ■ - dwa błyski, po których następuje sekundowa przerwa.

2 - kołki JP1 do ustawiania typu sygnalizacji optycznej.

3 - styk sabotażowy reagujący na otwarcie obudowy.

4 - zaciski:

TMP - styk sabotażowy.

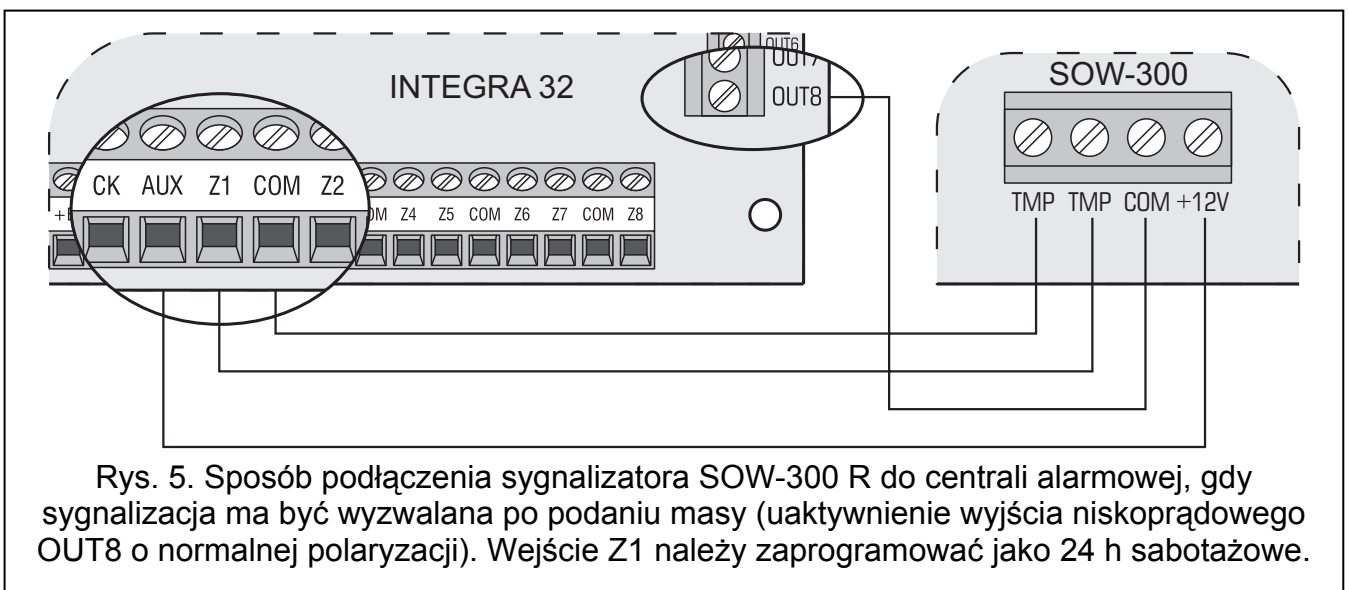
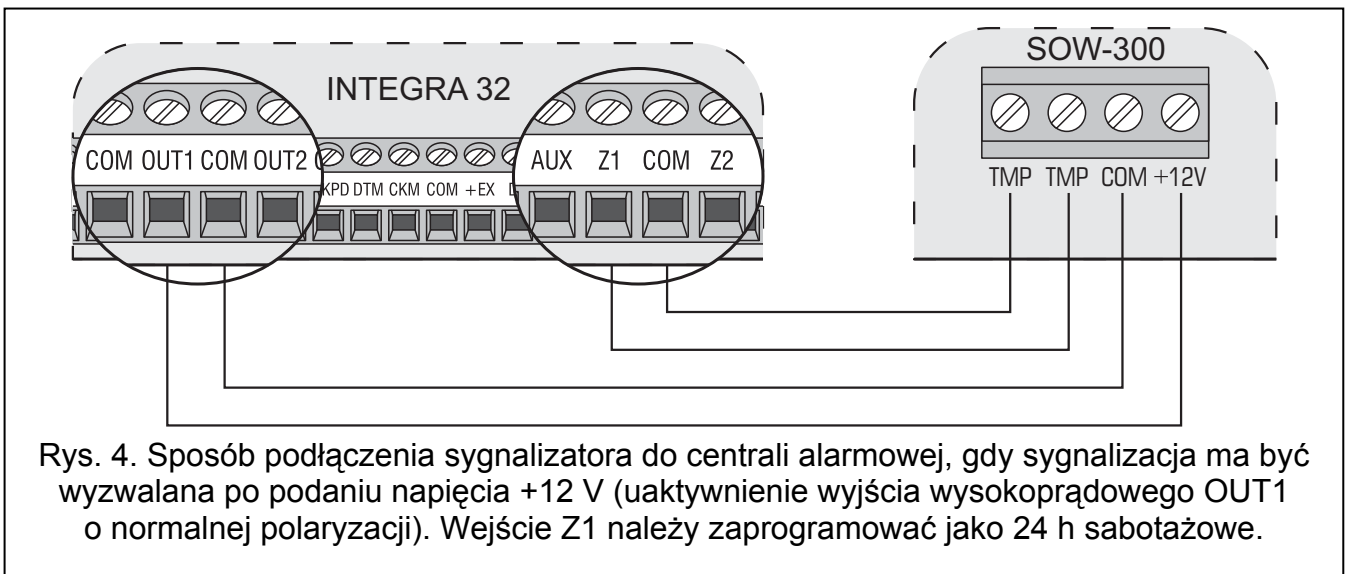
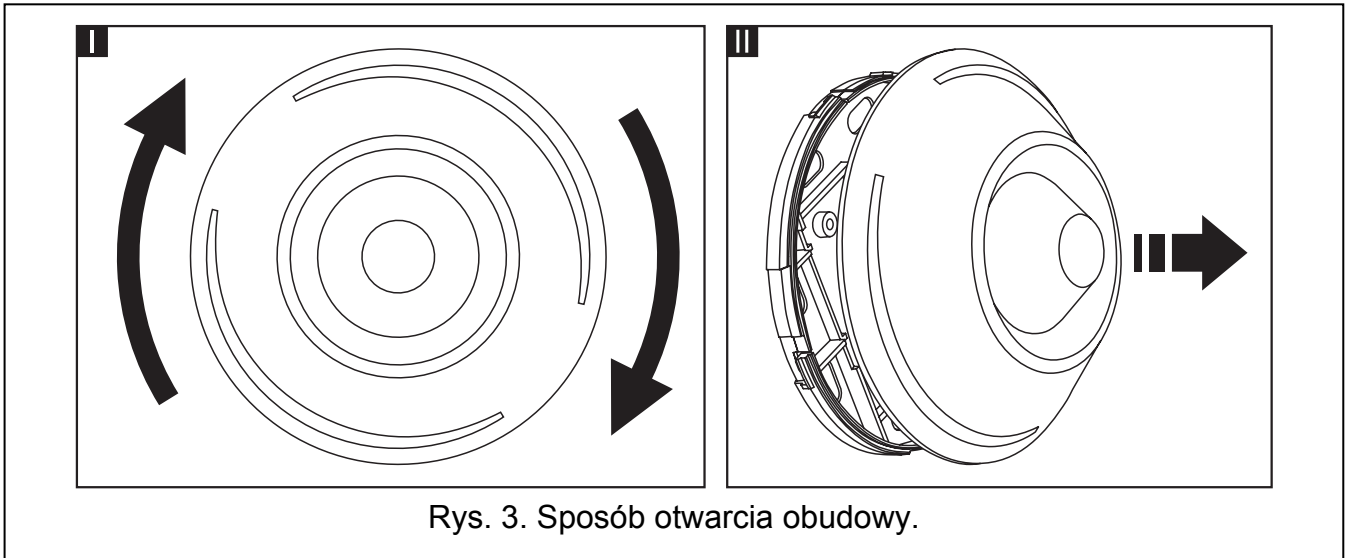
COM - masa.

+12V - wejście zasilania.

5 - otwór na wkręt mocujący.

3. MONTAŻ I PODŁĄCZENIE

- Sygnalizator może być stosowany tylko wewnątrz pomieszczeń.
- Sygnalizator należy zamontować na płaskim podłożu używając kołków rozporowych i wkrętów.
- Wszystkie połączenia należy wykonywać przy wyłączonym zasilaniu systemu alarmowego.



4. DANE TECHNICZNE

Napięcie zasilania	12 V DC \pm 15%
Maksymalny pobór prądu	
SOW-300 R	44 mA
SOW-300 BL.....	85 mA
Klasa środowiskowa	II (EN50130-5)
Zakres temperatur pracy	-10...+55 °C
Wymiary	ø 97 x 37 mm
Masa	48 g

Aktualną treść deklaracji zgodności EC i certyfikatów można pobrać ze strony internetowej www.satel.pl



SATEL sp. z o.o.
ul. Schuberta 79
80-172 Gdańsk
tel. 0-58 320 94 00; serwis 0-58 320 94 30
dz. techn. 0-58 320 94 20; 0-604 166 075
info@satel.pl
www.satel.pl