

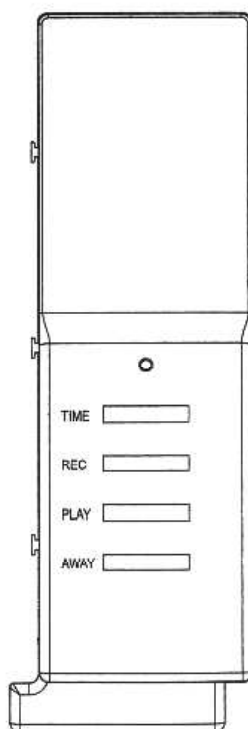


COMMAX[®]

INSTRUKCJA MONTAŻU / OBSŁUGI

MODUŁ PAMIĘCI VM-64P

CE



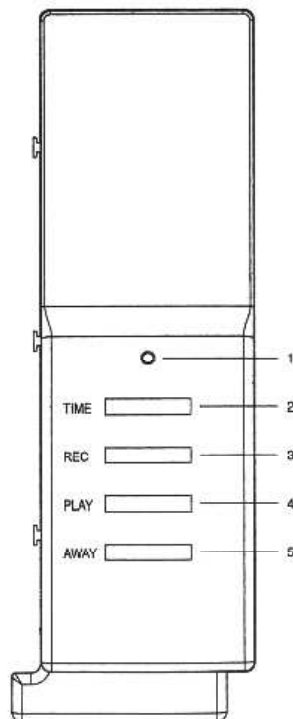
Importer:

GDE POLSKA
Ul. Koniecznego 46
32-040 Świątniki Górne

tel. +48 12 256 50 25(35)
GSM: +48 697 777 519
biuro@gde.pl
www.gde.pl

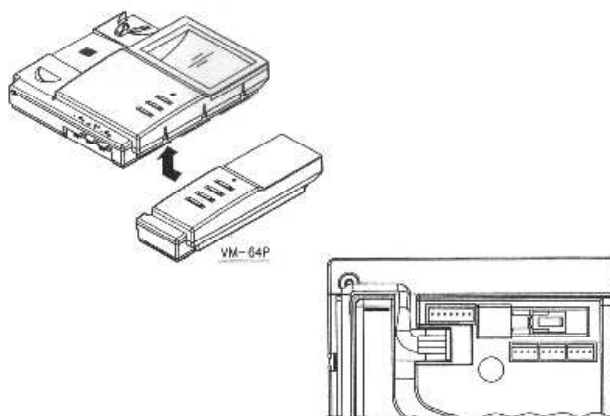
Wygląd zewnętrzny

1. Wskaźnik LED
2. Ustawienie zegara
3. Nagrywanie obrazu
4. Podgląd nagranych obrazów
5. Wł. / Wył. modułu pamięci

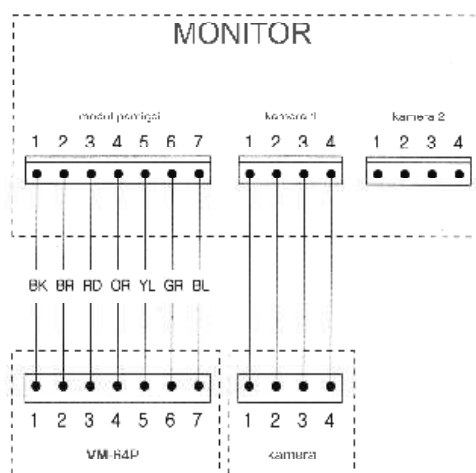


Montaż

Moduł pamięci należy wsunąć w odpowiednie uchwyty znajdujące się w bocznej części monitora **DPV-4PM2 / 4PF2**.



Podłączenie



Moduł pamięci **VM-64P** działa w połączeniu z monitorem **DPV-4PM2 / 4PF2**.


Obsługa

1. Tryb opuszczenia mieszkania (AWAY)

- Aby włączyć moduł pamięci kiedy opuszczasz lokal należy przycisnąć przycisk „**AWAY**”
- wskaźnik LED zaświeci się
- w momencie kiedy odwiedzający naciśnie przycisk wywołania na kamerze obraz z przed kamery zostanie automatycznie nagrany

Uwaga: kolejny obraz może zostać nagrany po czasie ok. 60s.

2. Tryb nagrywania

- Aby nagrać obraz z przed wejścia należy nacisnąć przycisk  na monitorze a następnie nacisnąć przycisk „**REKORD**”

3. Tryb przeglądania

- Należy nacisnąć przycisk „**REVIEW**”, na monitorze pojawi się nagrany obraz odwiedzającego wraz godziną odwiedzin
- Naciskaj przycisk „**REVIEW**” aż odczytasz wszystkie obrazy

UWAGA !!!

Każdy, nawet chwilowy zanik napięcia zasilającego, powoduje zniekształcenia lub wręcz całkowitą utratę zapisanych obrazów.

Celem zabezpieczenia się przed tego typu zdarzeniami, istnieje możliwość podłączenia do zacisków modułu pamięci dodatkowego zasilania awaryjnego.

Ustawienie godziny

1. Aby ustawić godzinę, wciśnij przycisk monitora włączający ekran
2. Podnieś słuchawkę i przyciśnij przycisk "**TIME**"
3. Aby cofnąć czas odłóż słuchawkę i przyciśnij "**TIME**"

Dane techniczne

Zasilanie	14V DC (z monitora), max.200 mA
Pamięć	64 klatki
Wymiary	66 x 208 x 58 mm

Pozbywanie się starych urządzeń elektrycznych



Europejska Dyrektywa 2002/96/EC dotycząca Zużytych Elektrycznych i Elektronicznych Urządzeń (WEEE) zakłada zakaz pozbywania się starych urządzeń domowego użytku jako nieposortowanych śmieci komunalnych. Zużyte urządzenia muszą być osobno zbierane i sortowane w celu zoptymalizowania odzyskiwania oraz ponownego przetworzenia pewnych komponentów i materiałów. Pozwala to ograniczyć zanieczyszczenie środowiska i pozytywnie wpływa na ludzkie zdrowie. Przekreślony symbol „kosza” umieszczony na produkcie przypomina klientowi o obowiązku specjalnego sortowania. Konsumenci powinni kontaktować się z władzami lokalnymi lub sprzedawcą w celu uzyskania informacji dotyczących postępowania z ich zużytymi urządzeniami elektrycznymi i elektronicznymi.

(TŁUMACZENIE DEKLARACJI ZGODNOŚCI)

DEKLARACJA ZGODNOŚCI

COMMAX[®]

Wyprodukowane przez:

Nazwa & adres fabryki: COMMAX Co.,Ltd.

513-11 Sangdaewon Dong, Jungwon Gu, Sung, Kyunggi Do 462-120, KOREA

Oświadcza się, że produkty:

Typ produktu: moduł pamięci

Model: VM-64P, VM-64H

Spełniają następujące normy:

Safety: N/A

EMC: EN55022:'1998+A1:200+A2:2003

EN50130-4:'1995+A1:'1998

Certyfikowane i raportowane przez:

CE EMC certyfikowane wg EN Standards, ERI

Dodatkowe informacje

Niniejszym oświadczamy, że zgodnie z wytycznymi Rady UE są spełnione wszystkie główne wymagania bezpieczeństwa dotyczące następujących dyrektyw:

CE (93/68/EEC)

EMC (89/336/EEC, 92/31/EEC)

Osoba odpowiedzialna za sporządzenie deklaracji

J.D.Noh, Director of Manufacturing Plants

26 sierpień, 2005 Kyunggi Do, Korea