

# INSTRUKCJA MONTAŻU / OBSŁUGI

Moduł przekaźnikowy do monitorów  
analogowych COMMAX

## MD-RA1/MD-RA4



**UWAGA!**

Niniejsza instrukcja powinna być przeczytana przed montażem.

**Moduł Przekąźnikowy MD-RA (MD-RA1,MD-RA4)****Przeznaczenie**

Moduł przekąźnikowy MD-RA-1/4 przeznaczony jest do stosowania w instalacjach niskonapięciowych. Służy do sterowania, (sygnalizowania) dodatkowym przekąźnikiem NO/NC za pomocą przycisku interkomu w widedomofonach analogowych **COMMAX**.

Współpracuje z modelami: **DPV-4HP2, CDV-35N, CDV-35H, CDV-50N, CDV-70AD, CDV-51AM, CDV-71AM, CDV-40Q** (w przypadku innych modeli analogowych COMMAX prosimy o kontakt z Działem technicznym firmy GDE Polska).

(aktualna lista współpracujących monitorów na <http://www.gde.pl>)

**MD-RA01 -przeznaczona do współpracy z jednym monitorem**

**MD-RA04 -przeznaczona do współpracy z max 4 monitorami lub z 4 abonentami**

**Montaż**

Moduł posiada taśmę samoprzylepną służącą do zamontowania w innych osłonach, obudowach wewnątrz pomieszczeń.

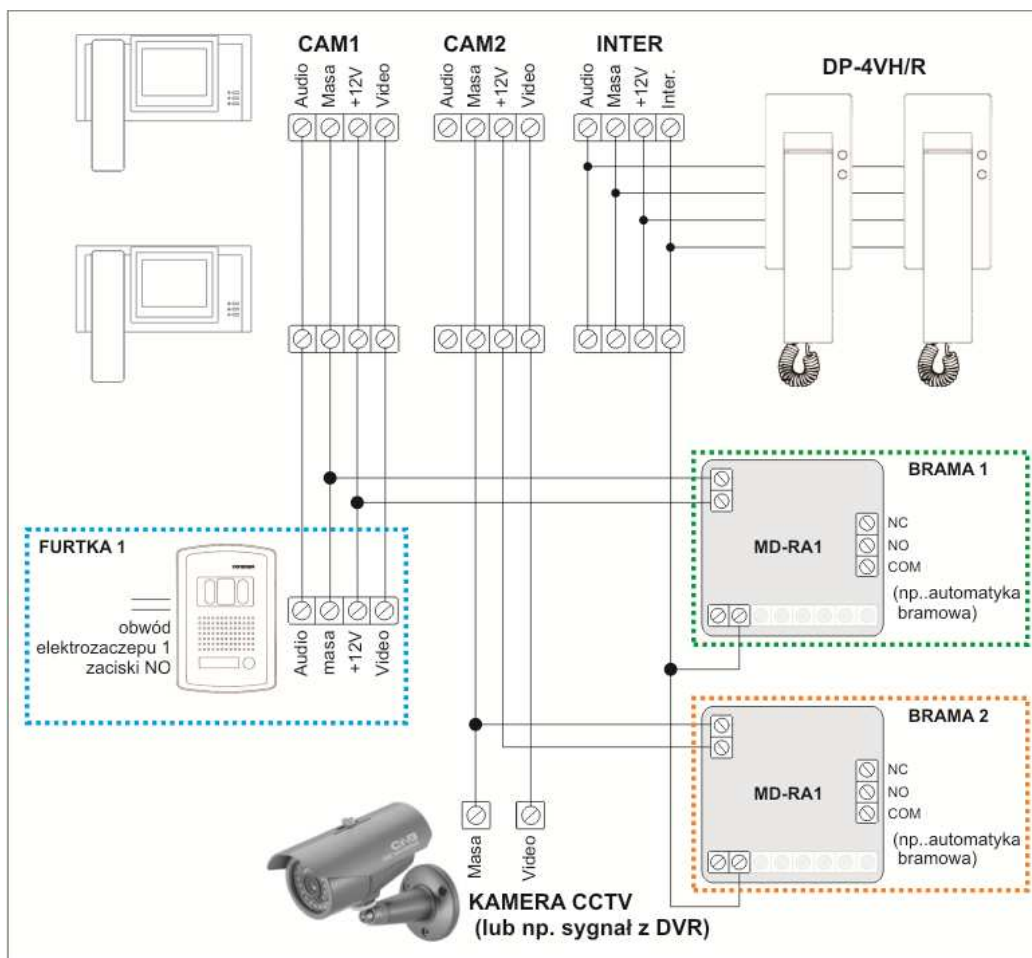
Dostarczany jest w puszcze elektrycznej natynkowej IP41 lub 44 (zalecana gdy układ narażony jest na uszkodzenia (np. zapylenie itp.)

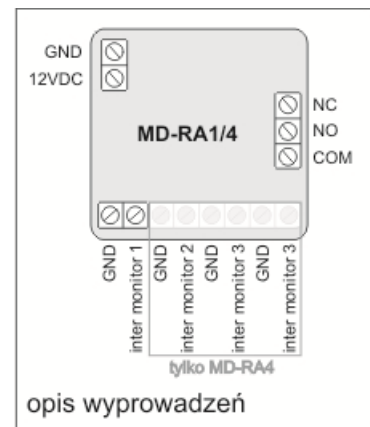
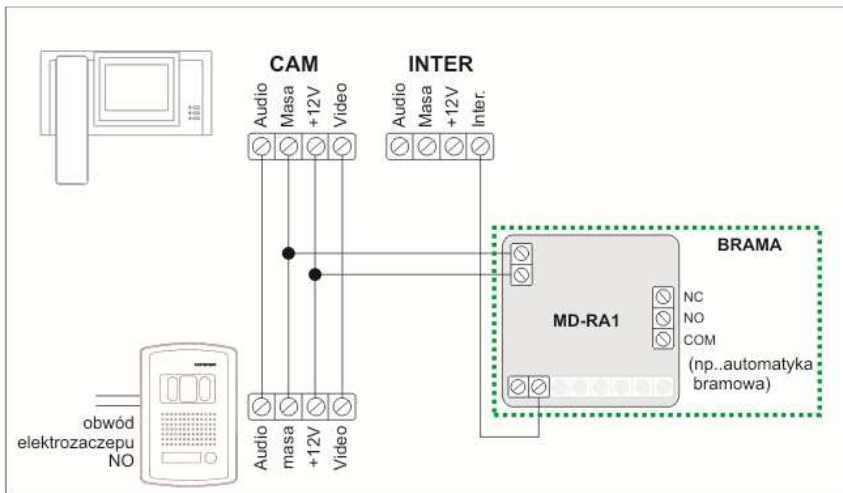
Może być stosowany do sterowania urządzeniami o dużym poborze prądu. Zapewnia separację galwaniczną obwodu sterującego od wykonawczego.

**Przykłady zastosowań, schemat podłączenia.**

Przykład A:

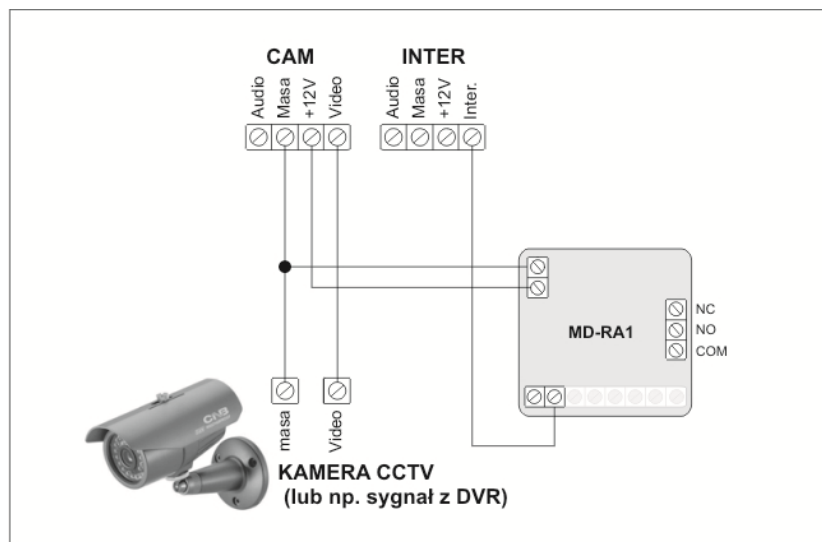
Sterowanie dodatkowym urządzeniem : aktywny podgląd i naciśnięty przycisk interkomu np. do sterownia automatyką bramową.





### Przykład B:

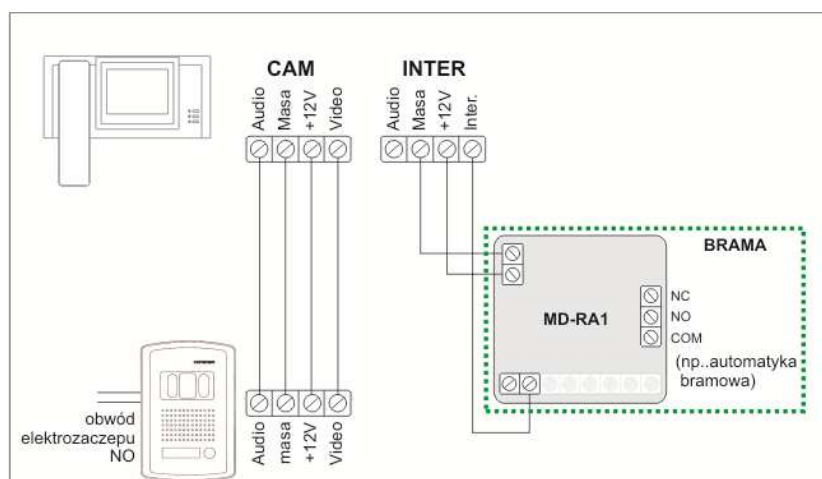
Sterownie przez przekaźnik dowolnym urządzeniem przy podłączeniu tylko kamery CCTV do wejścia CAM w monitorach analogowych COMMAX, np. włączanie/wyłączanie światła podczas obserwacji obrazu z kamery CCTV:



### Przykład C:

Sterowanie dodatkowym urządzeniem przez przycisk interkomu (niezależne od podglądanej kamery) np. **automatyka bramowa**.

UWAGA: przy podłączeniu 2 monitorów równoległe (przykład C), uaktywnienie przycisku interkomu na jednym z monitorów załączy moduł !!!



Uwagi dotyczące połączenia z większą ilością monitorów/unifonów:

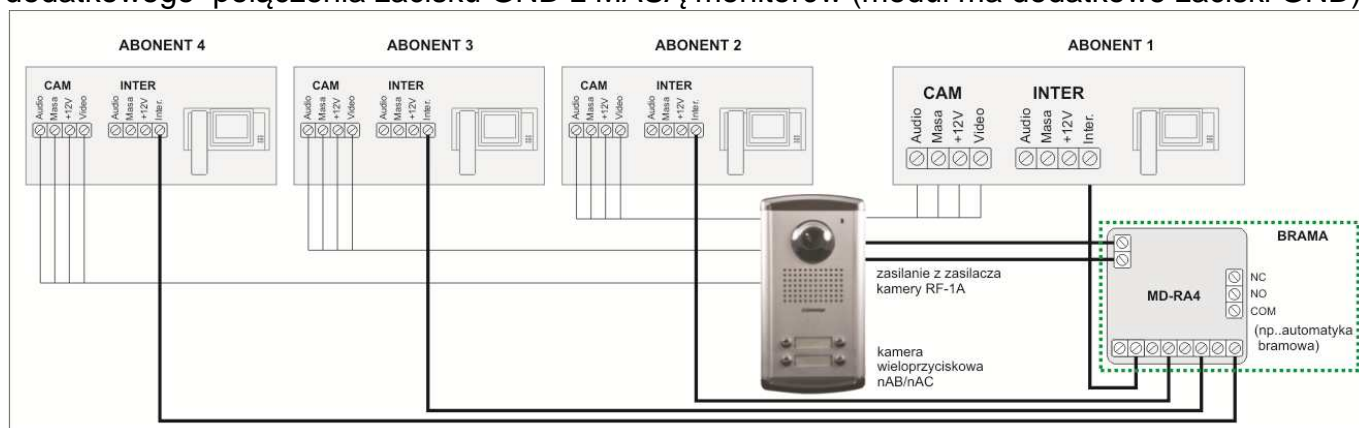
-jeżeli w systemie (**wewnątrz abonenta**) jest **więcej monitorów** połączonych równolegle złączem interkomowym (rozmowa między monitorami) należy stosować przykład A lub B. Przy nieaktywnym podglądzie z dowolnej kamery naciśnięcie przycisku interkomu spowoduje **tylko uaktywnienie sygnału gongu** na pozostałych monitorach (moduł MD-RA nie załączy automatyki).

-jeżeli w systemie są dodatkowe unifony podłączone równolegle złączem interkomowym (rozmowa między monitorami-unifonami) należy stosować przykład A lub B. Przy nieaktywnym podglądzie z dowolnej kamery naciśnięcie przycisku interkomu spowoduje **tylko uaktywnienie sygnału gongu** na pozostałych monitorach (moduł MD-RA nie załączy automatyki).

-jeżeli będzie aktywny podgląd (przykład A i B) z kamery 1 lub 2 , naciśnięcie przycisku interkomu spowoduje **uaktywnienie obwodu modułu i wywołanie sygnał interkomu** w pozostałych urządzeniach (połączonych równolegle złączem interkomowym).

-jeśli u abonenta jest więcej monitorów można zastosować MD-RA4 ale nie będzie funkcji interkomu pomiędzy abonentami (schemat połączenia jak poniżej).

-do połączenia większej ilości abonentów (kamery DRCnAB/nAC) zalecamy moduł **MD-RA4** (jak poniżej), do współpracy z kamerami DRC-4DB/DC moduł wymaga zasilania z RF-1A i dodatkowego połączenia zacisku GND z MASA monitorów (moduł ma dodatkowe zaciski GND)



## Dane techniczne

Zasilanie	12V (10-15V) z monitorów analogowych COMMAX
Pobór prądu	czuwanie 1,0mA, praca 60mA
Napięcie sterujące (złącze Inter)	9-24V (8-30V) , sterowanie z monitora COMMAX
Obciążalność sygnału sterującego	0,03mA przy 9V 0,17mA przy 12V 1,2mA przy 24V
Obciążalność styków przekaźnika	3A 250VAC
Temperatura pracy	-10°C ~ +40°C
Wymiary	Płytką z elektroniką 49x49mm Obudowa natynkowa średnica 90mm, wys.50mm
Waga	Max 0,1kg

## Pozbywanie się starych urządzeń elektrycznych



To urządzenie jest oznaczone zgodnie z Ustawą o zużytym sprzęcie elektrycznym i elektronicznym symbolem przekreślonego kontenera na odpady. Takie oznakowanie informuje, że sprzęt ten, po okresie jego użytkowania nie może być umieszczany łącznie z innymi odpadami pochodzącymi z gospodarstwa domowego. Użytkownik jest zobowiązany do oddania go prowadzącym zbieranie zużytego sprzętu elektrycznego i elektronicznego. Prowadzący zbieranie, w tym lokalne punkty zbiórki, sklepy oraz gminne jednostki, tworzą odpowiedni system umożliwiający oddanie tego sprzętu. Właściwe postępowanie ze zużytym sprzętem elektrycznym i elektronicznym przyczynia się do uniknięcia szkodliwych dla zdrowia ludzi i środowiska naturalnego konsekwencji, wynikających z obecności składników niebezpiecznych oraz niewłaściwego składowania i przetwarzania takiego sprzętu.