

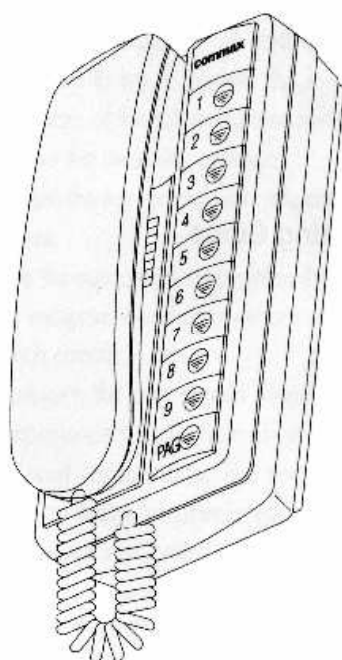
**&GDE POLSKA**  
GLOBAL DISTRIBUTOR OF ELECTRONICS

**COMMAX<sup>®</sup>**

# INSTRUKCJA MONTAŻU / OBSŁUGI

## INTERKOM TP-nKV

CE

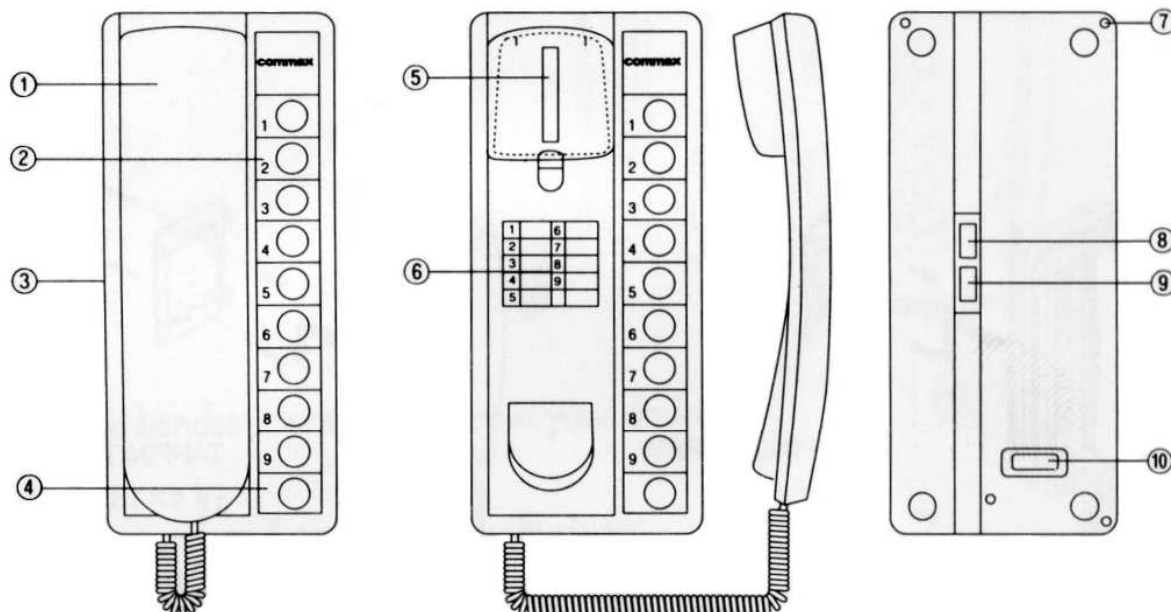


Importer:

GDE POLSKA  
Ul. Koniecznego 46  
32-040 Świątniki Górne

tel. +48 12 256 50 25(35)  
GSM: +48 697 777 519  
biuro@gde.pl  
www.gde.pl

## Wygląd zewnętrzny



1. Słuchawka
2. Klawisze wywołania poszczególnych interkomów
3. Regulacja głośności dzwonienia
4. Przycisk nadawania (system głośnomówiący)
5. Przycisk pod słuchawką
6. Tabliczka z nazwiskami
7. Otwory do mocowania
8. Gniazdo do podłączenia interfonu
9. Gniazdo do podłączenia monitora
10. Przełączniki do ustawiania: adresu interkomu, wył./zał. dzwonka

### UWAGA!

Niniejsza instrukcja powinna być przeczytana przed montażem.

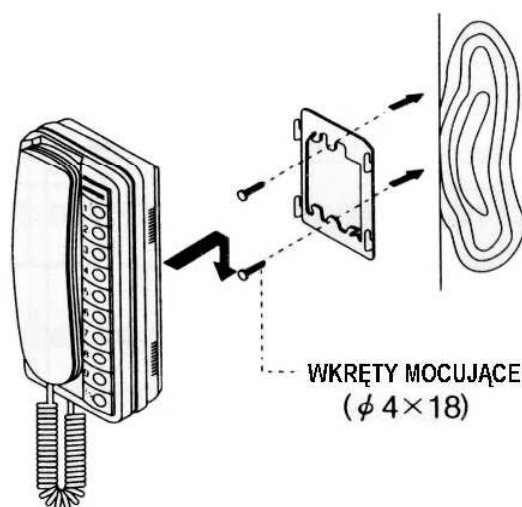
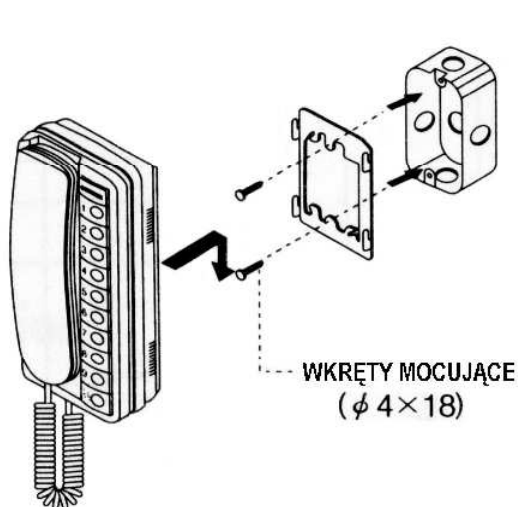
- Interkom i jego części nie powinny znajdować się w pobliżu wody, np. wanny, umywalki, basenu itp.
- Interkom powinien znajdować się w miejscach o wolnym przepływie powietrza – nie należy montować ich w szuflach, szafkach itp. Nie należy zaklejać, zatykać otworów wentylacyjnych.

- Interkom nie powinien być montowany w pobliżu urządzeń wydzielających duże ilości ciepła.
- Przewody połączeniowe nie mogą być narażone na uszkodzenia mechaniczne i termiczne.

## Instalacja

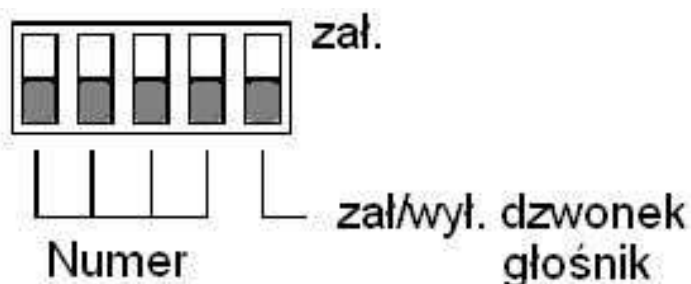
- używając puszek montażowej

- bezpośrednio na ścianie

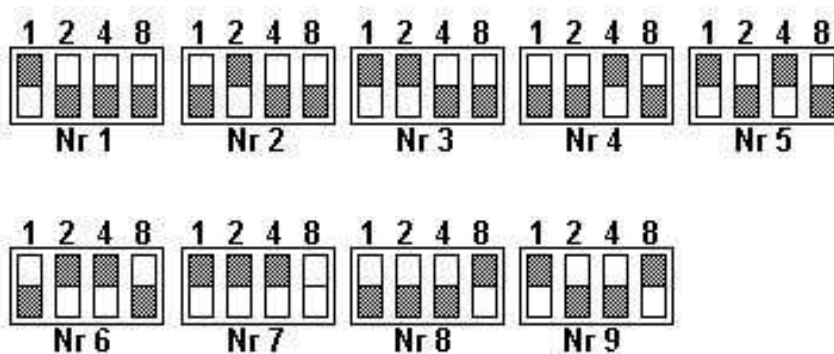


## Ustawienie numeru interkomu.

Każdy interkom TP-nKV na tylnej części obudowy posiada pięć przełączników. Pierwsze cztery służą do ustawienia numeru, a ostatni pozwala na wł./wył. sygnału dźwiękowego od kamery i głośnika (wewn. i zewn. – dotyczy funkcji wywoływania przy naciśniętym przycisku [PAG]) w interkomie.

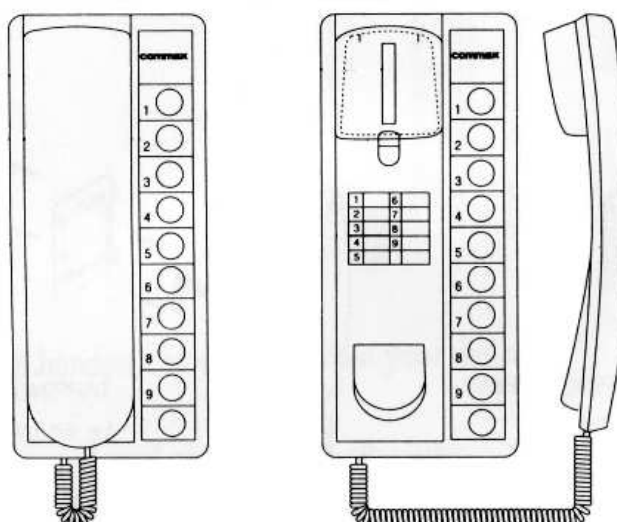


przykład (ustawienie numerów):



## Zasady pracy

### Praca interkomowa

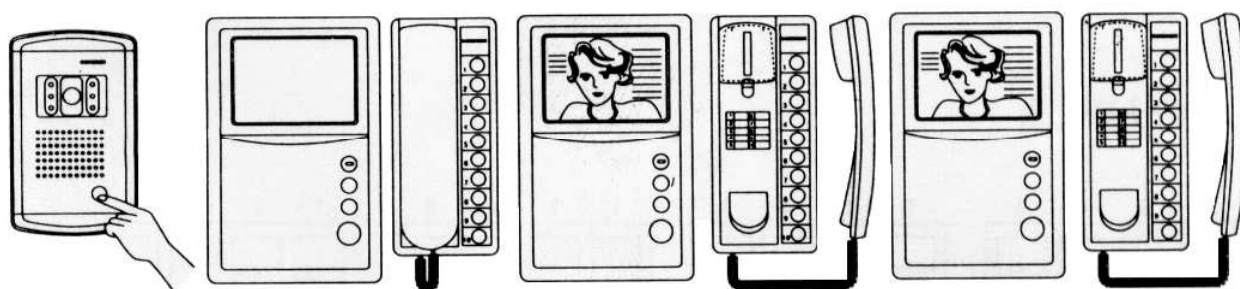


- Podnieść słuchawkę i naciśnij przycisk wywołujący żadaną osobę
- W wywoływanej słuchawce zabrzmie dzwonek, podnosząc słuchawkę można prowadzić konwersację.
- Podnosząc słuchawkę i trzymając przycisk [PAG] osoba mówiąca zostanie słyszana w każdym interkomie /uruchomiony zostaje głośnik w słuchawce interkomu/ i w każdym zewn. głośniku (dotyczy interkomów, w których przełącznik

5 ustawiony na ON).- mamy możliwość ogłoszenia komunikatu wszystkim osobom jednocześnie.

*Uwaga. Dodatkowe głośniki (do każdej słuchawki można indywidualnie dołączyć zewnętrzny głośnik) należy podłączyć poprzez wzmacniacz.*

### **Praca z monitorami DPV-KV i kamerą DRC DW2.**



- Naciskając przycisk wywoławczy w kamerze – w interkomie usłyszysz sygnał dźwiękowy.

*Uwaga. Sygnał zabrzmie w interkomiach, w których nie został wył. dzwonek – przełącznik 5 w pozycji ON*

- W celu podglądnięcia osoby z przed wejścia naciśnij przycisk [ON] na monitorze.
- Podnosząc słuchawkę interkomu możesz prowadzić rozmowę z odwiedzającą osobą.
- W celu otwarcia elektrozamka (drzwi) naciśnij przycisk [1] na interkomie.

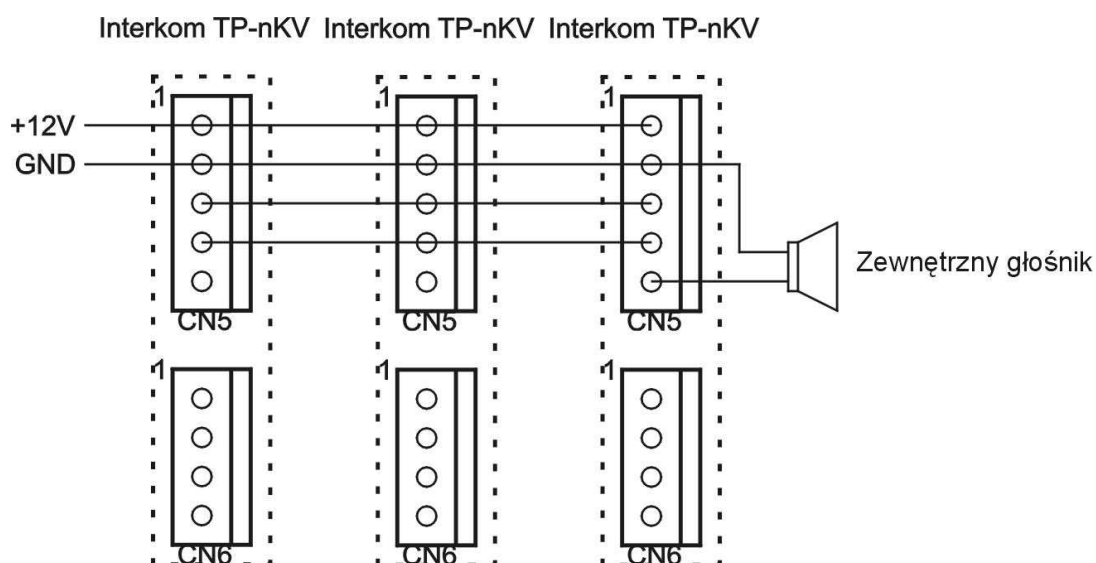
*Uwaga. We wszystkich interkomiach przycisk [1] służy do otwierania drzwi. Jeżeli adres interkomu zostanie ustawiony na 1 to podczas otwierania drzwi zostanie automatycznie wywołana osoba o adresie 1, dlatego jeżeli nie chcemy informować osoby 1 o otwieraniu drzwi to ustawiamy adresy interkomów zaczynając od 2.*

- Odkładając słuchawkę interkomu automatycznie zostanie wyłączony podgląd z monitora – obraz automatycznie wygasa po ok.60s.
- Istnieje również możliwość podglądu obrazu z przed wejścia naciskając przycisk [ON] na monitorze. Jeżeli nie wyłączymy monitora przyciskiem [OFF] obraz będzie widoczny ok. 60s

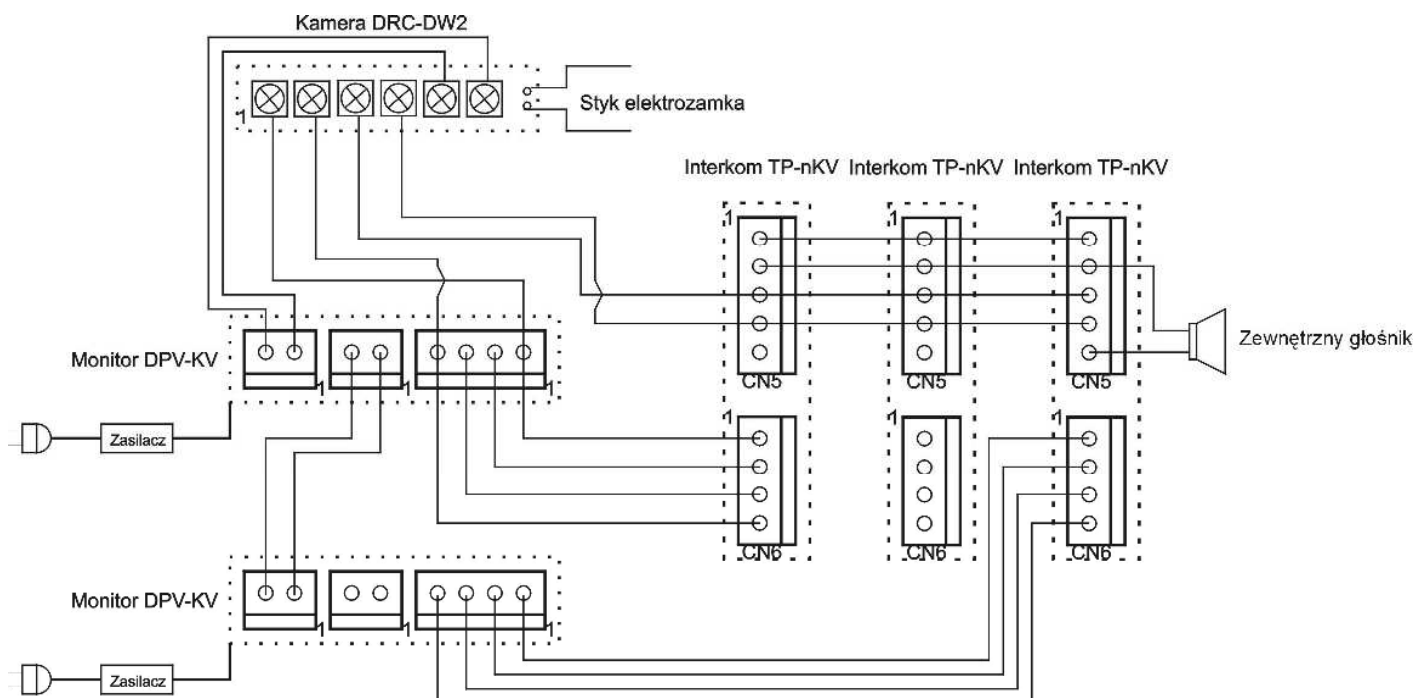
Za pomocą kamery DRC-DW2, monitorów DPV-KV i interkomów TP-nKV możemy budować różnorodne systemy. Bardzo popularny ostatnio staje się system osoba odwiedzająca – portier - osoba odwiedzana. W takim przypadku tylko interkom portiera ma włączony dzwonek wywoływania od kamery (dip 5 na ON). Portier następnie wywołuje żadaną osobę. Dodatkowo każde dwie dowolne osoby mają możliwość prowadzenia rozmowy.

## Schematy połączeń - przykłady

### a. Praca interkomowi



b. Praca interkom i monitor (np. interkom + monitor, interkom, interkom + monitor)



### Parametry techniczne:

<b>Zasilanie</b>	DC 12V (max. 100mA)
<b>Instalacja</b>	Czteroprzewodowa - odpowiednia polaryzacja
<b>Max. Odległość</b>	500m (używać przewodu 0.65mm)
<b>Wilgotność</b>	0 ~ 90%
<b>Temperatura pracy</b>	-10°C ~ +40°C
<b>Waga</b>	1.12kg
<b>Wymiary</b>	99 x 215 x 66 mm (szer./wys./gł.)

### Pozbywanie się starych urządzeń elektrycznych



Europejska Dyrektywa 2002/96/EC dotycząca Zużytych Elektrycznych i Elektronicznych Urządzeń (WEEE) zakłada zakaz pozbywania się starych urządzeń domowego użytku jako nieposortowanych śmieci komunalnych. Zużyte urządzenia muszą być osobno zbierane i sortowane w celu zoptymalizowania odzyskiwania oraz ponownego przetworzenia pewnych komponentów i materiałów. Pozwala to ograniczyć zanieczyszczenie środowiska i pozytywnie wpływa na ludzkie zdrowie. Przekreślony symbol „kosza” umieszczony na produkcie przypomina klientowi o obowiązku specjalnego sortowania.

Konsumenci powinni kontaktować się z władzami lokalnymi lub sprzedawcą w celu uzyskania informacji dotyczących postępowania z ich zużytymi urządzeniami elektrycznymi i elektronicznymi.

(TŁUMACZENIE DEKLARACJI ZGODNOŚCI)**DEKLARACJA ZGODNOŚCI****COMMAX<sup>®</sup>****Wyprodukowane przez:**

Nazwa &amp; adres fabryki: COMMAX Co.,Ltd.

513-11 Sangdaewon Dong, Jungwon Gu, Sung, Kyunggi Do 462-120, KOREA

**Oświadcza się, że produkty:**

Typ produktu: 4" B/W videodomofon

Model: DPV-KV (4" B/W monitor do videodomofonu)

DRC-DW2(kamera wejściowa)

TP-nKV ( n=5,9 )(unifon)

**Spełniają następujące normy:**

Safety: EN60065:'1998

EMC: EN55022:'1998+A1:'2001

EN50130-4:'1995+A1:'1998

EN61000-3-2:'2000

EN61000-3-3:'1995+A1:'2001

**Certyfikowane i raportowane przez:**

CE LVD certyfikowane wg EN60065:'98, TUV Rheinland Produkt Safety GmbH.

CE LVD raportowane wg EN60065:'98, TUV Rheinland Produkt Safety GmbH.

CE LVD raportowane wg EN60065:'98, KESCO

CE EMC raportowane wg EN Standards, ERI

CB Scheme certyfikowane wg IEC60065:'98, TUV Rheinland Japonia

**Miejsce przechowywania dokumentacji technicznej:**

Security Development Team &amp; Information Supporting Team In R&amp;D Center,

Quality Assurance Team &amp; Manufacturing Technique Team in Manufacturing Center

**Dodatkowe informacje**

Niniejszym oświadczamy, że zgodnie z wytycznymi Rady UE są spełnione wszystkie główne wymagania bezpieczeństwa dotyczące następujących dyrektyw:

CE (93/68/EEC)

LVD (73/23/EEC)

EMC (89/336/EEC)

**Osoba odpowiedzialna za sporządzenie deklaracji**

Dong-Won Lee, Managing Direktor of Manufacturing Plant

25 Lipiec, 2004 Kyunggi Do, Korea