

COMMAX[®]

INSTRUKCJA MONTAŻU / OBSŁUGI

UNIFON
DP-4VH
DP-4VR



Importer:

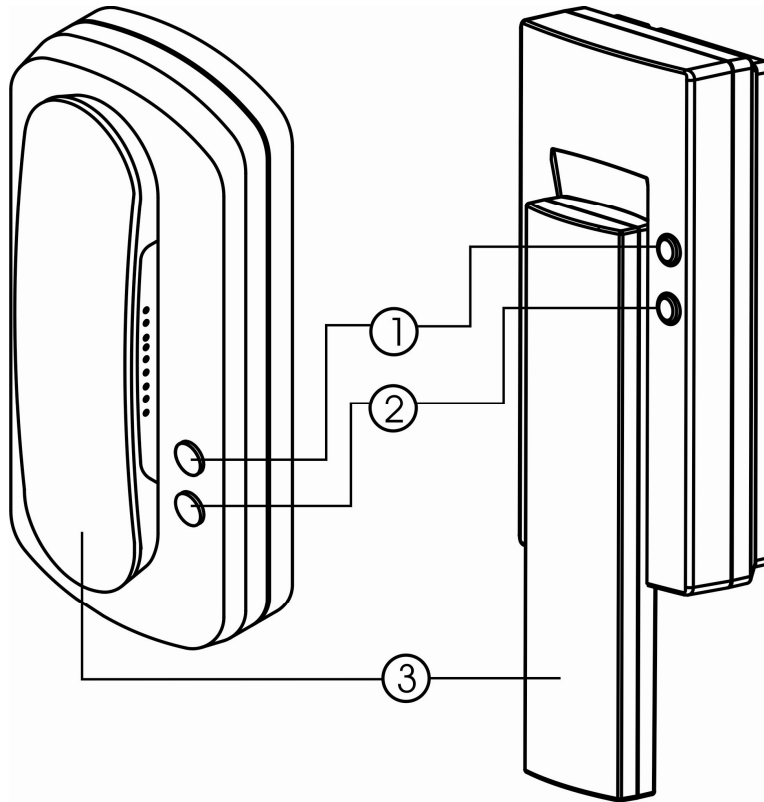
GDE POLSKA
Ul. Koniecznego 46
32-040 Świątniki Górne

tel. +48 12 256 50 25(35)

GSM: +48 697 777 519

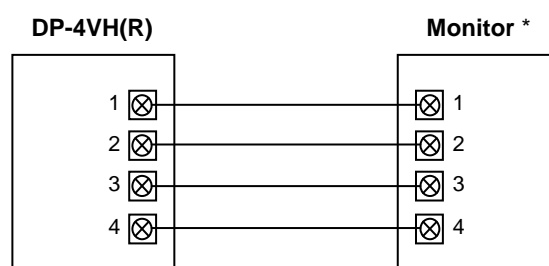
biuro@gde.pl

www.gde.pl

OPIS

1. Przycisk interkomu
2. Przycisk otwarcia drzwi
3. Słuchawka

- Unifon i jego części nie powinny znajdować się w pobliżu wody, np. koło wanny, umywalki, mokrej piwnicy lub koło basenu.
- Unifon i jego części winny znajdować się w miejscach o wolnym przepływie powietrza - nie należy montować ich np. w skrzynkach, szafkach itp.
- Unifon i jego części nie powinny być montowane w pobliżu urządzeń wytwarzających ciepło, tj. grzejników c.o., pieców itp.
- Przewody połączeniowe nie mogą być narażone na uszkodzenia mechaniczne oraz termiczne.

SCHEMAT POŁĄCZEŃ

Unifony DP-4VR, DP-4VH współpracują z monitorami:

- DPV-4PE2 / 4PM2 / 4PF2
- DPV-4HP / 4KE / 4MEN / 4PN / 4AE / 4LH
- CDV-50 / CDV-50A / CDV-50AM / CDV-50P / CDV-71BE
- CDV-4HC


Można podłączyć maksymalnie 2 unifony DP-4VR / 4VH do jednego monitora (równolegle).

OBSŁUGA

Sygnal wywołania w unifonie pojawi się jeżeli:

1. Odwiedzający naciśnie przycisk CALL na zewnętrznej kamerze

Możemy wtedy prowadzić rozmowę z odwiedzającym. Jeżeli masz zainstalowany zamek elektromagnetyczny, możesz nacisnąć przycisk

 aby otworzyć drzwi (zwolnienie elektrozamka nie jest możliwe bez wcześniejszego wywołania ze strony kamery).

2. Nastąpi wywołanie z monitora lub innego unifonu (interkom).

Aby połączyć się z monitorem lub innym unifonem (interkom) podnieś słuchawkę, i wciśnij przycisk interkomu. Osoba przy drugim odbiorniku podnosi słuchawkę i rozpoczyna rozmowę.

Dane techniczne

Zasilanie	DC 13V (z monitora)
Pobór prądu	30mA
Okablowanie	4 przewody spolaryzowane
Wymiary	DP-4VR: 88 x 227 x 72 (szer./wys./gł.)mm DP-4VH: 94 x 258 x 54 (szer./wys./gł.)mm

Pozbywanie się starych urządzeń elektrycznych



Europejska Dyrektywa 2002/96/EC dotycząca Zużytych Elektrycznych i Elektronicznych Urządzeń (WEEE) zakłada zakaz pozbywania się starych urządzeń domowego użytku jako nieposortowanych śmieci komunalnych. Zużyte urządzenia muszą być osobno zbierane i sortowane w celu zoptymalizowania odzyskiwania oraz ponownego przetworzenia pewnych komponentów i materiałów. Pozwala to ograniczyć zanieczyszczenie środowiska i pozytywnie wpływa na ludzkie zdrowie. Przekreślony symbol „kosza” umieszczony na produkcie przypomina klientowi o obowiązku specjalnego sortowania.

Konsumenci powinni kontaktować się z władzami lokalnymi lub sprzedawcą w celu uzyskania informacji dotyczących postępowania z ich zużytymi urządzeniami elektrycznymi i elektronicznymi.

(TŁUMACZENIE DEKLARACJI ZGODNOŚCI)

DEKLARACJA ZGODNOŚCI

COMMAX[®]

Wyprodukowane przez:

Nazwa & adres fabryki:

COMMAX Co.,Ltd.

513-11 Sangdaewon Dong, Jungwon Gu, Sunghnam, Kyunggi Do 462-120, KOREA

Oświadcza się, że produkty:

Typ produktu: DP-4VH, DP-4VR

Spełniają następujące normy:

EMC: EN55022:'1998+A1:'2001
EN50130-4:'1995+A1:'1998
EN61000-3-2:'2000
EN61000-3-3:'1995+A1:'2001

Certyfikowane i raportowane przez:

CE EMC Reported to EN Standards, ERI

Dodatkowe informacje

Niniejszym oświadczamy, że zgodnie z wytycznymi Rady UE są spełnione wszystkie główne wymagania bezpieczeństwa dotyczące następujących dyrektyw:

CE (93/68/EEC)

EMC (89/336/EEC)

Osoba odpowiedzialna za sporządzenie deklaracji

J. D. Noh, Director of Manufacturing Plant

10 May, 2006 Kyunggi Do, Korea