

**COMMAX<sup>®</sup>**

# INSTRUKCJA MONTAŻU / OBSŁUGI

## KAMERA DRC-4BGN DRC-4CGN

CE



Importer:

GDE POLSKA  
Włosań, ul. Świątnicka 88  
32-031 Mogilany

tel. +48 12 256 50 25(35)  
GSM: +48 697 777 519  
biuro@gde.pl  
www.gde.pl

## Cechy charakterystyczne

- Zwarta budowa i estetyczny wygląd.
- Dzięki zaawansowanej technologii zostały zmniejszone wymiary kamery (grubość jedynie 18mm).
- Montaż natynkowy
- Ukryty obiektyw typu **PIN-HOLE**
- Podświetlenie w nocy
- Kamera wyposażona jest w zaślepki na śruby utrudniające zdjęcie kamery

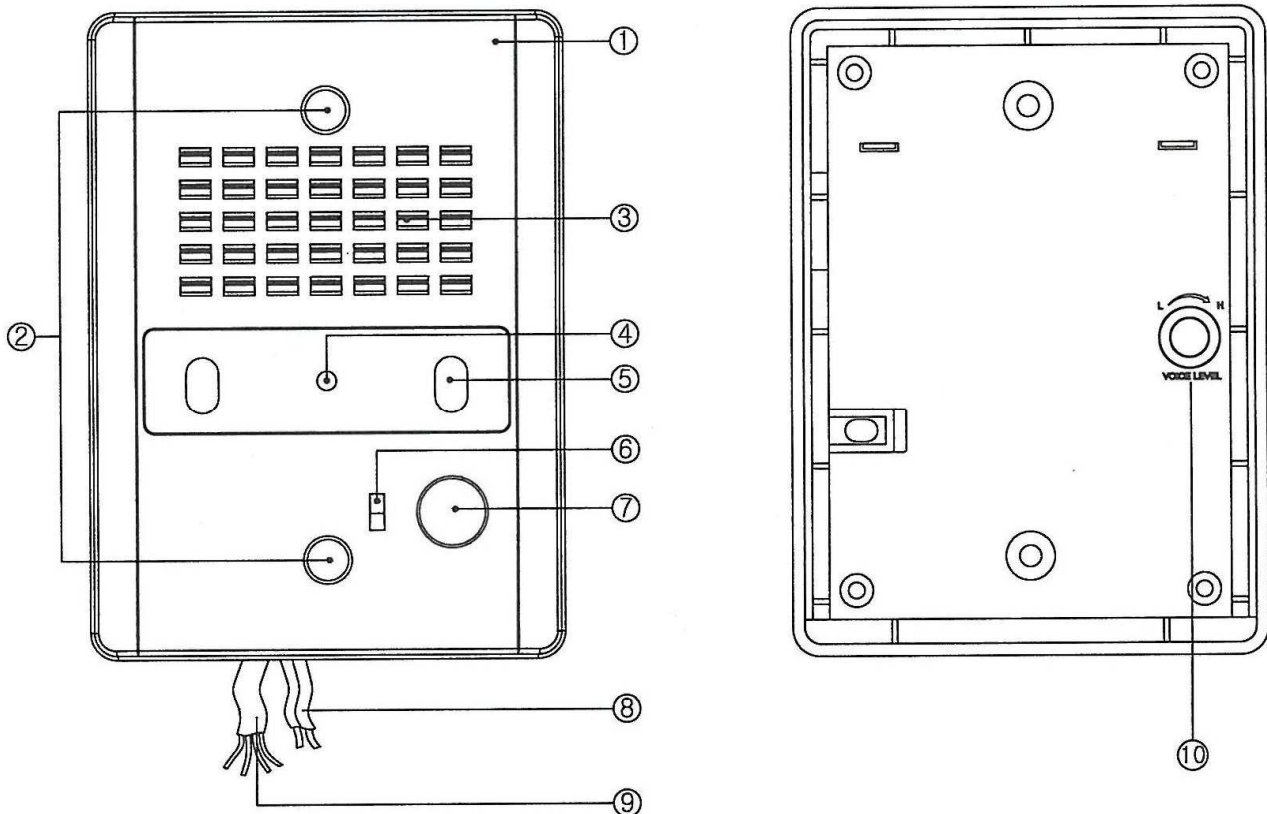
DRC-4BGN - kamera czarno-biała

DRC-4CGN - kamera kolorowa

### UWAGA!!!

Kamera posiada ukryty obiektyw bez regulacji kąta widzenia. Należy właściwie dobrać wysokość, na jakiej ma być zamontowana kamera, aby osoba odwiedzająca była widoczna.

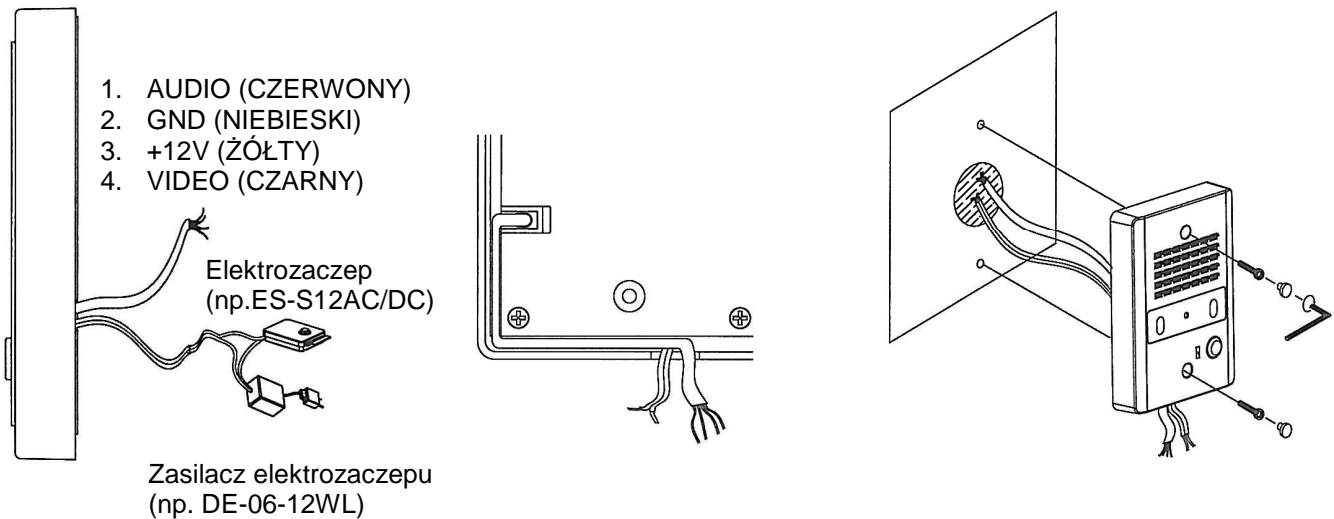
### Wygląd zewnętrzny



- |  |   |
|--|---|
| 1. Obudowa zewnętrzna  | 6. Mikrofon   |
| 2. Otwory montażowe  | 7. Przycisk wywołania   |
| 3. Głośnik   | 8. Przewód do obwodu zamka elektr. (niespolaryzowany-styk NO) |
| 4. Obiektyw kamery typu PIN-HOLE (ukryty obiektyw)                   | 9. Przewód do monitora (4-żyłowy)                             |
| 5. Diody LED (DRC-4CGN) / diody IR (DRC-4CPN) – podświetlenie w nocy | 10. Regulacja głośności stacji bramowej                       |

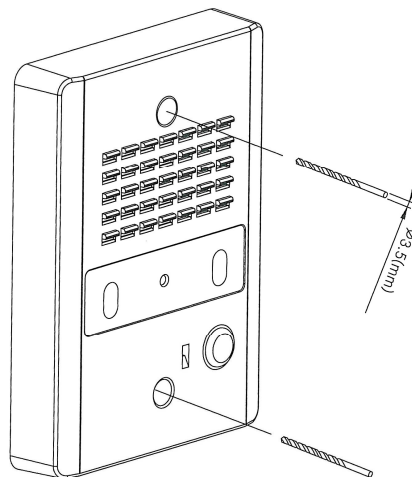
## Instalacja

1. Przygotuj otwory montażowe w miejscu montażu stacji.
2. Przyklej gumową uszczelkę do stacji bramowej tak aby ściśle przylegała od góry oraz z dwóch boków uchwytu (przewód instalacyjny powinien być umieszczony w przygotowanym rowku – zgodnie z poniższym rysunkiem)
3. Podłącz przewody stacji bramowej do stacji domowej.
4. Zamontuj stację bramową do podłoża



## Uwaga!!!

- Zamek elektromagnetyczny oraz zasilanie do zamka nie należą do zestawu.
- W celu wyjęcia zaślepek należy ostrożnie je rozwinąć – zabezpieczenie przed odkręceniem śrub



## Dane techniczne

	DRC-4BGN	DRC-4CGN
Standard Video	CCIR	PAL
Zasilanie	DC 12V (z monitora)	
Okablowanie	4 przewody spolaryzowane	
Otwieranie drzwi	2 przewody niespolaryzowane (styki)	
Kąt obiektywu	Poziomy: 56°; Pionowy: 42° (brak regulacji)	
Czułość	0,1 LUX 30 cm od soczewki	
Temperatura pracy	-20°C ~ +50°C	
Wymiary	93,5 x 126 x 18 (szer./wys./gł.)mm	
Waga	180g	

## Pozbywanie się starych urządzeń elektrycznych



To urządzenie jest oznaczone zgodnie z Ustawą o zużytym sprzęcie elektrycznym i elektronicznym symbolem przekreślonego kontenera na odpady. Takie oznakowanie informuje, że sprzęt ten, po okresie jego użytkowania nie może być umieszczany łącznie z innymi odpadami pochodzącymi z gospodarstwa domowego. Użytkownik jest zobowiązany do oddania go prowadzącym zbieranie zużytego sprzętu elektrycznego i elektronicznego. Prowadzący zbieranie, w tym lokalne punkty zbiórki, sklepy oraz gminne jednostki, tworzą odpowiedni system umożliwiający oddanie tego sprzętu. Właściwe postępowanie ze zużytym sprzętem elektrycznym i elektronicznym przyczynia się do uniknięcia szkodliwych dla zdrowia ludzi i środowiska naturalnego konsekwencji, wynikających z obecności składników niebezpiecznych oraz niewłaściwego składowania i przetwarzania takiego sprzętu.

(TŁUMACZENIE DEKLARACJI ZGODNOŚCI)

## DEKLARACJA ZGODNOŚCI **COMMAX**<sup>®</sup>

### Wyprodukowane przez:

1. Nazwa & adres fabryki: Commax Co.,Ltd.  
513-11 Sangdaewon Dong, Jungwon Gu, Seongnam, Kyunggi Do 462-120, KOREA
2. Nazwa & adres fabryki: Tianjin Jung Ang Electronics Co.,Ltd.  
#2 Quanxing Road, Wu Qing Development Area, Hi-Tech Industry Park, Tianjin, P.R. CHINA

### Oświadcza się, że produkty:

Typ produktu: Kamera videodomofonowa

Model: DRC-4CGN, DRC-4CGN(TR), DRC-4BGN, DRC-4BGN(TR)

### Spełniają następujące normy:

EMC : EN 55022:1998+A1:2000+A2:2003  
EN50130-4:1995+A1:1998

### Certyfikowane i raportowane przez:

CE EMC certyfikowane wg standardów EN, KTR(Korea Testing & Research Institute in Korea)

### Dodatkowe informacje

Niniejszym oświadczamy, że zgodnie z wytycznymi Rady UE są spełnione wszystkie główne wymagania bezpieczeństwa dotyczące następujących dyrektyw:

CE (93/68/EEC)

EMC (89/336/EEC, 92/31/EEC)

### Osoba odpowiedzialna za sporządzenie deklaracji

K.R. Oh, Director of Manufacturing Plant

15 Kwiecień, 2011 Kyunggi Do, Korea

