

**COMMAX**

SmartHome & Security

# INSTRUKCJA MONTAŻU / OBSŁUGI

KAMERA  
DRC-4FB  
DRC-4FC

CE



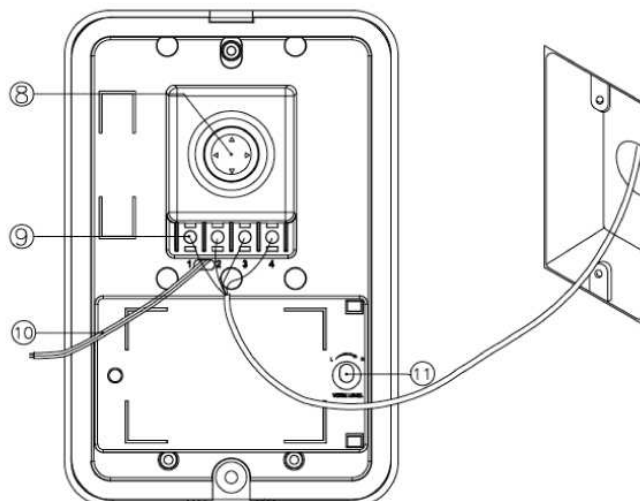
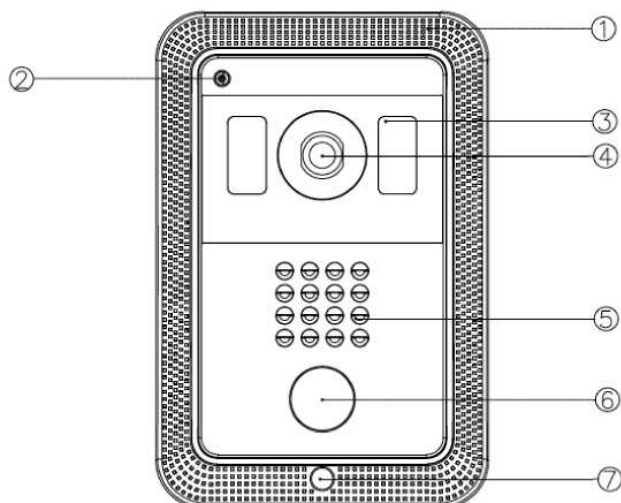
Importer:

**&GDE**  
POLSKA

Włosań, ul. Świątnicka 88  
32-031 Mogilany

tel. +48 12 256 50 25  
+48 12 256 50 35  
GSM: +48 697 777 519  
biuro@gde.pl  
www.gde.pl

## Wygląd zewnętrzny



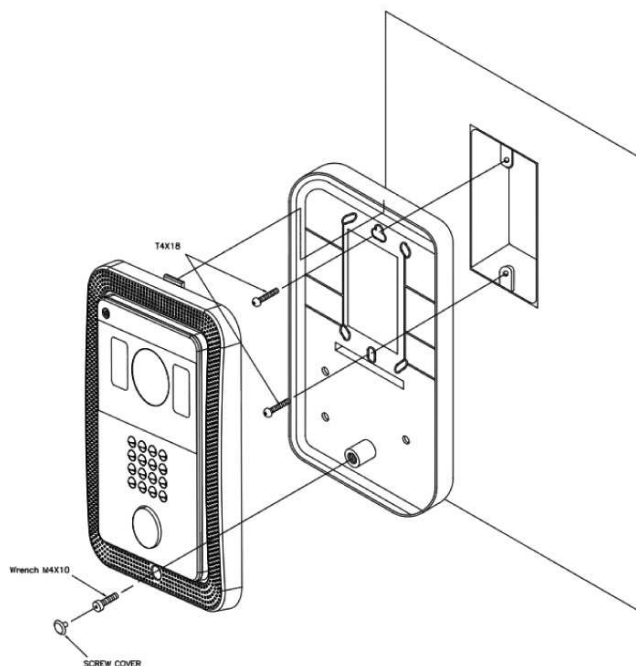
- |                                       |   |
|---------------------------------------|---|
| 1. Panel metalowy                     | 7. Śruba montażowa                              |
| 2. Mikrofon                           | 8. Regulacja optyki                             |
| 3. Diody IR (DRC-4FB) / LED (DRC-4FC) | 9. Zaciski połączeniowe                         |
| 4. Optyka kamery                      | 10. Przewód sterujący elektrozaczepem (styk NO) |
| 5. Głośnik                            | 11. Regulacja głośności                         |
| 6. Przycisk wywołania                 |   |

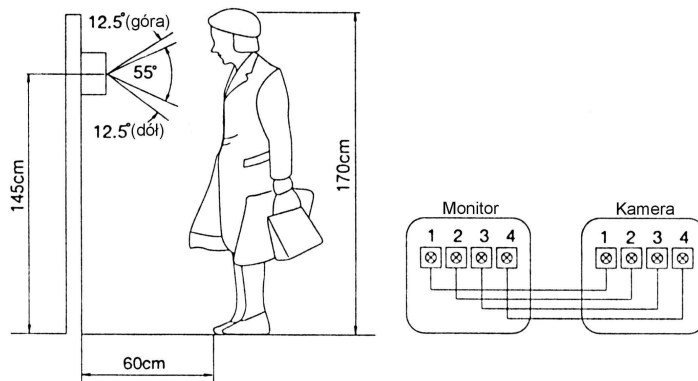
## Montaż

### Zanim rozpoczniesz montaż

Nie uszczelniaj silikonem kamery, zaleca się wyłożyć wnękę pod kamerę warstwą cienkiego styropianu (tył i ścianki boczne). W miejscach zacieków i dużej wilgotności konieczne stosować obudowę z daszkiem typu OS-xx. Nie montuj kamery w miejscu bezpośrednio narażonym na promieniowanie słoneczne (lub silne oświetlenie). Kamera powinna być zainstalowana na wysokości ok. 1450 – 1550 mm.

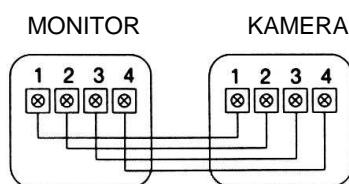
1. Umieść puszkę montażową w miejscu instalacji kamery
2. Zainstaluj plastikową podstawę kamery.
3. Podłącz przewody do wideo monitora oraz sterujące elektrozaczepem
4. Przykręć panel kamery do plastikowej podstawy
5. Zabezpiecz śrubę montażową gumową zaślepką.





## Schemat połączenia

- 1 - AUDIO
- 2 - MASA
- 3 - (+12V)
- 4 - VIDEO 1V p-p



## Dane techniczne

	DRC-4FB	DRC-4FC
Przetwornik	CMOS	
System obrazu	CCIR	PAL
Zasilanie	DC 12V (z monitora)	
Okablowanie	4 przewody spolaryzowane	
Otwieranie drzwi	2 przewody niespolaryzowane (styk)	
Kąt widzenia	Poziomy: 68°; Pionowy: 55°	
Regulacja kąta widz.	Pełna $\updownarrow\leftrightarrow$ 12°	
Skanowanie	Poziome: 15.625 kHz; Pionowe: 50 Hz (CCIR)	
Czułość	0.1 LUX (30 cm od soczewki)	
Temperatura pracy	-20°C ~ +40°C	
Wymiary panela	124 x 183 x 18 (szer./wys./gł.)mm	
Wymiary puszk. podtynk.	100 x 168 x 40 (szer./wys./gł.)mm	
Waga	500g	

## Pozbywanie się starych urządzeń elektrycznych



To urządzenie jest oznaczone zgodnie z Ustawą o zużyтым sprzęcie elektrycznym i elektronicznym symbolem przekreślonego kontenera na odpady. Takie oznakowanie informuje, że sprzęt ten, po okresie jego użytkowania nie może być umieszczany łącznie z innymi odpadami pochodzącymi z gospodarstwa domowego. Użytkownik jest zobowiązany do oddania go prowadzącym zbieranie zużytego sprzętu elektrycznego i elektronicznego. Prowadzący zbieranie, w tym lokalne punkty zbiórki, sklepy oraz gminne jednostki, tworzą odpowiedni system umożliwiający oddanie tego sprzętu. Właściwe postępowanie ze zużyтым sprzętem elektrycznym i elektronicznym przyczynia się do uniknięcia szkodliwych dla zdrowia ludzi i środowiska naturalnego konsekwencji, wynikających z obecności składników niebezpiecznych oraz niewłaściwego składowania i przetwarzania takiego sprzętu.

(TŁUMACZENIE DEKLARACJI ZGODNOŚCI)

## DEKLARACJA ZGODNOŚCI

**COMMAX<sup>®</sup>**

**Wyprodukowane przez:**

1. Nazwa & adres fabryki: Commax Co.,Ltd.  
513-11 Sangdaewon Dong, Jungwon Gu, Seongnam, Kyunggi Do 462-120, KOREA
2. Nazwa & adres fabryki: Tianjin JungAng Electronics Co.,Ltd.  
#2 Quanxing Road, Wu Qing Development Area, Hi-Tech Industry Park, Tianjin, P.R. CHINA

**Oświadcza się, że produkty:**

Typ produktu: Wideodomofon

Model: DRC-4FB, DRC-4FC

**Spełniają następujące normy:**

Safety: N /A

EMC: EN 55022:1998+A1:2000+A2:2003

EN50130-4:'1995+A1:'1998+A2:'2003

**Certyfikowane i raportowane przez:**

CB Scheme certyfikowane wg IEC60065:'2001, TUV SUD Product Service GmbH.

CE LVD raportowane wg EN Standards, TUV SUD Product Service GmbH.

CE EMC raportowane wg EN Standards, KTR (Korea Testing & Research Institute)

**Dodatkowe informacje**

Niniejszym oświadczamy, że zgodnie z wytycznymi Rady UE są spełnione wszystkie główne wymagania bezpieczeństwa dotyczące następujących dyrektyw:

CE (93/68/EEC)

LVD (2006/95/EC)

EMC (89/336/EEC)

**Osoba odpowiedzialna za sporządzenie deklaracji**

K. R. Oh, Director of Manufacturing Plant

13 marzec, 2012, Kyunggi Do, Korea