

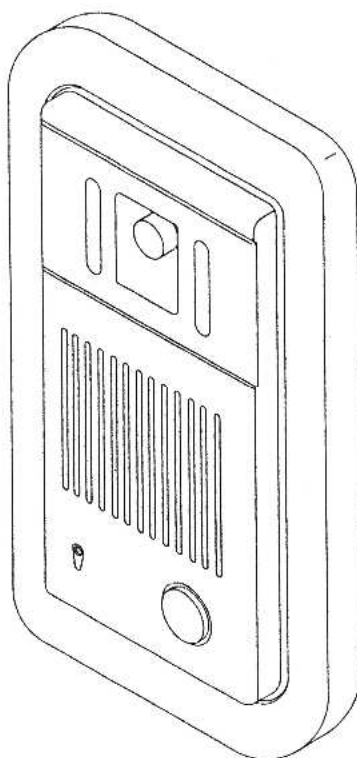
**&GDE POLSKA**  
GLOBAL DISTRIBUTOR OF ELECTRONICS

**COMMAX<sup>®</sup>**

# INSTRUKCJA MONTAŻU / OBSŁUGI

## KAMERA DRC-403DF

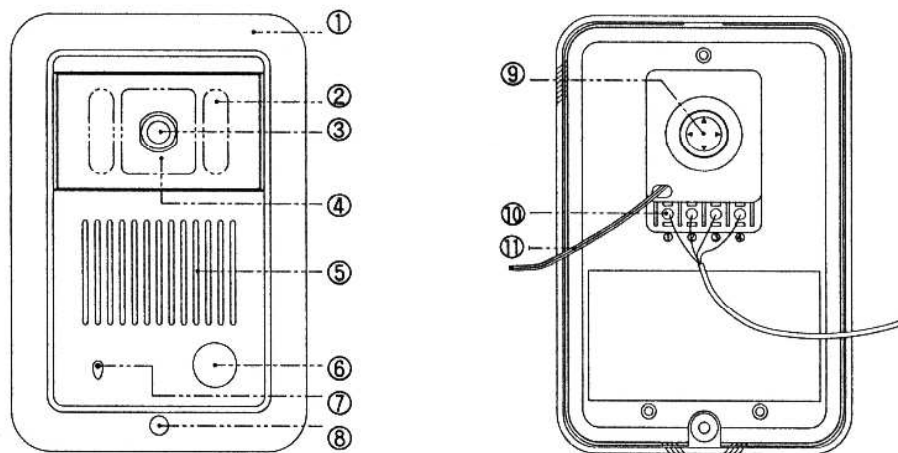
CE



Importer:  
GDE POLSKA  
Ul. Koniecznego 46  
32-040 Świątniki Górne

tel. +48 12 256 50 25(35)  
GSM: +48 697 777 519  
biuro@gde.pl  
www.gde.pl

## Wygląd zewnętrzny

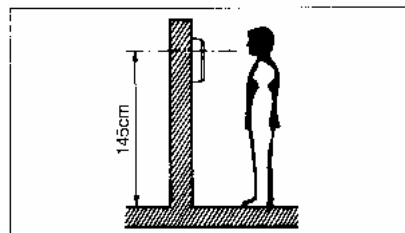
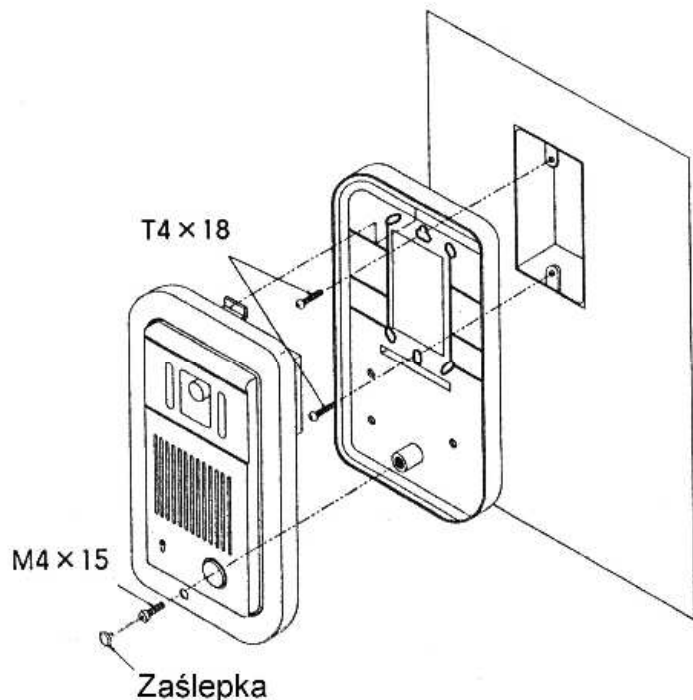


1. Panel czołowy – odlew aluminium (malowany proszkowo)
2. Diody podświetlające – widoczność w ciemności
3. Obiektyw kamery
4. Osłona obiektywu
5. Głośnik
6. Przycisk wywołania
7. Mikrofon
8. Zaślepka śruby mocującej
9. Pełna regulacja kąta widzenia
10. Zaciski podłączeniowe do monitora
11. Przewód do podłączenia obwodu z elektrozamkiem - styk

## Montaż

### Zanim rozpoczniesz montaż

Nie uszczelniaj silikonem kamery, zaleca się wyłożyć wnękę pod kamerę warstwą cienkiego styropianu (tył i ścianki boczne). W miejscach zacieków i dużej wilgotności konieczne stosować obudowę z daszkiem typu ODRC. Nie montuj kamery w miejscu bezpośrednio narażonym na promieniowanie słoneczne (lub silne oświetlenie).



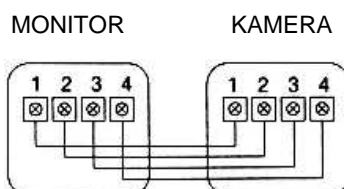
### Dostępne obudowy(osłony):

ODRC 403DFn - umożliwia nadtylny montaż kamery

ODRC 403DFp - osłona / daszek do montażu podtylnego

## SCHEMAT POŁĄCZENIA

- 1 - AUDIO
- 2 - MASA
- 3 - (+12V)
- 4 - VIDEO 1V p-p



## Dane techniczne

|                      |   |
|----------------------|---|
| Przetwornik          | CCD 1/3", B/W   |
| Zasilanie            | DC 12V (z monitora)   |
| Okablowanie          | 4 przewody spolaryzowane  |
| Otwieranie drzwi     | 2 przewody niespolaryzowane (styk)  |
| Kąt widzenia         | Poziomy: 68°; Pionowy: 55°  |
| Regulacja kąta widz. | 20° $\updownarrow$ , 14° $\leftrightarrow$  |
| Skanowanie           | Poziome: 15.734 kHz; Pionowe: 60 Hz (EIA)<br>Poziome: 15.625 kHz; Pionowe: 50 Hz (CCIR) |
| Czułość              | 0 LUX (30 cm od soczewki)   |
| Temperatura pracy    | -20°C ~ +50°C   |
| Wymiary              | 125 x 183 x 50 (szer./wys./gł.)mm   |
| Waga                 | 160g  |

## Pozbywanie się starych urządzeń elektrycznych



Europejska Dyrektywa 2002/96/EC dotycząca Zużytych Elektrycznych i Elektronicznych Urządzeń (WEEE) zakłada zakaz pozbywania się starych urządzeń domowego użytku jako nieposortowanych śmieci komunalnych. Zużyte urządzenia muszą być osobno zbierane i sortowane w celu zoptymalizowania odzyskiwania oraz ponownego przetworzenia pewnych komponentów i materiałów. Pozwala to ograniczyć zanieczyszczenie środowiska i pozytywnie wpływa na ludzkie zdrowie. Przekreślony symbol „kosza” umieszczony na produkcie przypomina klientowi o obowiązku specjalnego sortowania.

Konsumenci powinni kontaktować się z władzami lokalnymi lub sprzedawcą w celu uzyskania informacji dotyczących postępowania z ich zużytymi urządzeniami elektrycznymi i elektronicznymi.

(TŁUMACZENIE DEKLARACJI ZGODNOŚCI)

## DEKLARACJA ZGODNOŚCI

**COMMAX<sup>®</sup>**

### Wyprodukowane przez:

Nazwa & adres fabryki: COMMAX Co.,Ltd.

513-11 Sangdaewon Dong, Jungwon Gu, Sung, Kyunggi Do 462-120, KOREA

### Oświadcza się, że produkty:

Typ produktu: kamera videodomofonowa

Model: DRC-403DF, DRC-403D

### Spełniają następujące normy:

Safety: N/A

EMC: EN55022:'1998+A1:'2000+A2:2003

EN50130-4:'1995+A1:'1998

### Certyfikowane przez:

CE EMC certyfikowane wg standardów EN ,Electromagnetic Research Institute (ERI) w Koreii

### Dodatkowe informacje

Niniejszym oświadczamy, że zgodnie z wytycznymi Rady UE są spełnione wszystkie główne wymagania bezpieczeństwa dotyczące następujących dyrektyw:

CE (93/68/EEC)

EMC (89/336/EEC,92/31/EEC)

### Osoba odpowiedzialna za sporządzenie deklaracji

J.D.Noh, Director of Manufacturing Plants

15 Sierpień, 2005 Kyunggi Do, Korea