

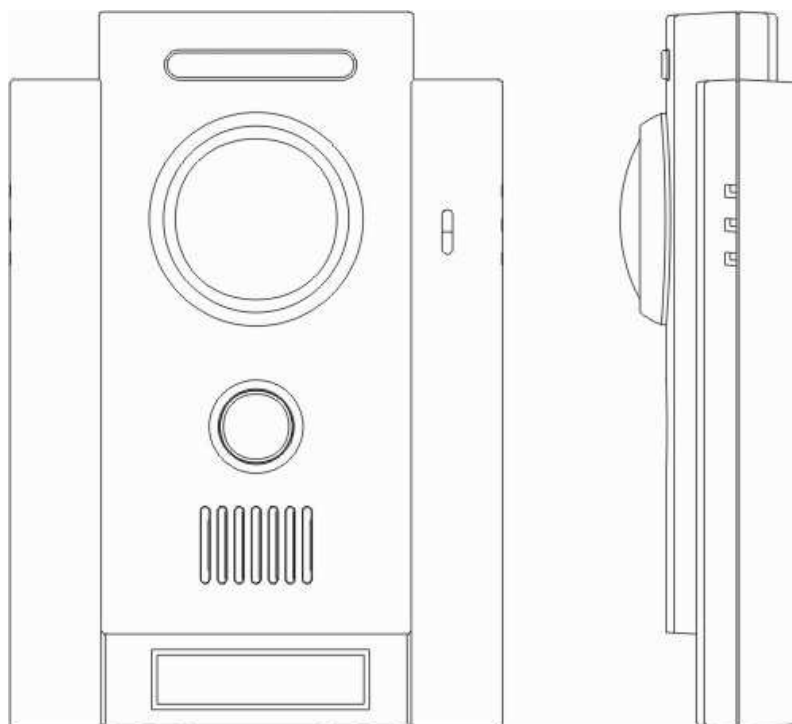


**COMMAX<sup>®</sup>**

# INSTRUKCJA MONTAŻU / OBSŁUGI

## KAMERA DRC-4BH DRC-4CH

CE

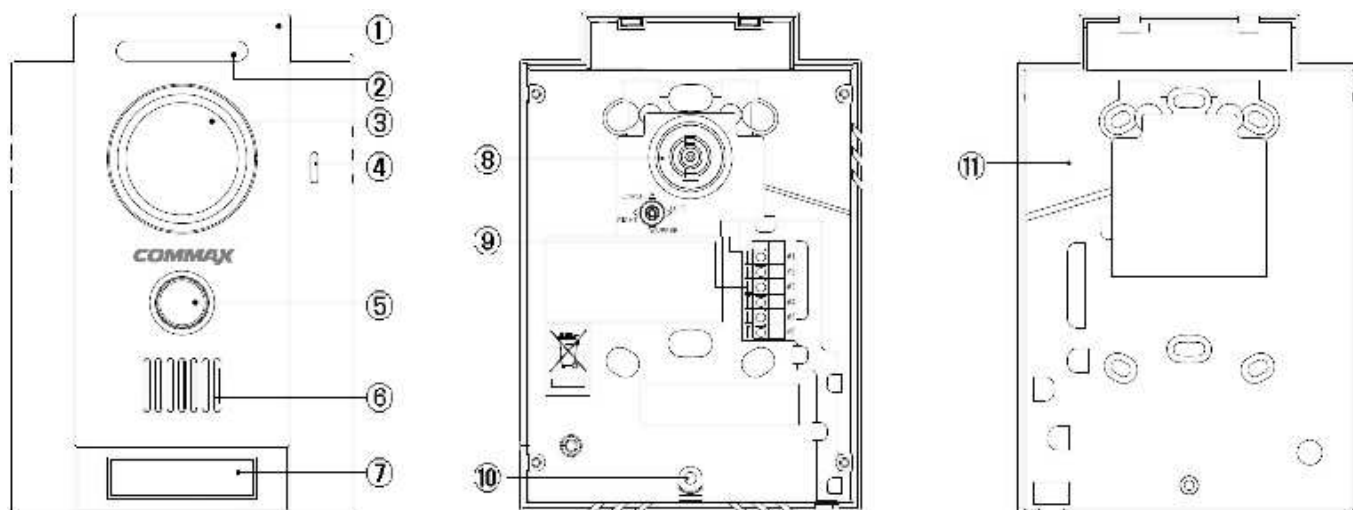


Importer:

GDE POLSKA  
Ul. Koniecznego 46  
32-040 Świątniki Górne

tel. +48 12 256 50 25(35)  
GSM: +48 697 777 519  
biuro@gde.pl  
www.gde.pl

## Wygląd zewnętrzny

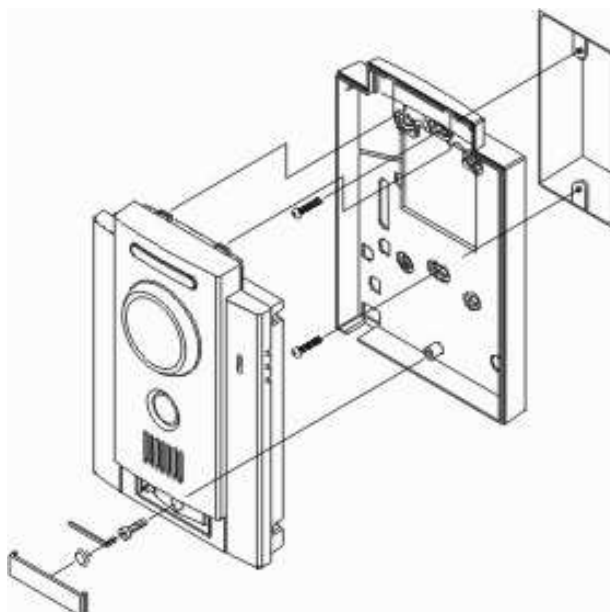


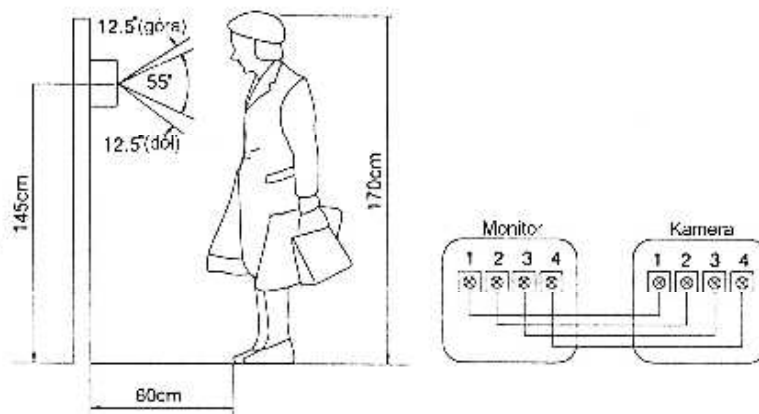
1. Panel czołowy	7. Tabliczka imienna
2. Diody doświetlenia	8. Regulacja kąta widzenia – pełna
3. Obiektyw kamery	9. Zaciski podłączeniowe do monitora i zamka
4. Mikrofon	10. Otwór montażowy
5. Przycisk wywołania	11. Panel tylny
6. Głośnik	

## Montaż

### Zanim rozpoczniesz montaż

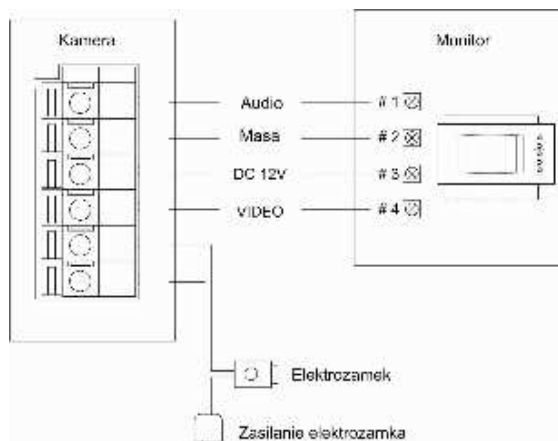
Nie uszczelniaj silikonem kamery, zaleca się izolację obszaru zacisków kamery warstwą cienkiego styropianu (tył). Nie montuj kamery w miejscu bezpośrednio narażonym na promieniowanie słoneczne (lub silne oświetlenie).





## Schemat połączenia

- 1 - AUDIO
- 2 - MASA
- 3 - (+12V)
- 4 - VIDEO 1V p-p



## Dane techniczne

Przetwornik	DRC-4BH	DRC-4CH
	CCD 1/3", B/W	CCD 1/4"
Zasilanie	DC 12V (z monitora)	
Okablowanie	4 przewody spolaryzowane	
Otwieranie drzwi	2 przewody niespolaryzowane (styk)	
Kąt widzenia	Poziomy: 68°; Pionowy: 55°	
Regulacja kąta widz.	Pełna ↑↔	
Skanowanie	Poziome: 15.734 kHz; Pionowe: 60 Hz (EIA) Poziome: 15.625 kHz; Pionowe: 50 Hz (CCIR)	
Czułość	0 LUX (30 cm od soczewki)	
Temperatura pracy	-10°C ~ +40°C	
Wymiary	116 x 169 x 42 (szer./wys./gł.)mm	
Waga	670g	

## Pozbywanie się starych urządzeń elektrycznych



Europejska Dyrektywa 2002/96/EC dotycząca Zużytych Elektrycznych i Elektronicznych Urządzeń (WEEE) zakłada zakaz pozbywania się starych urządzeń domowego użytku jako nieposortowanych śmieci komunalnych. Zużyte urządzenia muszą być osobno zbierane i sortowane w celu zoptymalizowania odzyskiwania oraz ponownego przetworzenia pewnych komponentów i materiałów. Pozwala to ograniczyć zanieczyszczenie środowiska i pozytywnie wpływa na ludzkie zdrowie. Przekreślony symbol „kosza” umieszczony na produkcie przypomina klientowi o obowiązku specjalnego sortowania.

Konsumenci powinni kontaktować się z władzami lokalnymi lub sprzedawcą w celu uzyskania informacji dotyczących postępowania z ich zużytymi urządzeniami elektrycznymi i elektronicznymi.

(TŁUMACZENIE DEKLARACJI ZGODNOŚCI)

## DEKLARACJA ZGODNOŚCI

**COMMAX<sup>®</sup>**

**Wyprodukowane przez:**

Nazwa & adres fabryki: COMMAX Co.,Ltd.

513-11 Sangdaewon Dong, Jungwon Gu, Sunnam, Kyunggi Do 462-120, KOREA

**Oświadcza się, że produkty:**

Typ produktu: System videodomofonowy kolorowy

Model: CAV-71B, DPV-nAS, CDS-4CM, DRC-4BH, DRC-4CH

**Spełniają następujące normy:**

Safety: EN60065:'1998

EMC: EN55022:'1998+A1+A2

EN50130-4:'1995+A1+A2

EN61000-3-2:'2000+A2

EN61000-3-3:'1995+A1

R&TTE: ETSI EN 300 328 V1.6.1(2004-11), funkcja RF dla monitora CAV-70B

**Certyfikowane i raportowane przez:**

CE EMC certyfikowane wg EN Standards, TUV NORD Group (by TUV NORD Korea Ltd.)

CE LVD certyfikowane wg EN60065:'98, TUV NORD Group (by TUV NORD Korea Ltd.)

CE LVD raportowane wg EN Standards, KTI (Korea Technology Institute in Korea)

CE EMC raportowane wg EN Standards, ERI (EMC Research & Developments Institute In Korea)

CE RTTE Reported to ETSI EN 300 328 V1.6.1(2004-11), Digital EMC Co.,Ltd in Korea

**Dodatkowe informacje**

Niniejszym oświadczamy, że zgodnie z wytycznymi Rady UE są spełnione wszystkie główne wymagania bezpieczeństwa dotyczące następujących dyrektyw:

CE (93/68/EEC)

LVD (73/23/EEC)

EMC (89/336/EEC)

R&TTED (99/5/EC)

**Osoba odpowiedzialna za sporządzenie deklaracji**

J. D. Noh, Director of Manufacturing Plant

31 sierpień 2006, Kyunggi Do, Korea