

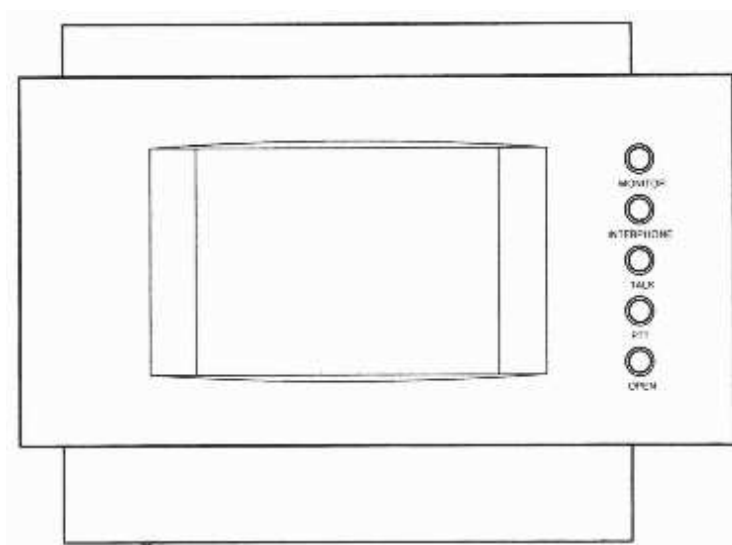


COMMAX[®]

INSTRUKCJA MONTAŻU / OBSŁUGI

MONITOR CDV-50A

CE



Importer:

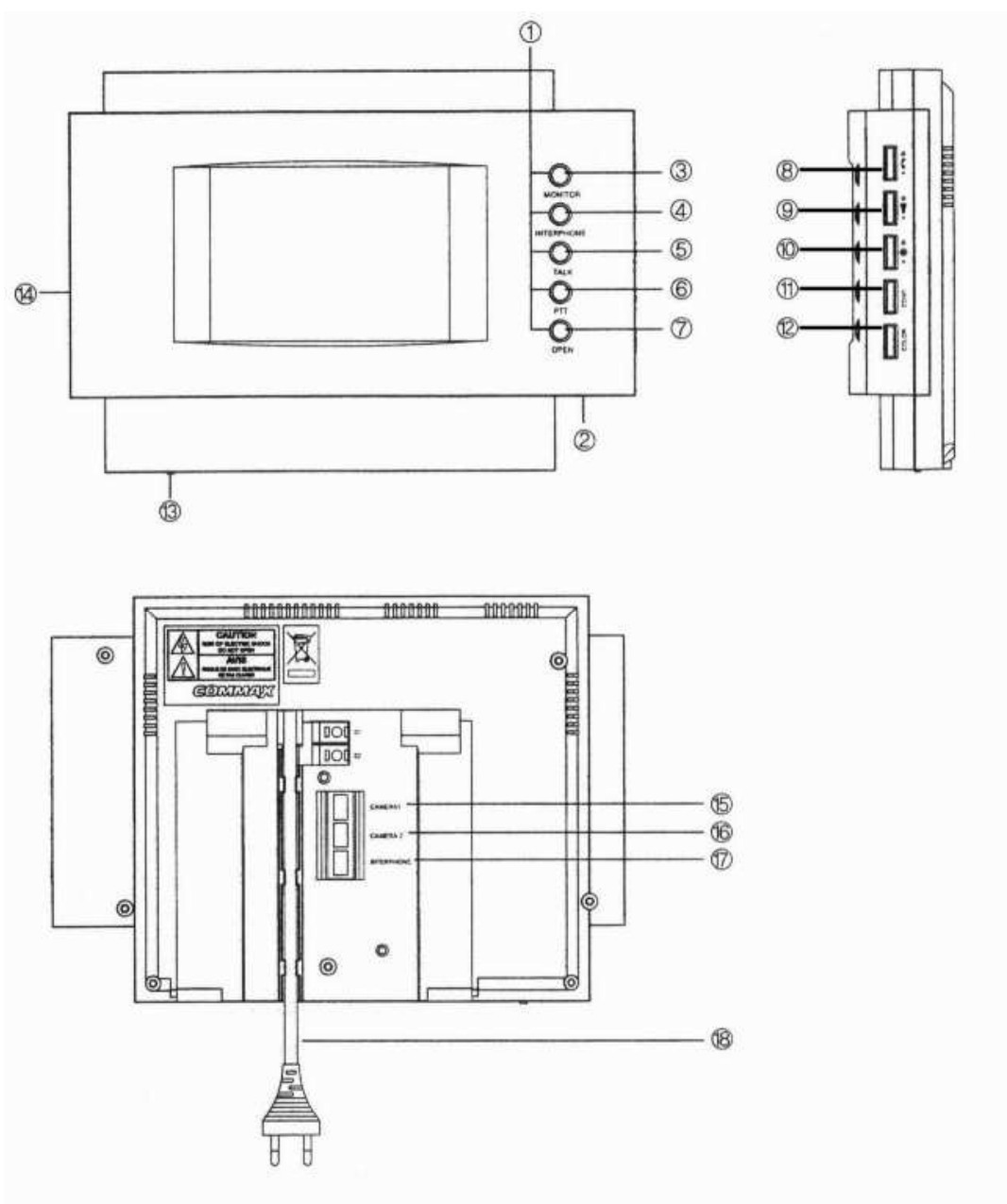
GDE POLSKA
Ul. Koniecznego 46
32-040 Świątniki Górne

tel. +48 12 256 50 25(35)
GSM: +48 697 777 519
biuro@gde.pl
www.gde.pl

UWAGA!

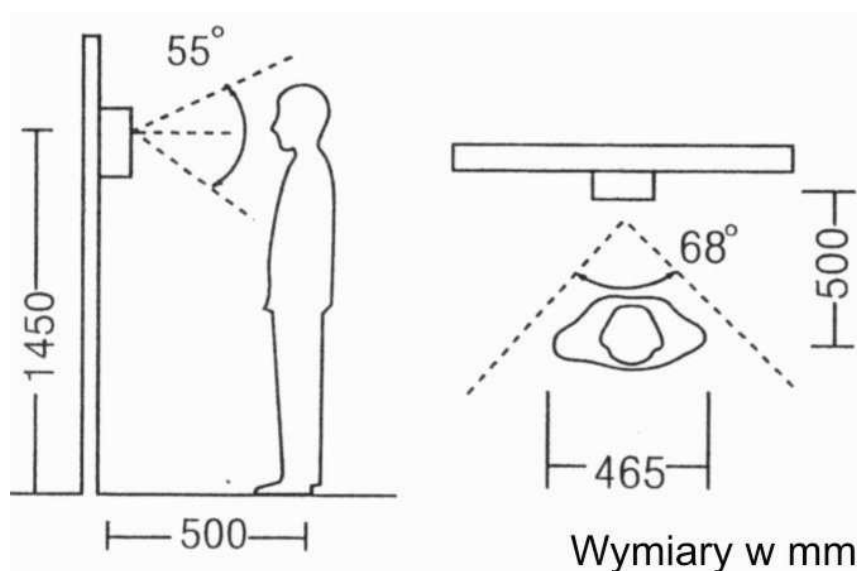
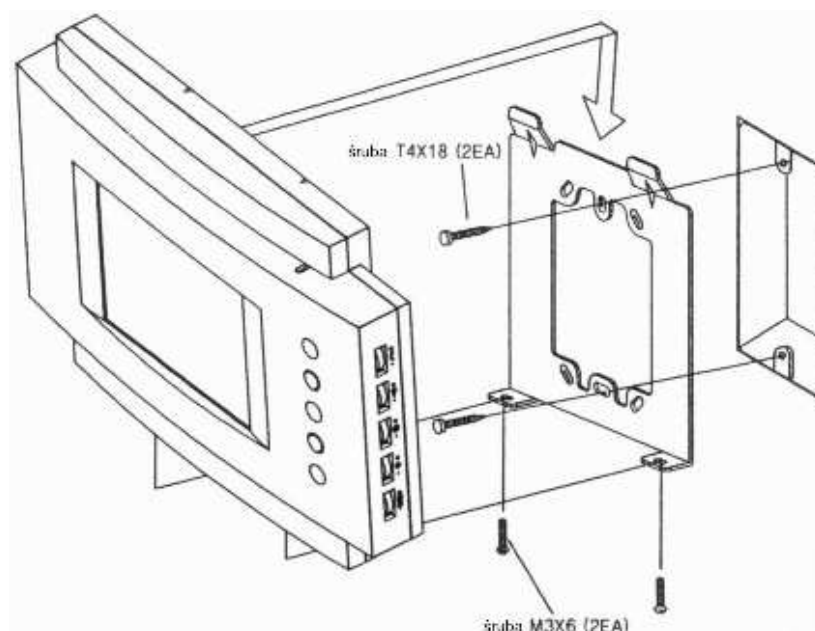
Niniejsza instrukcja powinna być przeczytana przed montażem.

- Monitor nie powinien znajdować się w pobliżu wody, np. wanny, umywalki, basenu itp.
- Monitor i kamera powinny znajdować się w miejscach o wolnym przepływie powietrza – nie należy montować ich w szufladach, szafkach itp. Nie należy zaklejać, zatykać otworów wentylacyjnych.
- Przewody połączeniowe nie mogą być narażone na uszkodzenia mechaniczne i termiczne.
- Zaleca się nie skierowywanie kamery w kierunku dużego natężenia światła – „oślepią” optykę kamery.
- Nie uszczelniaj silikonem kamery, zaleca się wyłożyć wnękę pod kamerę warstwą cienkiego styropianu (tył i ścianki boczne).

Wygląd zewnętrzny – monitor

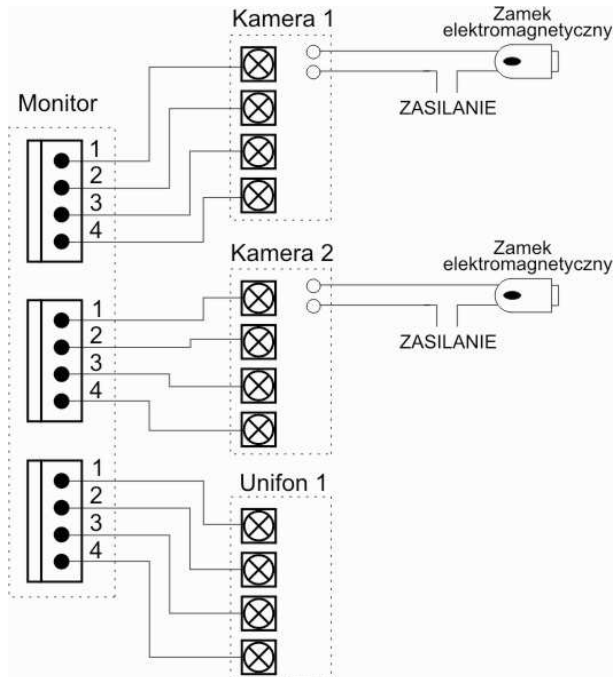
- | | |
|-----------------------------------|------------------------------------|
| 1. Wskaźnik L.E.D | 10. Regulacja jasności obrazu |
| 2. Mikrofon | 11. Regulacja kontrastu |
| 3. Przycisk podglądu „MONITOR” | 12. Regulacja intensywności koloru |
| 4. Przycisk interkomu | 13. Wyłącznik zasilania |
| 5. Przycisk rozmowy „TALK” | 14. Głośnik |
| 6. Przycisk PTT | 15. Gniazdo kamery 1 |
| 7. Przycisk otwierania zamka | 16. Gniazdo kamery 2 |
| 8. Regulacja głośności głośnika | 17. Gniazdo interkomu |
| 9. Regulacja głośności dzwonienia | 18. Kabel zasilający |

Instalacja monitora

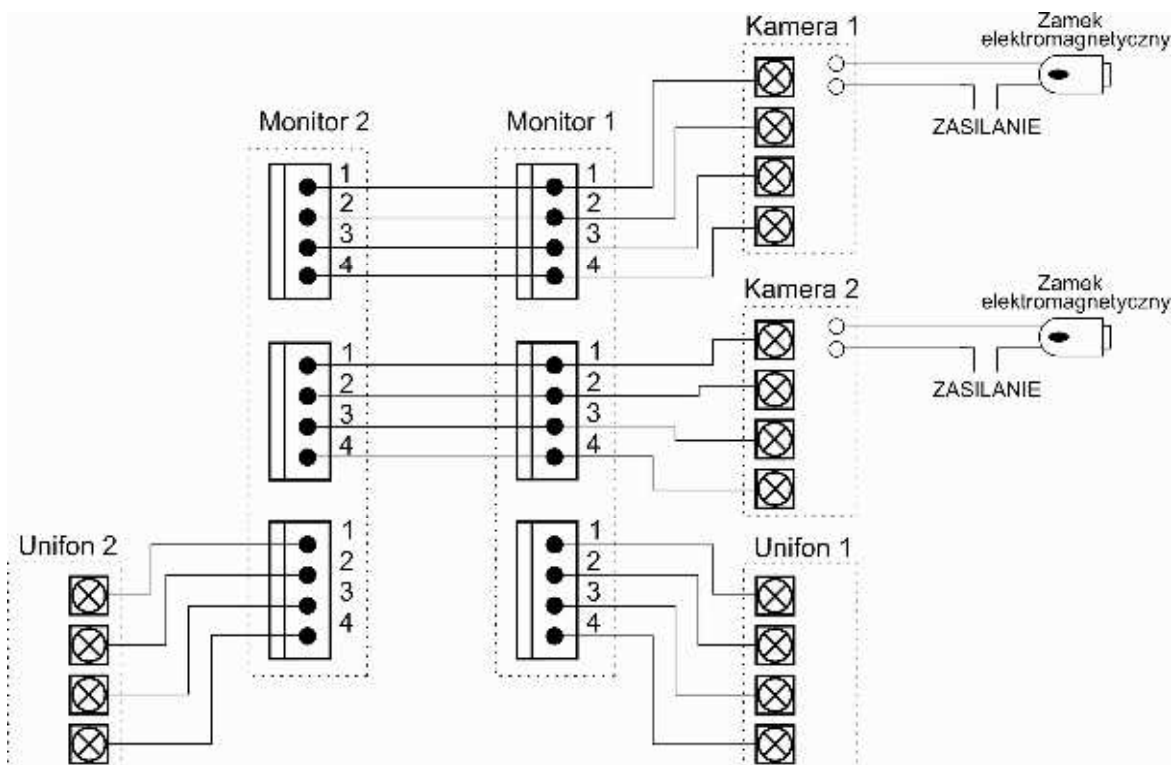


Schematy połączeń - przykłady

2 x kamera + monitor + 2 x zamek elektryczny



2 x kamera + 2 x monitor + 2 x unifon + 2 x zamek elektryczny



Uwaga!!

Przy połączeniu kilku monitorów i unifonów funkcja interkomu działa pomiędzy danym monitorem a podłączonymi bezpośrednio do niego unifonami. Pomiedzy dwoma monitorami funkcja interkomu jest nieaktywna.

!!! Przed przystąpieniem do instalacji zaleca się sprawdzenie i podłączenie skonfigurowanego sprzętu w warunkach warsztatowych !!!

Podczas montażu należy ściśle stosować się do odpowiedniego ze schematów. Przy projektowaniu instalacji należy dobrać odpowiednią średnicę przewodu w zależności od przewidywanych odległości i warunków środowiska np.

: 0,50 mm ok. 50 m

Przy dłuższych odległościach zaleca się prowadzenie obwodu wizyjnego przewodem koncentrycznym. Nie należy mieszać żył innych instalacji (telefonicznych, alarmowych itp.) z instalacją videodomofonu.

Zaleca się prowadzenie obwodu elektrozaczeptu osobnym przewodem.

Opis styków /kamera/:

1. Audio 2. Masa 3. +12V 4. Video 1V p-p

Obsługa videodomofonu

- Ustaw przełącznik POWER w pozycji "ON". Otoczka przycisku „MONITOR” zacznie świecić.
1. Odwiedzający naciska przycisk CALL na zewnętrznej kamerze. Przez głośnik monitora rozlega się sygnał - znak czyjejs obecności przed wejściem.
 2. Po ujrzeniu obrazu na ekranie monitora możesz:
 - odpowiedzieć – wciśnij przycisk „TALK” i rozpocznij rozmowę obraz na monitorze będzie wyświetlany przez około 90 sekund lub do momentu ponownego wciśnięcia przycisku „TALK”
 - nie odpowiadać - obraz na monitorze zgaśnie po około 60 sekundach.

3. Po rozmowie z odwiedzającym, jeżeli masz zainstalowany zamek elektromagnetyczny, możesz nacisnąć przycisk „OPEN” aby otworzyć drzwi.
4. Naciśnij przycisk interkomu aby porozumieć się z dodatkowym unifonem.
5. Jeżeli chcesz na monitorze podglądać obraz z przed wejścia naciśnij przycisk „MONITOR”. Ponowne naciśnięcie spowoduje przełączenie obrazu z drugiej kamery (jeżeli jest podłączona).
6. Monitor posiada przesyłanie głosu w systemie pół-duplexu. Jeżeli w pobliżu kamery pojawi się szum otoczenia może zostać włączone nadawanie głosu z kamery. Aby przerwać nadawanie z kamery i przełączyć się na nadawanie z monitora wciśnij przycisk „PTT”

Dane techniczne

Zasilanie	AC 100V ~ 240V 50/60 Hz
Pobór prądu	Max. 15W, normalny 3W
Monitor	5" Color TFT LCD
System kodowania obrazu	NTSC
Instalacja	4 przewody do kamery
Podgląd obrazu	90s (przy rozmowie) / 60s (przy wywołaniu)
Temperatura pracy	0°C ~ +40°C
Wilgotność	0 ~ 90%
Wymiary	245 x 175 x 45 mm (szer./ wys./ gł.)
Waga	0,8kg

Pozbywanie się starych urządzeń elektrycznych



Europejska Dyrektywa 2002/96/EC dotycząca Zużytych Elektrycznych i Elektronicznych Urządzeń (WEEE) zakłada zakaz pozbywania się starych urządzeń domowego użytku jako nieposortowanych śmieci komunalnych. Zużyte urządzenia muszą być osobno zbierane i sortowane w celu zoptymalizowania odzyskiwania oraz ponownego przetworzenia pewnych komponentów i materiałów. Pozwala to ograniczyć zanieczyszczenie środowiska i pozytywnie wpływa na ludzkie zdrowie. Przekreślony symbol „kosza” umieszczony na produkcie przypomina klientowi o obowiązku specjalnego sortowania.

Konsumenci powinni kontaktować się z władzami lokalnymi lub sprzedawcą w celu uzyskania informacji dotyczących postępowania z ich zużytymi urządzeniami elektrycznymi i elektronicznymi.

(TŁUMACZENIE DEKLARACJI ZGODNOŚCI)

DEKLARACJA ZGODNOŚCI

COMMAX[®]

Wyprodukowane przez:

Nazwa & adres fabryki: COMMAX Co.,Ltd.

513-11 Sangdaewon Dong, Jungwon Gu, Sunngnam, Kyunggi Do 462-120, KOREA

Oświadcza się, że produkty:

Typ produktu: videodomofon kolorowy

Model: CDV-50A

DRC-40CS, 4CA(N) (kolorowa kamera wejściowa)

Spełniają następujące normy:

Safety: EN60065:'2001 / EN60065:'2002

EMC: EN55022:'1998+A1+A2

EN50130-4:'1995+A1+A2

EN61000-3-2:'2000+A2

EN61000-3-3:'1995+A1

Certyfikowane i raportowane przez:

CE LVD raportowane wg EN Standards, TUV SUD Product Service GmbH.

CE EMC raportowane wg EN Standards, ERI (EMC Research & Developments Institute In Korea)

CB Scheme certyfikowane wg IEC60065:'2001, TUV SUD Product Service GmbH.

Dodatkowe informacje

Niniejszym oświadczamy, że zgodnie z wytycznymi Rady UE są spełnione wszystkie główne wymagania bezpieczeństwa dotyczące następujących dyrektyw:

CE (93/68/EEC)

LVD (73/23/EEC)

EMC (89/336/EEC)

Osoba odpowiedzialna za sporządzenie deklaracji

J. D. Noh, Director of Manufacturing Plant

26 październik, 2006, Kyunggi Do, Korea