



COMMAX[®]

INSTRUKCJA MONTAŻU / OBSŁUGI

MONITOR KOLOROWY CDV-50N

CE



Importer:

GDE POLSKA
Włosań, ul. Świątnicka 88
32-031 Mogilany

tel. +48 12 256 50 25(35)

GSM: +48 697 777 519

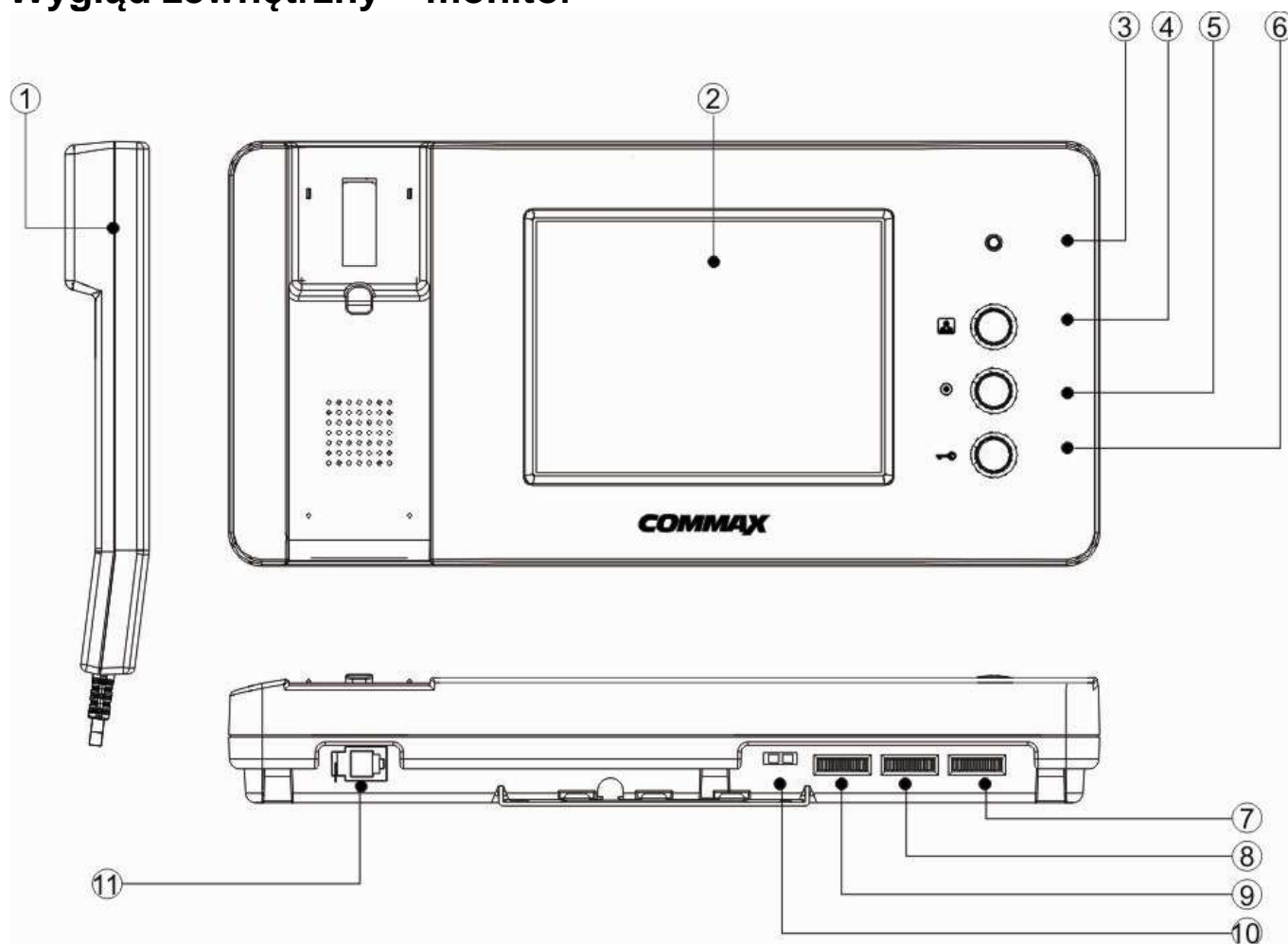
biuro@gde.pl

www.gde.pl

UWAGA!

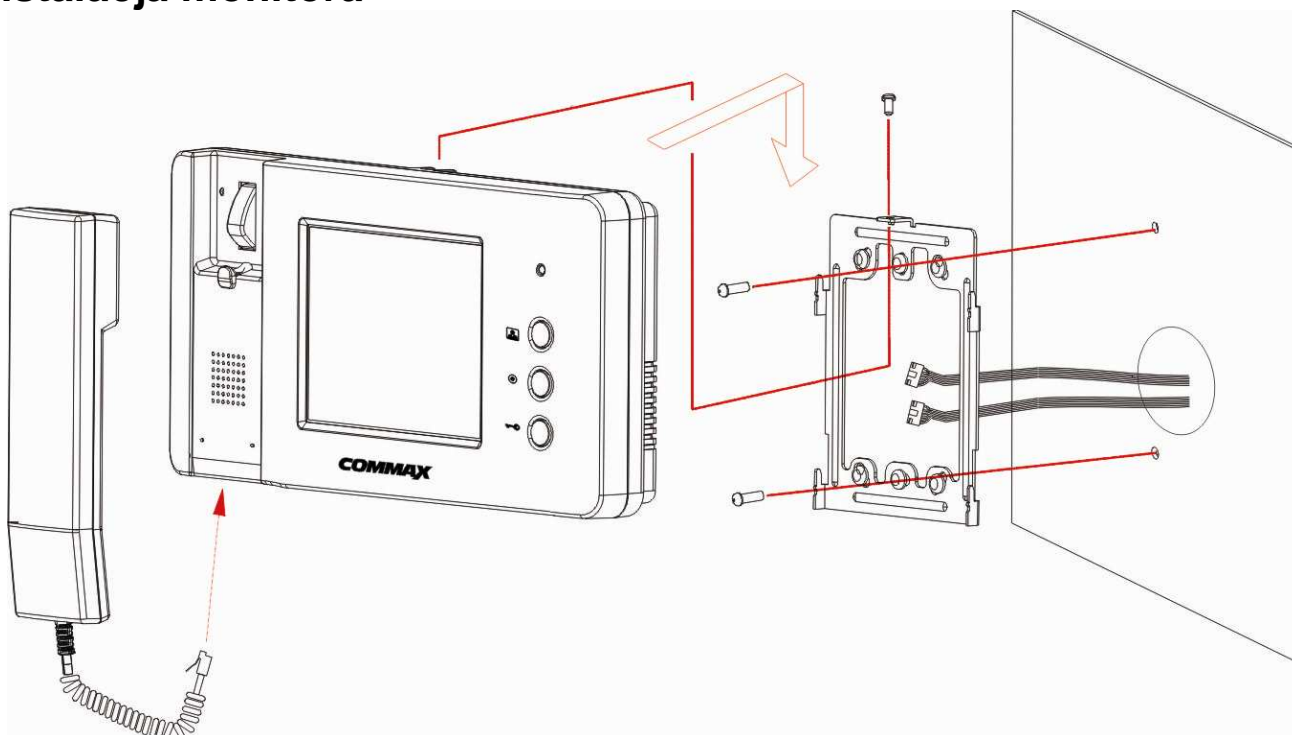
Niniejsza instrukcja powinna być przeczytana przed montażem.

- Monitor nie powinien znajdować się w pobliżu wody, np. wanny, umywalki, basenu itp.
- Monitor i kamera powinny znajdować się w miejscach o wolnym przepływie powietrza – nie należy montować ich w szuflach, szafkach itp. Nie należy zaklejać, zatykać otworów wentylacyjnych.
- Przewody połączeniowe nie mogą być narażone na uszkodzenia mechaniczne i termiczne.
- Zaleca się nie skierowywanie kamery w kierunku dużego natężenia światła – „oślepią” optykę kamery.
- Nie uszczelniaj silikonem kamery, zaleca się wyłożyć wnękę pod kamerę warstwą cienkiego styropianu (tył i ścianki boczne).

Wygląd zewnętrzny – monitor

- | | |
|------------------------------|----------------------------------|
| 1. Słuchawka | 7. Regulacja barwy obrazu |
| 2. Wyświetlacz LCD | 8. Regulacja jasności obrazu |
| 3. Dioda LED | 9. Regulacja głośności wywołania |
| 4. Przycisk „MONITOR” | 10. Wyłącznik zasilania |
| 5. Przycisk interkomu | 11. Gniazdo słuchawki |
| 6. Przycisk otwierania zamka | |

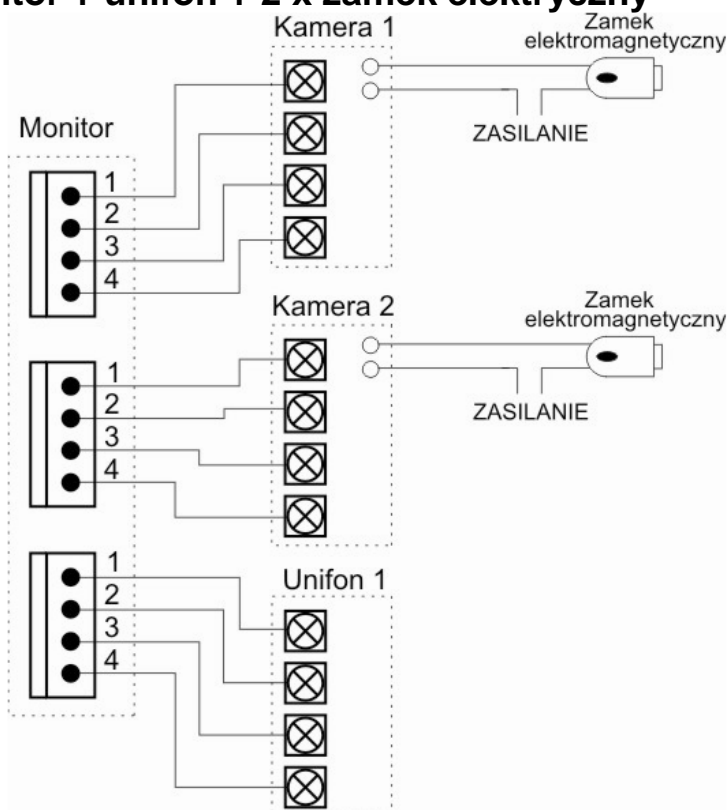
Instalacja monitora



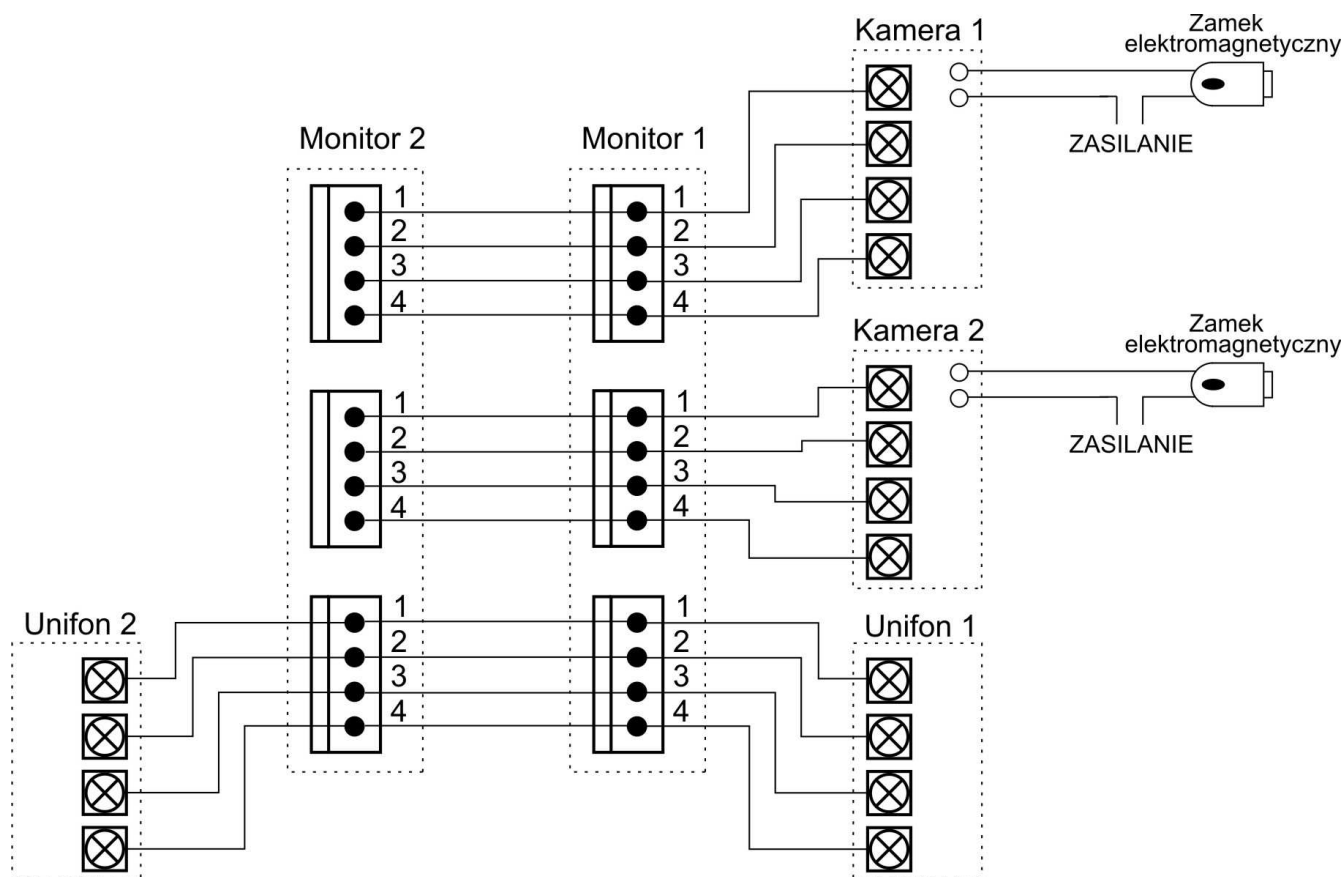
- Zamocuj metalowy uchwyt monitora na ścianie (zalecana wysokość montażu monitora od podłogi: 1450- 1500 mm)
- Podłącz przewody od kamery i zasilające
- Umieść monitor na uchwycie i dokręć śrubką

Schematy połączeń - przykłady

2 x kamera + monitor + unifon + 2 x zamek elektryczny



2 x kamera + 2 x monitor + 2 x unifon + 2 x zamek elektryczny



Uwaga!!

Przy połączeniu kilku monitorów i unifonów funkcja interkomu pomiędzy monitorami może nieznacznie wpłynąć na jakość obrazu i dźwięku pomiędzy monitorami a kamerami.

Przy połączeniu kilku monitorów poziom sygnału wizyjnego może ulec obniżeniu. W przypadku niezadawalającej jakości obrazu należy zastosować urządzenie wzmacniające sygnał video.

!!! Przed przystąpieniem do instalacji zaleca się sprawdzenie i podłączenie skonfigurowanego sprzętu w warunkach warsztatowych !!!

Podczas montażu należy ściśle stosować się do odpowiedniego ze schematów. Przy projektowaniu instalacji należy dobrać odpowiednią średnicę przewodu w zależności od przewidywanych odległości i warunków środowiska np.:

0,50 mm ok. 50 m

Przy dłuższych odległościach zaleca się prowadzenie obwodu wizyjnego przewodem koncentrycznym. Nie należy mieszać żył innych instalacji (telefonicznych, alarmowych itp.) z instalacją videodomofonu.

Zaleca się prowadzenie obwodu elektrozaczeput osobnym przewodem.

Opis styków /kamera/:

- | | | | |
|----------|---------|---------|-----------------|
| 1. Audio | 2. Masa | 3. +12V | 4. Video 1V p-p |
|----------|---------|---------|-----------------|

Obsługa videodomofonu

Połączenie kamera-monitor

- Ustaw przełącznik POWER w pozycji "ON". Dioda LED zacznie świecić.
1. Odwiedzający naciska przycisk CALL na zewnętrznej kamerze. Przez głośnik monitora rozlega się sygnał - znak czyjejs obecności przed wejściem.
 2. Po ujrzeniu obrazu na ekranie monitora możesz:
 - odpowiedzieć – podnieś słuchawkę i rozpocznij rozmowę. Obraz na monitorze będzie wyświetlany przez około 90 sekund lub do momentu odłożenia słuchawki
 - nie odpowiadać - obraz na monitorze zgaśnie po około 60 sekundach.
 3. Po rozmowie z odwiedzającym, jeżeli masz zainstalowany zamek elektromagnetyczny, możesz nacisnąć przycisk „OPEN” aby otworzyć drzwi.
 4. Naciśnij przycisk interkomu aby porozumieć się z dodatkowym unifonem.
 5. Jeżeli chcesz na monitorze podglądać obraz z przed wejścia naciśnij przycisk „MONITOR”. Ponowne naciśnięcie spowoduje przełączenie obrazu z drugiej kamery (jeśli jest podłączona).

Jeżeli do monitora są podłączone dwie kamery w danej chwili może pracować jedna z nich. Podczas rozmowy z jednym odwiedzającym druga z kamer znajduje się w stanie czuwania.

1. Inny odwiedzający naciska przycisk CALL na drugiej kamerze.
2. W słuchawce usłyszysz dźwięk wywołania. Połączenie z pierwszą kamerą zostaje automatycznie zakończone.

3. Na monitorze pojawi się obraz z drugiej kamery (dioda informacyjna na monitorze zmieni kolor w zależności od wywoływanej kamery: zielony-pomarańczowy). Możesz rozpocząć rozmowę z drugim odwiedzającym.
4. Po rozmowie z odwiedzającym, jeżeli masz zainstalowany zamek elektromagnetyczny, możesz nacisnąć przycisk „OPEN” aby otworzyć drzwi (zostanie zwolniony tylko elektrozamek podłączony do aktywnej kamery).
5. Jeśli chcesz wrócić do rozmowy prowadzonej z pierwszym odwiedzającym wciśnij przycisk „Monitor”

Połączenie interkomowe

1. Aby nawiązać połączenie z dodatkowym monitorem / unifonem podnieś słuchawkę i wciśnij przycisk interkomu.
2. W drugim monitorze / unifonie rozlegnie się sygnał wywołania.
3. Po podniesieniu drugiej słuchawki zostanie nawiązana rozmowa.
4. Podczas połączenia interkomowego odwiedzający naciskając przycisk CALL na zewnętrznej kamerze dołącza się do rozmowy (połączenie trójstronne). Rozmawiający słyszą sygnał wywołania w słuchawkach.

Dane techniczne

Zasilanie	AC 100V ~ 240V 50/60 Hz
Pobór prądu	Max. 16W
Monitor	5" Color TFT LCD
System kodowania obrazu	NTSC
Instalacja	4 przewody do kamery
Podgląd obrazu	90s (przy rozmowie) / 60s (przy wywołaniu)
Temperatura pracy	0°C ~ +40°C
Wymiary	259 x 158 x 52 mm (szer./ wys./ gł.)
Waga	0,85kg

Pozbywanie się starych urządzeń elektrycznych



To urządzenie jest oznaczone zgodnie z Ustawą o zużytych sprzęcie elektrycznym i elektronicznym symbolem przekreślonego kontenera na odpady. Takie oznakowanie informuje, że sprzęt ten, po okresie jego użytkowania nie może być umieszczany łącznie z innymi odpadami pochodzącymi z gospodarstwa domowego. Użytkownik jest zobowiązany do oddania go prowadzącym zbieranie zużytego sprzętu elektrycznego i elektronicznego. Prowadzący zbieranie, w tym lokalne punkty zbiórki, sklepy oraz gminne jednostki, tworzą odpowiedni system umożliwiający oddanie tego sprzętu. Właściwe postępowanie ze zużytym sprzętem elektrycznym i elektronicznym przyczynia się do uniknięcia szkodliwych dla zdrowia ludzi i środowiska naturalnego konsekwencji, wynikających z obecności składników niebezpiecznych oraz niewłaściwego składowania i przetwarzania takiego sprzętu.

(TŁUMACZENIE DEKLARACJI ZGODNOŚCI)

DEKLARACJA ZGODNOŚCI

COMMAX[®]

Wyprodukowane przez:

Nazwa & adres fabryki: COMMAX Co.,Ltd.

513-11 Sangdaewon Dong, Jungwon Gu, Sunghnam, Kyunggi Do 462-120, KOREA

Oświadcza się, że produkty:

Typ produktu: videodomofon kolorowy

Model: CDV-50N

Spełniają następujące normy:

Safety: EN60065:'2001 / EN60065:'2002

EMC: EN55022:'1998+A1+A2

EN50130-4:'1995+A1+A2

EN61000-3-2:'2000+A2

EN61000-3-3:'1995+A1

Certyfikowane i raportowane przez:

CE LVD raportowane wg EN Standards, TUV SUD Product Service GmbH.

CE EMC raportowane wg EN Standards, ERI (EMC Research & Developments Institute In Korea)

CB Scheme certyfikowane wg IEC60065:'2001, TUV SUD Product Service GmbH.

Dodatkowe informacje

Niniejszym oświadczamy, że zgodnie z wytycznymi Rady UE są spełnione wszystkie główne wymagania bezpieczeństwa dotyczące następujących dyrektyw:

CE (93/68/EEC)

LVD (73/23/EEC)

EMC (89/336/EEC)

Osoba odpowiedzialna za sporządzenie deklaracji

J. D. Noh, Director of Manufacturing Plant

11 luty, 2010, Kyunggi Do, Korea