



COMMAX[®]

INSTRUKCJA MONTAŻU / OBSŁUGI

MONITOR CDV-40Q (v1.08)

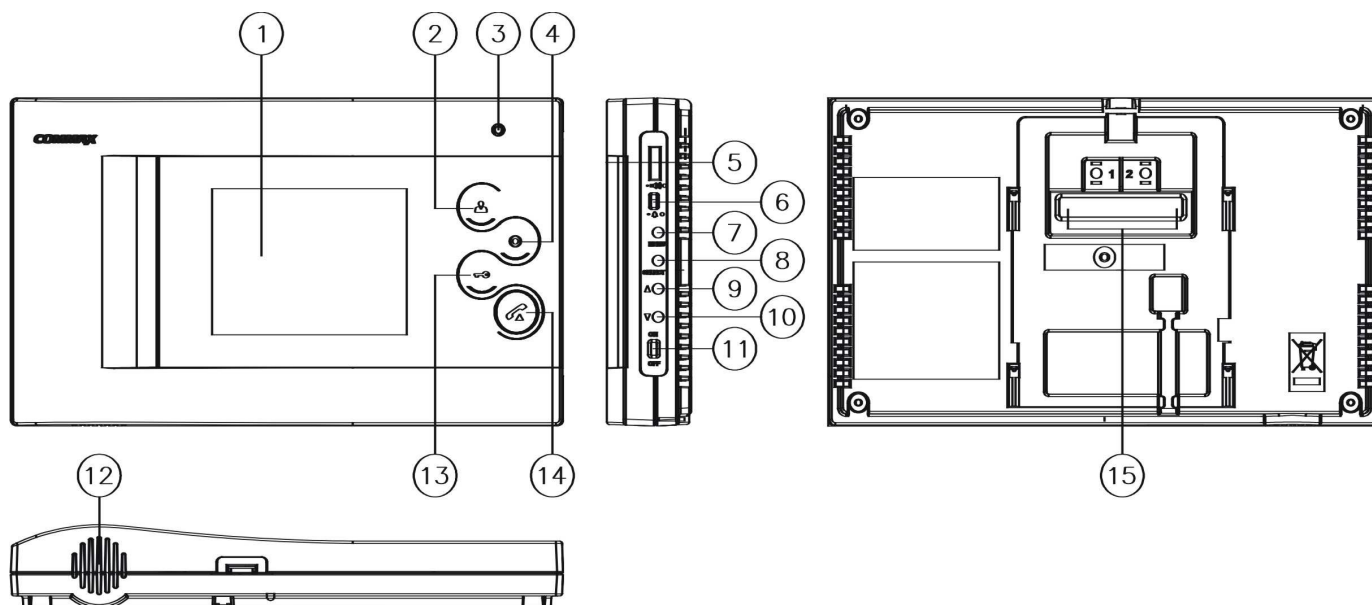
CE



Importer:
GDE POLSKA
Włosań, ul. Świątnicka 88
32-031 Mogilany

tel. +48 12 256 50 25(35)
GSM: +48 697 777 519
biuro@gde.pl
www.gde.pl

Wygląd zewnętrzny – monitor



	Element	Opis
1.	Wyświetlacz LCD	4" ekran LCD LED
2.	Przycisk podglądu obrazu (Monitor)	Pozwala wyświetlić obraz z kamery
3.	Mikrofon	Umożliwia nadanie komunikatu głosowego
4.	Przycisk interkomu	Pozwala wywołać inne odbiorniki (funkcja interkomu)
5.	Potencjometr regulacji głośności dźwięku rozmowy	Reguluje głośność dźwięku rozmowy
6.	Przełącznik regulacji głośności dźwięku wywołania	Reguluje głośność dźwięku wywołania
7.	Przycisk MENU	Umożliwia wejście w tryb MENU (regulację jasności / barwy / kontrastu obrazu)
8.	Przycisk SELECT	Akceptuje nastawy menu
9.	Przycisk ustawień menu „W górę”	Pozwala na zwiększenie danego parametru / zmianę kursora menu
10.	Przycisk ustawień menu „W dół”	Pozwala na zmniejszenie danego parametru / zmianę kursora menu
11.	Wyłącznik zasilania	Załącza/odłącza zasilanie monitora
12.	Głośnik	Pozwala na odbiór sygnału wywołania i rozmowy głosowej
13.	Przycisk otwierania zamka	Pozwala na zwolnienie elektrozamka przy kamerze, z której prowadzona jest rozmowa
14.	Przycisk inicjacji/zakończenia rozmowy	Umożliwia rozpoczęcie/ odbiór/ zakończenie rozmowy.
15.	Gniazda połączeniowe	Umożliwiają podłączenie kamer/unifonów

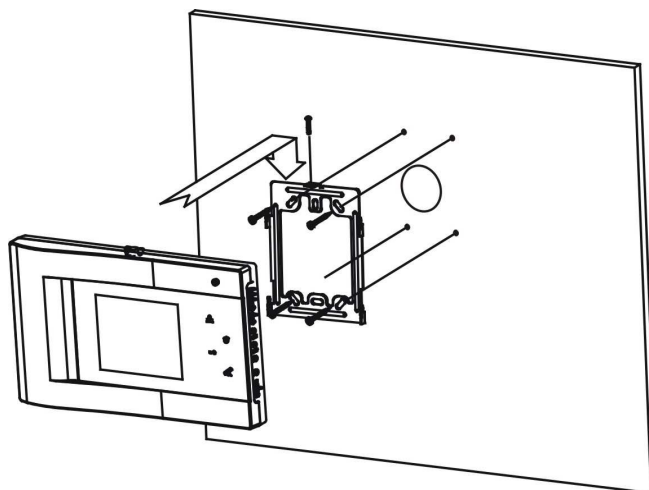
UWAGA!

Niniejsza instrukcja powinna być przeczytana przed montażem.

- Monitor nie powinien znajdować się w pobliżu wody, np. wanny, umywalki, basenu itp.
- Monitor i kamera powinny znajdować się w miejscach o wolnym przepływie powietrza – nie należy montować ich w szrankach, szafkach itp. Nie należy zaklejać, zatykać otworów wentylacyjnych.
- Przewody połączeniowe nie mogą być narażone na uszkodzenia mechaniczne i termiczne.
- Nie należy instalować kamery w kierunku dużego natężenia światła – „oślepią” optykę kamery i może prowadzić do uszkodzenia kamery.
- Nie uszczelniaj silikonem kamery, zaleca się wyłożyć wnękę pod kamerą warstwą cienkiego styropianu (tył i ścianki boczne) – dotyczy kamer z puszką podtynkową.

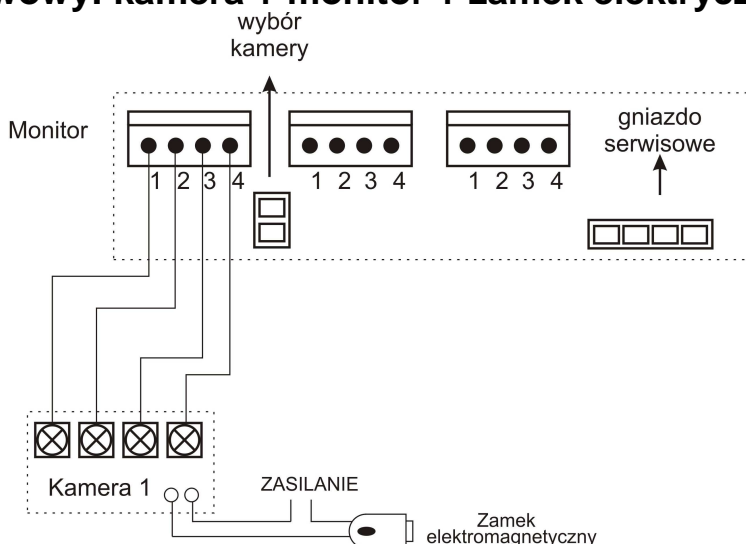
Instalacja monitora

- Zamocuj metalowy uchwyt monitora na ścianie (zalecana wysokość montażu monitora od podłogi: 1450- 1500 mm)
- Podłącz przewody od kamery i zasilające
- Przy podłączeniu do monitora jednej kamery umieść zworkę w gnieździe wyboru kamery (ustawienie fabryczne). Przy podłączeniu dwóch kamer usuń zworkę z gniazda kamery.
- Umieść monitor na uchwycie i dokręć śrubką

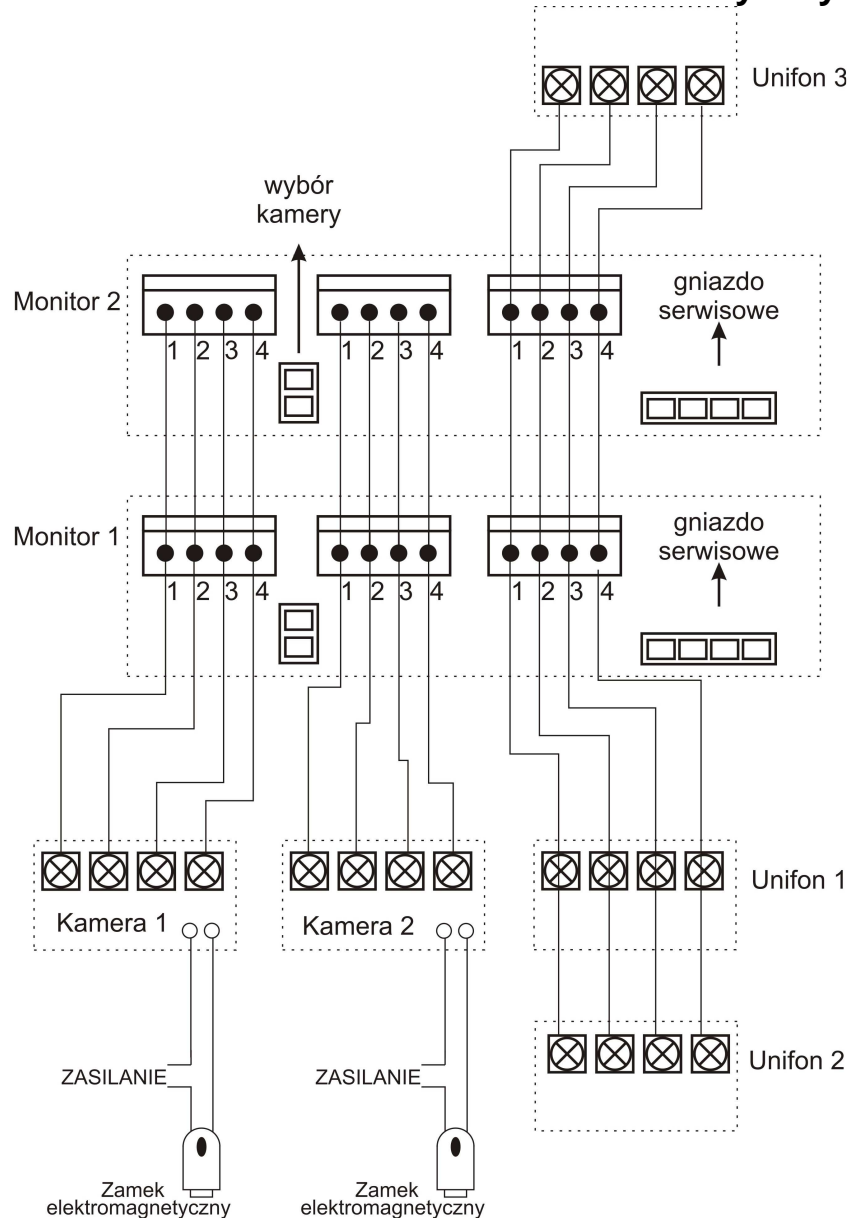


Schematy połączeń – przykłady

Schemat podstawowy: kamera + monitor + zamek elektryczny



2 x kamera + 2 x monitor + 3 x unifon + 2 x zamek elektryczny



Uwaga!!

Przy połączeniu kilku monitorów i unifonów funkcja interkomu pomiędzy monitorami może nieznacznie wpłynąć na jakość obrazu i dźwięku pomiędzy monitorami a kamerami.

Zalecana maksymalna liczba unifonów podłączanych do jednego monitora: 2 szt.

Zalecana liczba monitorów pracujących równolegle: 3 szt.

!!! Przed przystąpieniem do instalacji zaleca się sprawdzenie i podłączenie skonfigurowanego sprzętu w warunkach warsztatowych !!!

Podczas montażu należy ściśle stosować się do odpowiedniego ze schematów. Przy projektowaniu instalacji należy dobrać odpowiednią średnicę przewodu w zależności od przewidywanych odległości i warunków środowiska np.: 0,50 mm ok. 50 m.

Przy dłuższych odległościach zaleca się prowadzenie obwodu wizyjnego przewodem koncentrycznym. Nie należy mieszać żył innych instalacji (telefonicznych, alarmowych itp.) z instalacją videodomofonu. Zaleca się prowadzenie obwodu elektrozaczełu osobnym przewodem.

Opis styków /kamera/:

1. Audio
2. Masa
3. +12V
4. Video 1V p-p

Obsługa videodomofonu

Połączenie kamera-monitor

- Ustaw przełącznik POWER w pozycji "ON". Dioda LED zacznie świecić.
1. Odwiedzający naciska przycisk CALL na zewnętrznej kamerze. Przez głośnik monitora rozlega się sygnał - znak czyjejs obecności przed wejściem. Na ekranie monitora pojawia się obraz z kamery wraz z informacją, z której kamery jest wywołanie (pulsujący napis w lewym górnym rogu ekranu: DOOR1 lub DOOR2).
 2. Po ujrzeniu obrazu na ekranie monitora możesz:
 - odpowiedzieć – wciśnij przycisk inicjacji/zakończenia rozmowy i rozpocznij rozmowę (na ekranie monitora w lewym górnym rogu napis przestanie pulsować). Obraz na monitorze będzie wyświetlany przez około 60 sekund lub do momentu ponownego wciśnięcia przycisku inicjacji/zakończenia rozmowy
 - nie odpowiadać - obraz na monitorze zgaśnie po około 30 sekundach.
 3. Po rozmowie z odwiedzającym, jeżeli masz zainstalowany zamek elektromagnetyczny, możesz nacisnąć przycisk otwierania zamka aby otworzyć drzwi. Usłyszysz potwierdzenie otwarcia w postaci melodii i na ekranie w prawym górnym rogu pojawi się napis „OPEN”. Czas otwarcia zamka (działanie przekaźnika w kamerze) to ok. 2-3 sekundy.
 4. Jeżeli chcesz na monitorze podglądać obraz sprzed wejścia naciśnij przycisk „MONITOR”. Ponowne naciśnięcie spowoduje przełączenie obrazu z drugiej kamery (jeśli jest podłączona).

Jeżeli do monitora są podłączone dwie kamery w danej chwili może pracować jedna z nich. Podczas rozmowy z jednym odwiedzającym druga z kamer znajduje się w stanie czuwania.

1. Inny odwiedzający naciska przycisk CALL na drugiej kamerze.
2. W słuchawce usłyszysz dźwięk wywołania. Połączenie z pierwszą kamerą zostaje automatycznie zakończone.
3. Na monitorze pojawi się obraz z drugiej kamery. Możesz rozpocząć rozmowę z drugim odwiedzającym.

4. Po rozmowie z odwiedzającym, jeżeli masz zainstalowany zamek elektromagnetyczny, możesz nacisnąć przycisk otwierania zamka aby otworzyć drzwi (zostanie zwolniony tylko elektrozamek podłączony do aktywnej kamery).
5. Jeśli chcesz wrócić do rozmowy prowadzonej z pierwszym odwiedzającym wciśnij przycisk „Monitor”

Połączenie interkomowe

1. Aby nawiązać połączenie z dodatkowym monitorem / unifonem wciśnij przycisk inicjacji/zakończenia rozmowy oraz przycisk interkomu.
2. W drugim monitorze / unifonie rozlegnie się sygnał wywołania (na monitorze pojawi się napis „INTER-PHONE”.
3. Po odebraniu rozmowy w drugim monitorze / unifonie zostanie nawiązana rozmowa.
4. Podczas połączenia interkomowego odwiedzający naciskając przycisk CALL na zewnętrznej kamerze dołącza się do rozmowy (połączenie trójstronne). Rozmawiający słyszą sygnał wywołania w głośnikach monitorów/słuchawkach.

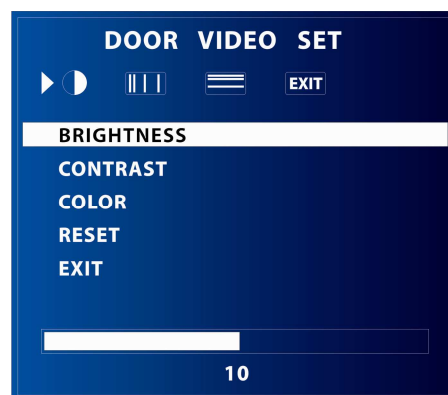
Ustawienia menu

Ustawienia te pozwalają na dostosowanie monitora do indywidualnych preferencji użytkownika. Aby ustawić odpowiedni parametr na ekranie monitora musi być wyświetlony obraz z kamery (wywołanie z kamery lub podgląd z monitora). Po wywołaniu obrazu dioda LED zacznie pulsować.

Ustawienie odpowiedniego poziomu kontrastu/jasności/koloru obrazu

Monitor umożliwia ustawienie parametrów wyświetlanego obrazu dla każdej osobno. Aby ustawić parametry obrazu dla danej kamery:

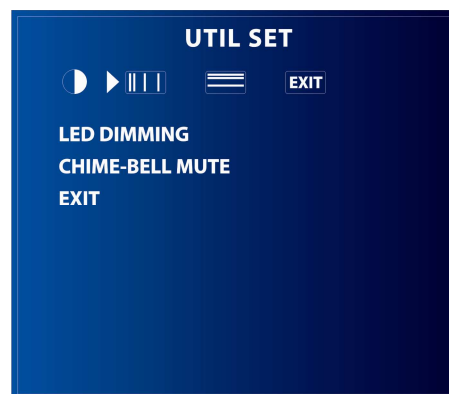
- wywołaj na monitorze podgląd obrazu
- Wciśnij przycisk MENU z prawej strony obudowy monitora aby wejść w tryb ustawień – na ekranie pojawi się menu ustawień
- Za pomocą klawiszy ustawień menu „W górę” lub „W dół” wybierz odpowiedni parametr
- Zaakceptuj wybór przyciskiem SELECT
- Aby opuścić menu ustawień wciśnij przycisk MENU lub ustaw belkę menu na opcji „Exit” i potwierdź przyciskiem SELECT.



Ustawienie wyciszenia dźwięku wywołania i podświetlenia przycisków

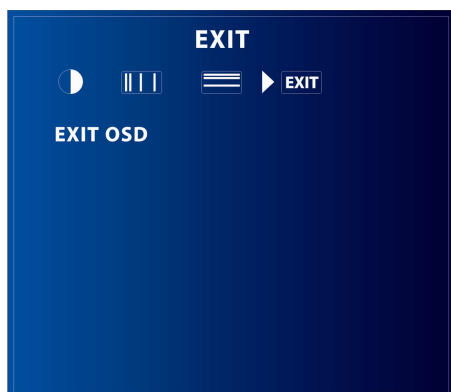
Monitor umożliwia wyciszenie dźwięku wywołania (z kamer – opcja „CHIME-BELL MUTE”) oraz zmianę sposobu podświetlenia przycisków sterujących „LED DIMMING”. Aby zmienić te opcje:

- wywołaj na monitorze podgląd obrazu
- Wciśnij przycisk MENU z prawej strony obudowy monitora aby wejść w tryb ustawień oraz przyciskami strzałek ustaw okno „UTILITY” - na ekranie pojawi się menu ustawień
- Za pomocą klawiszy ustawień menu „W górę” lub „W dół” wybierz odpowiedni parametr
- Zaakceptuj wybór przyciskiem SELECT
- Aby opuścić menu ustawień wciśnij przycisk MENU lub ustaw belkę menu na opcji „Exit” i potwierdź przyciskiem SELECT.

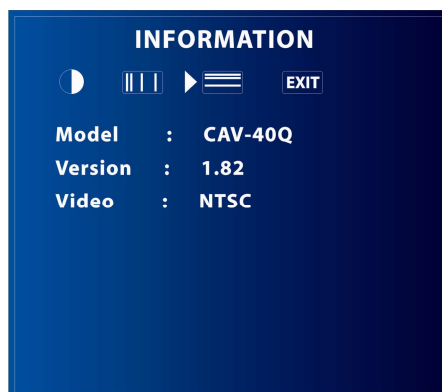


Pozostałe ekrany menu:

Ekran wyjścia z menu:



Ekran informacyjny (model, wersja oprogramowania, aktualny standard sygnału video) :



Dane techniczne

Zasilanie	AC 100V ~ 240V 50/60 Hz
Pobór prądu	Max. 15W, czuwanie 4W
Monitor	3,5" (8,9 cm) Color TFT LCD
System kodowania obrazu	NTSC / PAL
Instalacja	4 przewody do kamery
Czas rozmowy / podglądu	60 s ± 5s / 30 s ± 5s
Temperatura pracy	0°C ~ +40°C
Wymiary	235 x 140 x 36 mm (szer./ wys./ gł.)
Waga	0,7 kg

Pozbywanie się starych urządzeń elektrycznych



To urządzenie jest oznaczone zgodnie z Ustawą o zużytym sprzęcie elektrycznym i elektronicznym symbolem przekreślonego kontenera na odpady. Takie oznakowanie informuje, że sprzęt ten, po okresie jego użytkowania nie może być umieszczany łącznie z innymi odpadami pochodzącymi z gospodarstwa domowego. Użytkownik jest zobowiązany do oddania go prowadzącym zbieranie zużytego sprzętu elektrycznego i elektronicznego. Prowadzący zbieranie, w tym lokalne punkty zbiórki, sklepy oraz gminne jednostki, tworzą odpowiedni system umożliwiający oddanie tego sprzętu. Właściwe postępowanie ze zużytym sprzętem elektrycznym i elektronicznym przyczynia się do uniknięcia szkodliwych dla zdrowia ludzi i środowiska naturalnego konsekwencji, wynikających z obecności składników niebezpiecznych oraz niewłaściwego składowania i przetwarzania takiego sprzętu.

(TŁUMACZENIE DEKLARACJI ZGODNOŚCI)

DEKLARACJA ZGODNOŚCI

COMMAX[®]

Wyprodukowane przez:

Nazwa & adres fabryki: COMMAX Co.,Ltd.

513-11 Sangdaewon Dong, Jungwon Gu, Sungnam, Kyunggi Do 462-120, KOREA

Oświadcza się, że produkty:

Typ produktu: videodomofon kolorowy

Model: CDV-40N, CDV-40Q

Spełniają następujące normy:

Safety: IEC60065:2002 +A1 / EN60065:2002

EMC: EN55022:2006

EN55024:1998 +A1:2001 + A2:2003

EN61000-3-3:1995 +A1:2001 +A2:2005

Certyfikowane i raportowane przez:

CE LVD raportowane wg EN Standards, TUV SUD Product Service GmbH.

CE EMC raportowane wg EN Standards, ERI (EMC Research & Developments Institute In Korea)

CB Scheme certyfikowane wg IEC60065:2001, TUV SUD Product Service GmbH.

Dodatkowe informacje

Niniejszym oświadczamy, że zgodnie z wytycznymi Rady UE są spełnione wszystkie główne wymagania bezpieczeństwa dotyczące następujących dyrektyw:

CE (93/68/EEC)

LVD (73/23/EEC)

EMC (89/336/EEC)

Osoba odpowiedzialna za sporządzenie deklaracji

T. I. An, Director of Manufacturing Plant

16 marzec, 2011, Kyunggi Do, Korea