

COMMAX[®]

INSTRUKCJA MONTAŻU / OBSŁUGI

ZESTAW KOLOROWY CDV-35H / DRC-40CK

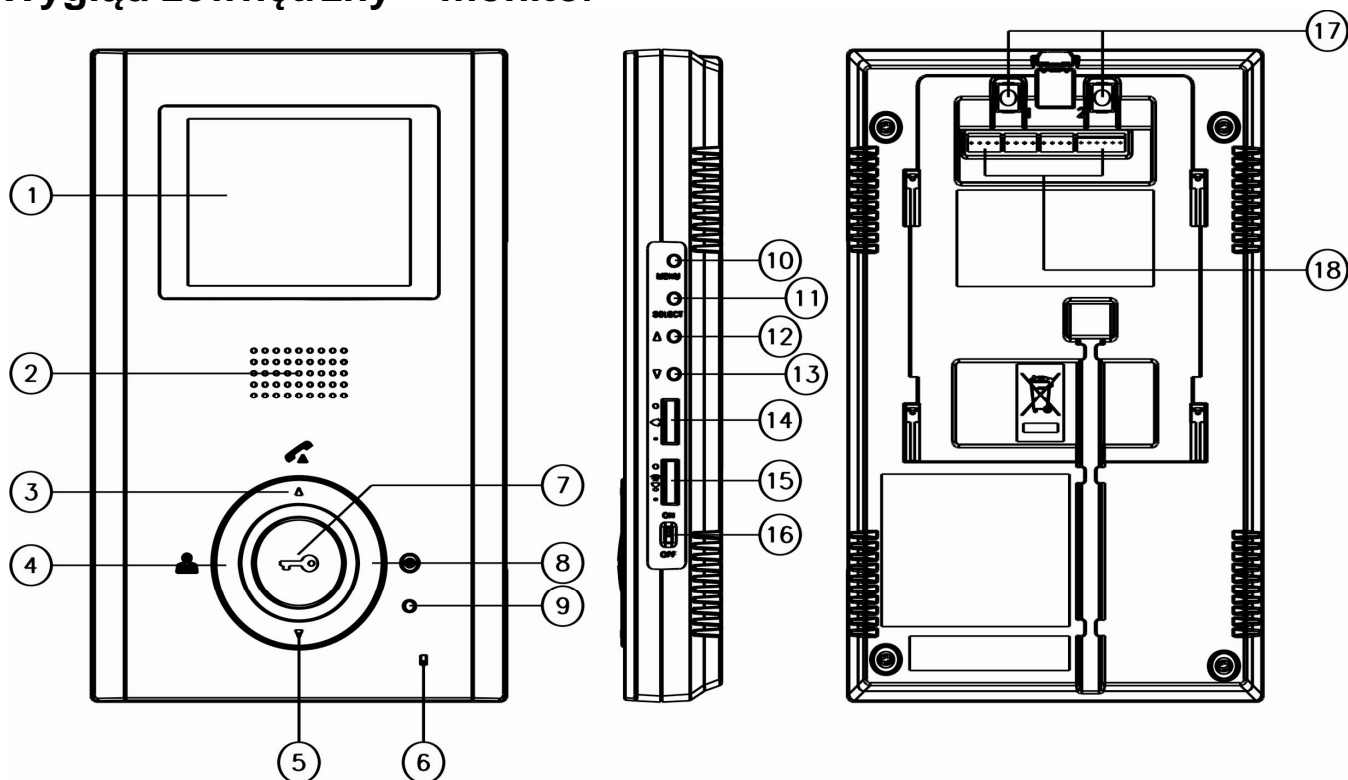
CE



Importer:
GDE POLSKA
Włosań, ul. Świątnicka 88
32-031 Mogilany

tel. +48 12 256 50 25(35)
GSM: +48 697 777 519
biuro@gde.pl
www.gde.pl

Wygląd zewnętrzny – monitor



	Element	Opis
1.	Wyświetlacz LCD	3,5" ekran LCD
2.	Głośnik	Pozwala na odbiór sygnału wywołania i rozmowy głosowej
3.	Przycisk inicjacji/zakończenia rozmowy	Umożliwia rozpoczęcie/ odbiór/ zakończenie rozmowy.
4.	Przycisk podglądu obrazu (Monitor)	Pozwala wyświetlić obraz z kamery
5.	Przycisk „W dół”	Przycisk wolny
6.	Mikrofon	Umożliwia nadanie komunikatu głosowego
7.	Przycisk otwierania zamka	Pozwala na zwolnienie elektrozamka przy kamerze, z której prowadzona jest rozmowa
8.	Przycisk interkomu	Pozwala wywołać inne odbiorniki (funkcja interkomu)
9.	Dioda LED	Informuje o podłączonym zasilaniu monitora i włączonym przełączniku On/Off
10.	Przycisk MENU	Umożliwia wejście w tryb MENU (regulację jasności / barwy / kontrastu obrazu)
11.	Przycisk SELECT	Akceptuje ustawienia menu
12.	Przycisk ustawień menu „W górę”	Pozwala na zwiększenie danego parametru obrazu
13.	Przycisk ustawień menu „W dół”	Pozwala na zmniejszenie danego parametru obrazu
14.	Potencjometr regulacji głośności dźwięku wywołania	Reguluje głośność dźwięku wywołania
15.	Potencjometr regulacji głośności dźwięku rozmowy	Reguluje głośność dźwięku rozmowy
16.	Wyłącznik zasilania	Załącza/odłącza zasilanie monitora
17.		
18.	Gniazda połączeniowe	Umożliwiają podłączenie kamer/unifonów

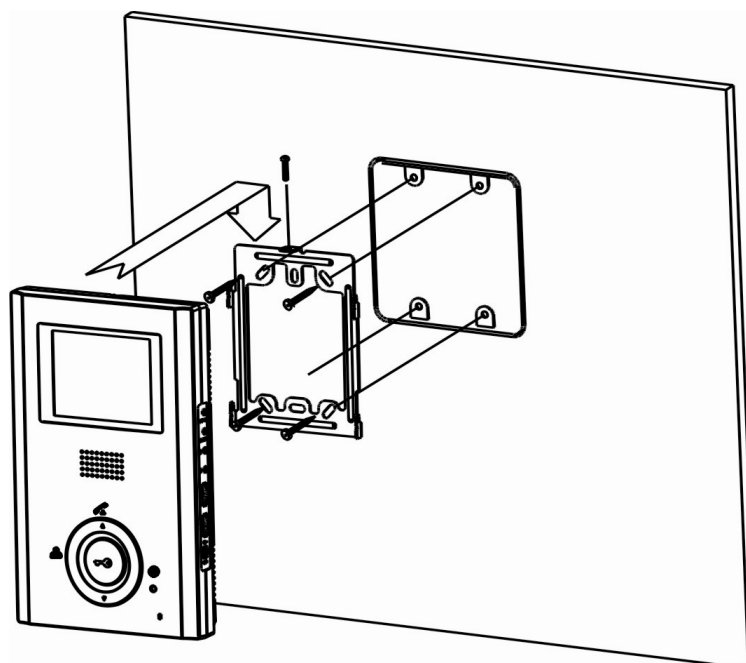
UWAGA!

Niniejsza instrukcja powinna być przeczytana przed montażem.

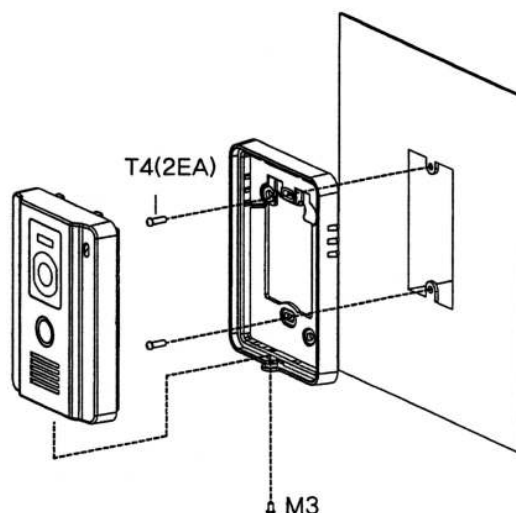
- Monitor nie powinien znajdować się w pobliżu wody, np. wanny, umywalki, basenu itp.
- Monitor i kamera powinny znajdować się w miejscach o wolnym przepływie powietrza – nie należy montować ich w szufladach, szafkach itp. Nie należy zaklejać, zatykać otworów wentylacyjnych.
- Przewody połączeniowe nie mogą być narażone na uszkodzenia mechaniczne i termiczne.
- Zaleca się nie skierowywanie kamery w kierunku dużego natężenia światła – „oślepią” optykę kamery i może prowadzić do uszkodzenia kamery.
- Nie uszczelniaj silikonem kamery, zaleca się wyłożyć wnękę pod kamerę warstwą cienkiego styropianu (tył i ścianki boczne).

Instalacja monitora

- Zamocuj metalowy uchwyt monitora na ścianie (zalecana wysokość montażu monitora od podłogi: 1450- 1500 mm)
- Podłącz przewody od kamery i zasilające
- Przy podłączeniu do monitora jednej kamery umieść zworkę w gnieździe wyboru kamery (ustawienie fabryczne). Przy podłączeniu dwóch kamer usuń zworkę z gniazda kamery.
- Umieść monitor na uchwycie i dokręć śrubką

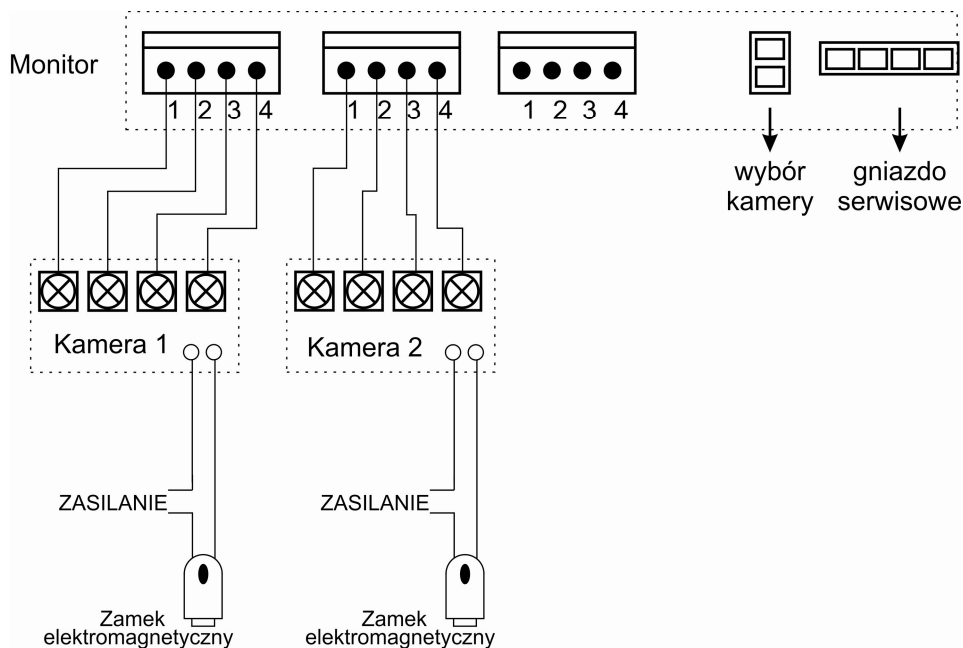
**Instalacja kamery**

- Zamocuj plastikowy uchwyt kamery na podłożu
- Podłącz przewody od monitora i obwodu elektrozamka
- Umieść kamerę na uchwycie i dokręć śrubką

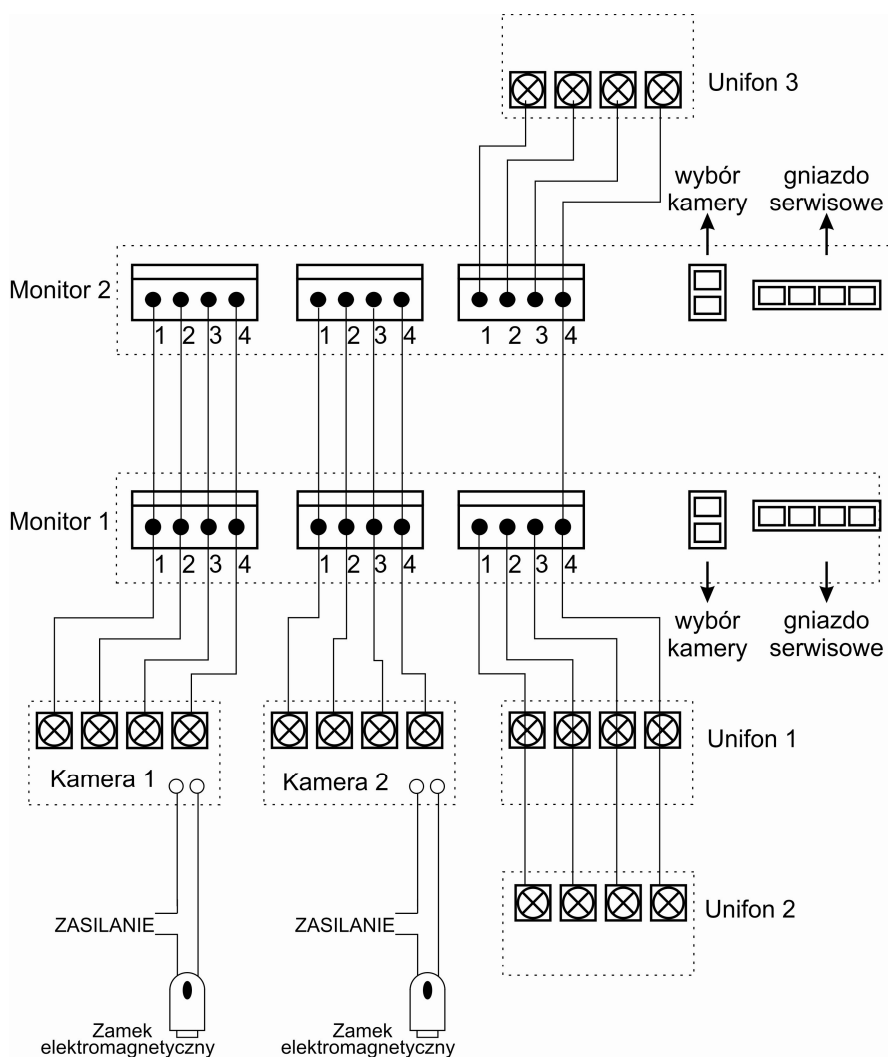


Schematy połączeń - przykłady

2 x kamera + monitor + 2 x zamek elektryczny



2 x kamera + 2 x monitor + 3 x unifon + 2 x zamek elektryczny



Uwaga!!

Przy połączeniu kilku monitorów i unifonów funkcja interkomu pomiędzy monitorami może nieznacznie wpłynąć na jakość obrazu i dźwięku pomiędzy monitorami a kamerami.

Zalecana maksymalna liczba unifonów podłączanych do jednego monitora: 2 szt.

Zalecana liczba monitorów pracujących równolegle: 3 szt.

!!! Przed przystąpieniem do instalacji zaleca się sprawdzenie i podłączenie skonfigurowanego sprzętu w warunkach warsztatowych !!!

Podczas montażu należy ściśle stosować się do odpowiedniego ze schematów. Przy projektowaniu instalacji należy dobrać odpowiednią średnicę przewodu w zależności od przewidywanych odległości i warunków środowiska np.:

0,50 mm ok. 50 m

Przy dłuższych odległościach zaleca się prowadzenie obwodu wizyjnego przewodem koncentrycznym. Nie należy mieszać żył innych instalacji (telefonicznych, alarmowych itp.) z instalacją videodomofonu.

Zaleca się prowadzenie obwodu elektrozaczepu osobnym przewodem.

Opis styków /kamera/:

1. Audio 2. Masa 3. +12V 4. Video 1V p-p

Obsługa videodomofonu

Połączenie kamera-monitor

- Ustaw przełącznik POWER w pozycji "ON". Dioda LED zacznie świecić.
1. Odwiedzający naciska przycisk CALL na zewnętrznej kamerze. Przez głośnik monitora rozlega się sygnał - znak czyjejs obecności przed wejściem. Na ekranie monitora pojawia się obraz z kamery wraz z informacją, z której kamery jest wywołanie (prawy górny róg ekranu: CAM1 lub CAM2).
 2. Po ujrzeniu obrazu na ekranie monitora możesz:
 - odpowiedzieć – wciśnij przycisk inicjacji/zakończenia rozmowy i rozpocznij rozmowę (na ekranie monitora w lewym górnym rogu pojawi się ikona głośnika). Obraz na monitorze będzie wyświetlany przez około 60 sekund lub do momentu ponownego wciśnięcia przycisku inicjacji/zakończenia rozmowy
 - nie odpowiadać - obraz na monitorze zgaśnie po około 60 sekundach.
 3. Po rozmowie z odwiedzającym, jeżeli masz zainstalowany zamek elektromagnetyczny, możesz nacisnąć przycisk otwierania zamka aby

otworzyć drzwi. Usłyszysz potwierdzenie otwarcia w postaci melodii. Czas otwarcia zamka (działanie przekaźnika w kamerze to ok. 2-3 sekundy).

4. Jeżeli chcesz na monitorze podglądać obraz sprzed wejścia naciśnij przycisk „MONITOR”. Ponowne naciśnięcie spowoduje przełączenie obrazu z drugiej kamery (jeśli jest podłączona).

Jeżeli do monitora są podłączone dwie kamery w danej chwili może pracować jedna z nich. Podczas rozmowy z jednym odwiedzającym druga z kamer znajduje się w stanie czuwania.

1. Inny odwiedzający naciska przycisk CALL na drugiej kamerze.
2. W słuchawce usłyszysz dźwięk wywołania. Połączenie z pierwszą kamerą zostaje automatycznie zakończone.
3. Na monitorze pojawi się obraz z drugiej kamery. Możesz rozpocząć rozmowę z drugim odwiedzającym.
4. Po rozmowie z odwiedzającym, jeżeli masz zainstalowany zamek elektromagnetyczny, możesz nacisnąć przycisk otwierania zamka aby otworzyć drzwi (zostanie zwolniony tylko elektrozamek podłączony do aktywnej kamery).
5. Jeśli chcesz wrócić do rozmowy prowadzonej z pierwszym odwiedzającym wciśnij przycisk „Monitor”

Połączenie interkomowe

1. Aby nawiązać połączenie z dodatkowym monitorem / unifonem przycisk inicjacji/zakończenia rozmowy oraz przycisk interkomu.
2. W drugim monitorze / unifonie rozlegnie się sygnał wywołania.
3. Po odebraniu rozmowy w drugim monitorze / unifonie zostanie nawiązana rozmowa.
4. Podczas połączenia interkomowego odwiedzający naciskając przycisk CALL na zewnętrznej kamerze dołącza się do rozmowy (połączenie trójstronne). Rozmawiający słyszą sygnał wywołania w głośnikach monitorów.

Ustawienia obrazu

Ustawienia te pozwalają na dostosowanie wyświetlanego obrazu do indywidualnych preferencji użytkownika. Aby ustawić odpowiedni parametr obrazu na ekranie monitora musi być wyświetlony obraz z kamery (wywołanie z kamery lub podgląd z monitora).

Ustawienie odpowiedniego poziomu kontrastu/jasności/koloru obrazu

- Wciśnij przycisk MENU z prawej strony obudowy monitora aby wejść w tryb ustawień – na ekranie pojawi się menu ustawień

- Za pomocą klawiszy ustawień menu „W górę” lub „W dół” wybierz odpowiedni parametr
- Zaakceptuj wybór przyciskiem SELECT
- Aby opuścić menu ustawień wciśnij przycisk MENU lub ustaw belkę menu na opcji „Save&Exit” i potwierdź przyciskiem SELECT.

Resetowanie ustawień

- Wciśnij przycisk MENU z prawej strony obudowy monitora aby wejść w tryb ustawień – na ekranie pojawi się menu ustawień
- Za pomocą klawiszy ustawień menu „W górę” lub „W dół” wybierz parametr „Reset”
- Zaakceptuj wybór przyciskiem SELECT
- Aby opuścić menu ustawień wciśnij przycisk MENU lub ustaw belkę menu na opcji „Save&Exit” i potwierdź przyciskiem SELECT..

Dane techniczne

Zasilanie	AC 100V ~ 240V 50/60 Hz
Pobór prądu	Max. 15W, czuwanie 4W
Monitor	3,5" (8,9 cm) Color TFT LCD
System kodowania obrazu	NTSC / PAL
Instalacja	4 przewody do kamery
Podgląd obrazu	60 s ± 10s
Temperatura pracy	0°C ~ +40°C
Wymiary	133 x 209 x 31 mm (szer./ wys./ gł.)
Waga	0,7 kg

Pozbywanie się starych urządzeń elektrycznych



Europejska Dyrektywa 2002/96/EC dotycząca Zużytych Elektrycznych i Elektronicznych Urządzeń (WEEE) zakłada zakaz pozbywania się starych urządzeń domowego użytku jako nieposortowanych śmieci komunalnych. Zużyte urządzenia muszą być osobno zbierane i sortowane w celu zoptymalizowania odzyskiwania oraz ponownego przetworzenia pewnych komponentów i materiałów. Pozwala to ograniczyć zanieczyszczenie środowiska i pozytywnie wpływa na ludzkie zdrowie. Przekreślony symbol „kosza” umieszczony na produkcie przypomina klientowi o obowiązku specjalnego sortowania. Konsumenci powinni kontaktować się z władzami lokalnymi lub sprzedawcą w celu uzyskania informacji dotyczących postępowania z ich zużytymi urządzeniami elektrycznymi i elektronicznymi.

(TŁUMACZENIE DEKLARACJI ZGODNOŚCI)

DEKLARACJA ZGODNOŚCI

COMMAX[®]

Wyprodukowane przez:

Nazwa & adres fabryki: Commax Co.,Ltd.

513-11 Sangdaewon Dong, Jungwon Gu, Sungnam, Kyunggi Do 462-120, KOREA

Commax Telecom Co., Ltd.

39-4 1st stage Kaesong Industrial Complex, Kaesong-si, North Korea.

Oświadcza się, że produkty:

Typ produktu: videodomofon kolorowy

Model: CDV-35H
DRC-40CK

Spełniają następujące normy:

Safety: IEC60065:2002 +A1 / EN60065:2002

EMC: EN55022:2006

EN55024:1998 +A1:2001 + A2:2003

EN61000-3-3:1995 +A1:2001 +A2:2005

Certyfikowane i raportowane przez:

CB Scheme certyfikowane wg IEC60065:2001+A1, TUV SUD Product Service GmbH.

CE LVD raportowane wg EN Standards, TUV SUD Product Service GmbH.

CE EMC raportowane wg EN Standards, ERI (EMC Research & Developments Institute In Korea)

Dodatkowe informacje

Niniejszym oświadczamy, że zgodnie z wytycznymi Rady UE są spełnione wszystkie główne wymagania bezpieczeństwa dotyczące następujących dyrektyw:

CE (93/68/EEC)

LVD (2006/95/EC)

EMC (89/336/EEC)

Osoba odpowiedzialna za sporządzenie deklaracji

T. I. An, Director of Manufacturing Plant

01 wrzesień, 2009, Kyunggi Do, Korea