

**COMMAX<sup>®</sup>**

# INSTRUKCJA MONTAŻU / OBSŁUGI

## ZESTAW KOLOROWY CDV-35N / DRC-40CK

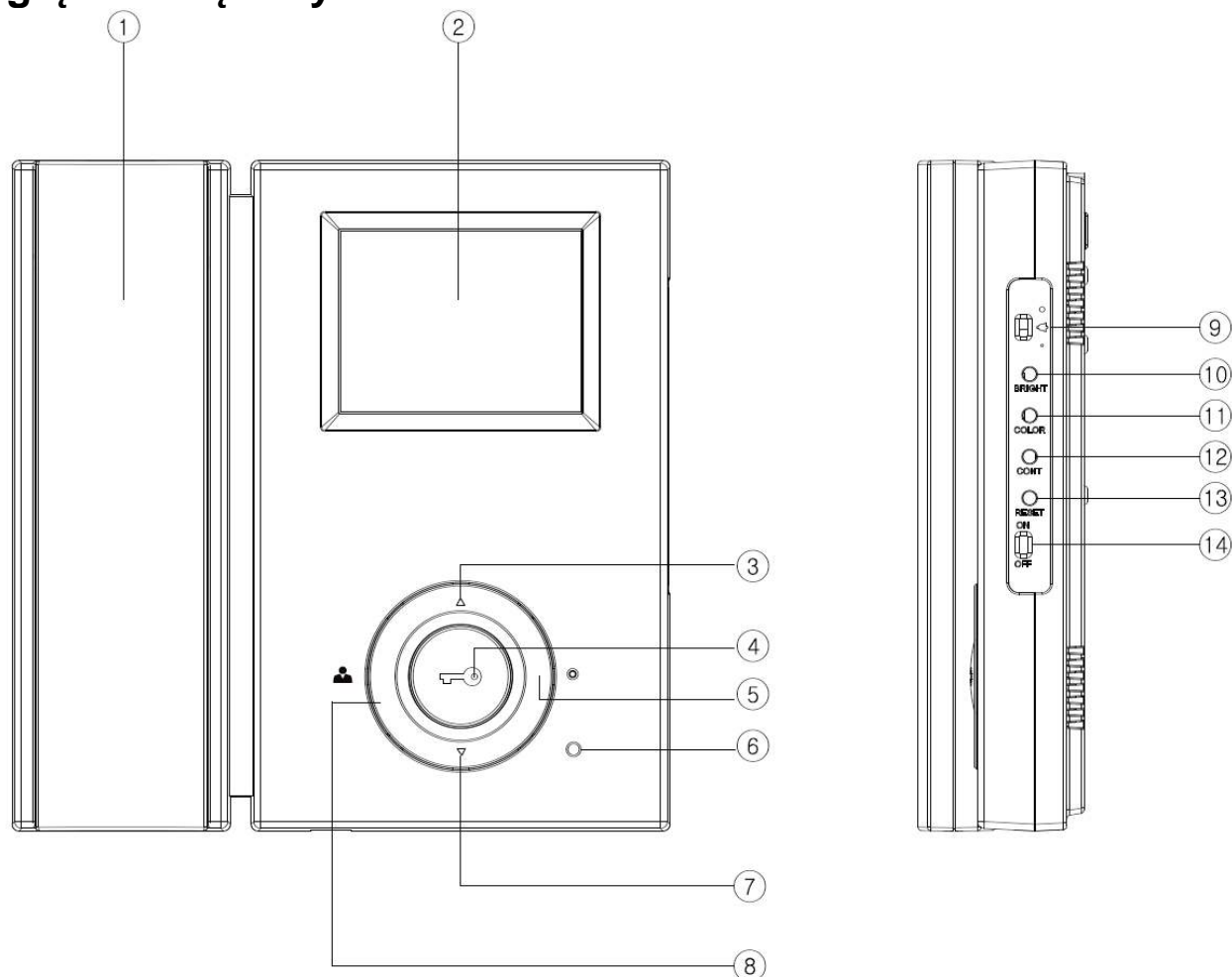
CE



Importer:  
GDE POLSKA  
Ul. Koniecznego 46  
32-040 Świątniki Górne

tel. +48 12 256 50 25(35)  
GSM: +48 697 777 519  
biuro@gde.pl  
www.gde.pl

## Wygląd zewnętrzny – monitor



	Element	Opis
1.	Słuchawka	Umożliwia komunikację głosową
2.	Wyświetlacz LCD	3,5" ekran LCD
3.	Przycisk „W górę”	Umożliwia regulację jasności / barwy / kontrastu obrazu
4.	Przycisk otwierania zamka	Pozwala na zwolnienie elektrozamka przy kamerze, z której prowadzona jest rozmowa
5.	Przycisk interkomu	Pozwala wywołać inne odbiorniki (po podniesieniu słuchawki)
6.	Dioda LED	Informuje o podłączonym zasilaniu monitora i włączonym przełączniku On/Off
7.	Przycisk „W dół”	Umożliwia regulację jasności / barwy / kontrastu obrazu
8.	Przycisk podglądu obrazu (Monitor)	Pozwala wyświetlić obraz z kamery
9.	Przełącznik głośności	Reguluje głośność dźwięku wywołania
10.	Przycisk regulacji jasności obrazu	Pozwala dostosować jasność wyświetlanego obrazu
11.	Przycisk regulacji barwy obrazu	Pozwala dostosować kolory wyświetlanego obrazu
12.	Przycisk regulacji kontrastu obrazu	Pozwala dostosować kontrast wyświetlanego obrazu
13.	Przycisk Reset	Ustawia domyślne wartości jasności, barwy i kontrastu
14.	Wyłącznik zasilania	Załącza/odłącza zasilanie monitora

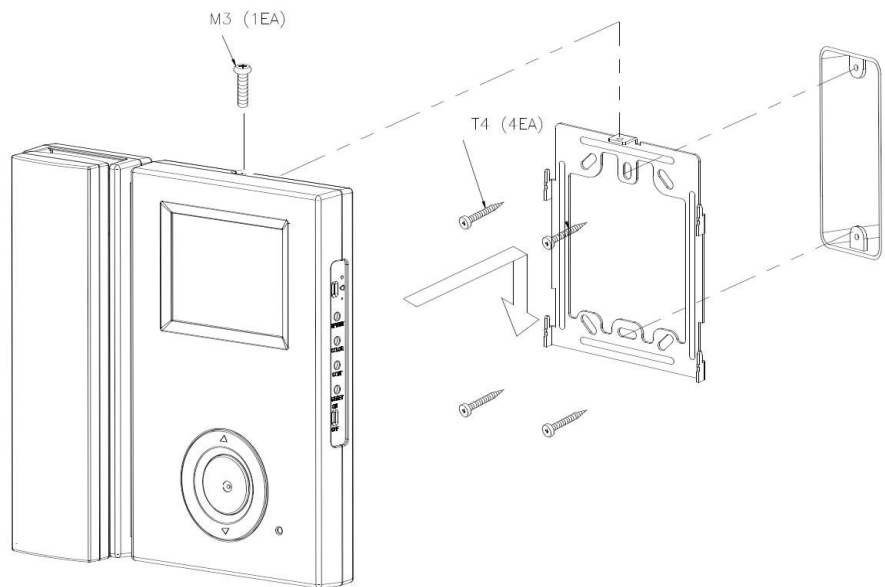
**UWAGA!**

Niniejsza instrukcja powinna być przeczytana przed montażem.

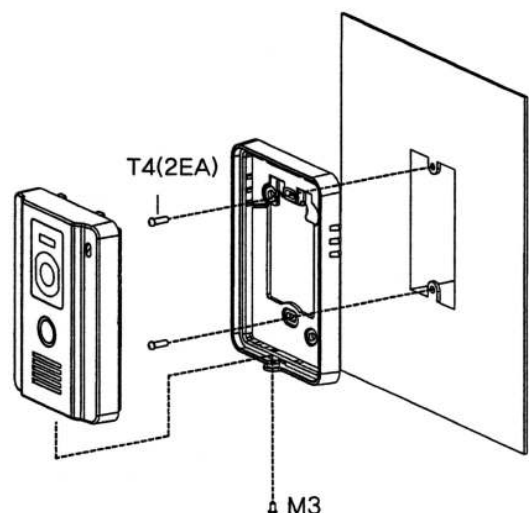
- Monitor nie powinien znajdować się w pobliżu wody, np. wanny, umywalki, basenu itp.
- Monitor i kamera powinny znajdować się w miejscach o wolnym przepływie powietrza – nie należy montować ich w szufladach, szafkach itp. Nie należy zaklejać, zatykać otworów wentylacyjnych.
- Przewody połączeniowe nie mogą być narażone na uszkodzenia mechaniczne i termiczne.
- Zaleca się nie skierowywanie kamery w kierunku dużego natężenia światła – „oślepią” optykę kamery i może prowadzić do uszkodzenia kamery.
- Nie uszczelniaj silikonem kamery, zaleca się wyłożyć wnękę pod kamerę warstwą cienkiego styropianu (tył i ścianki boczne).

**Instalacja monitora**

- Zamocuj metalowy uchwyt monitora na ścianie (zalecana wysokość montażu monitora od podłogi: 1450- 1500 mm)
- Podłącz przewody od kamery i zasilające
- Przy podłączeniu do monitora jednej kamery umieść zworkę w gnieździe wyboru kamery (ustawienie fabryczne). Przy podłączeniu dwóch kamer usuń zworkę z gniazda kamery.
- Umieść monitor na uchwycie i dokręć śrubką

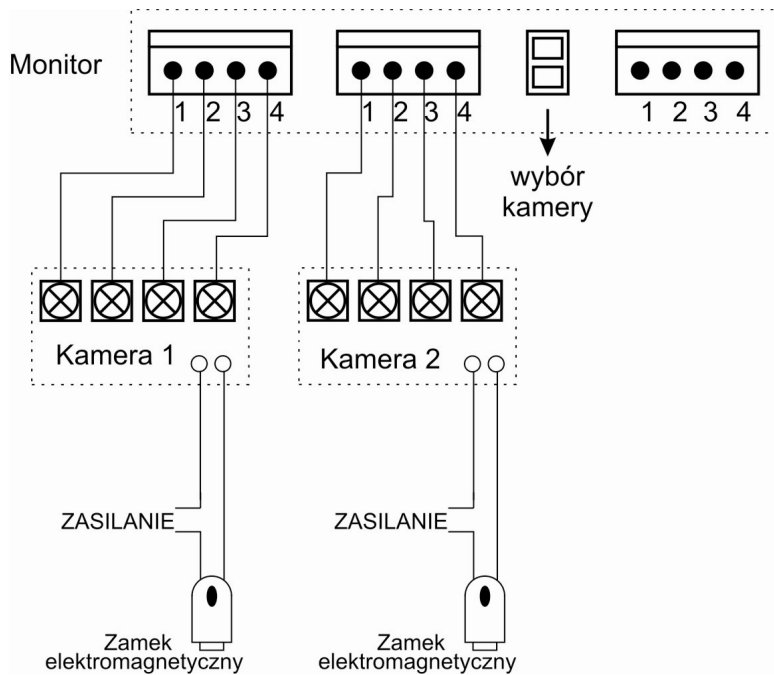
**Instalacja kamery**

- Zamocuj plastikowy uchwyt kamery na podłożu
- Podłącz przewody od monitora i obwodu elektrozamka
- Umieść kamerę na uchwycie i dokręć śrubką

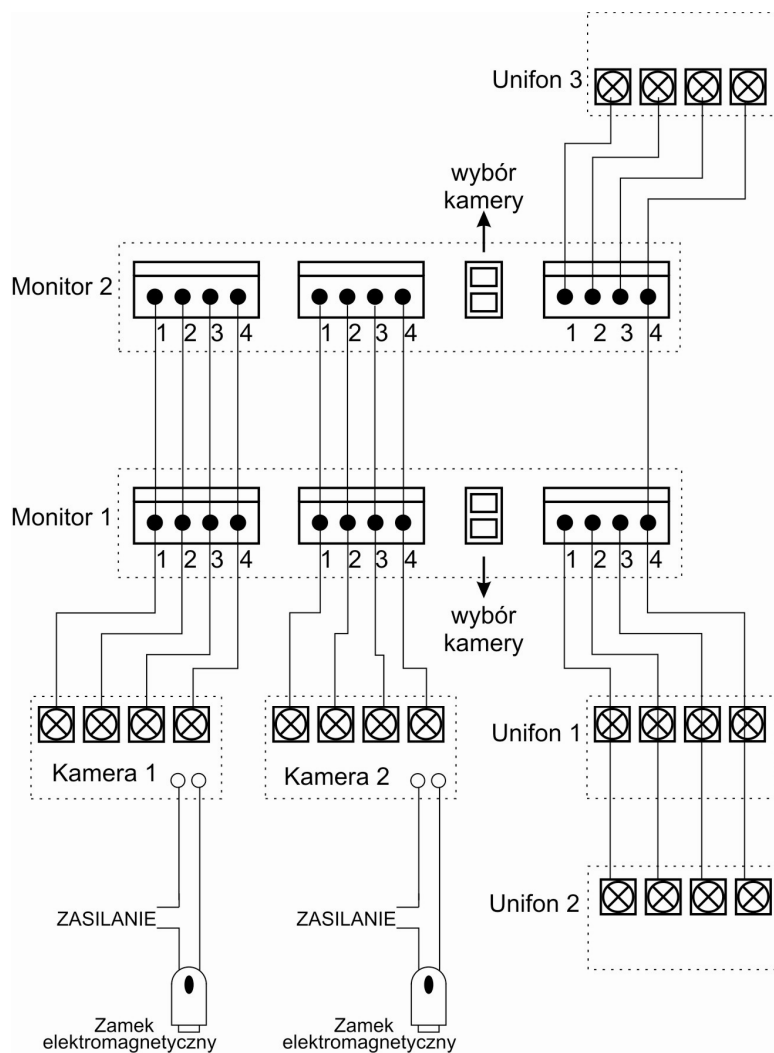


## Schematy połączeń - przykłady

### 2 x kamera + monitor + 2 x zamek elektryczny



### 2 x kamera + 2 x monitor + 3 x unifon + 2 x zamek elektryczny



**Uwaga!!**

Przy połączeniu kilku monitorów i unifonów funkcja interkomu pomiędzy monitorami może nieznacznie wpłynąć na jakość obrazu i dźwięku pomiędzy monitorami a kamerami.

**!!! Przed przystąpieniem do instalacji zaleca się sprawdzenie i podłączenie skonfigurowanego sprzętu w warunkach warsztatowych !!!**

Podczas montażu należy ściśle stosować się do odpowiedniego ze schematów. Przy projektowaniu instalacji należy dobrać odpowiednią średnicę przewodu w zależności od przewidywanych odległości i warunków środowiska np.:

0,50 mm ok. 50 m

Przy dłuższych odległościach zaleca się prowadzenie obwodu wizyjnego przewodem koncentrycznym. Nie należy mieszać żył innych instalacji (telefonicznych, alarmowych itp.) z instalacją videodomofonu.

Zaleca się prowadzenie obwodu elektrozaczepu osobnym przewodem.

Opis styków /kamera/:

1. Audio                      2. Masa                      3. +12V                      4. Video 1V p-p

**Obsługa videodomofonu****Połączenie kamera-monitor**

- Ustaw przełącznik POWER w pozycji "ON". Dioda LED zacznie świecić.
1. Odwiedzający naciska przycisk CALL na zewnętrznej kamerze. Przez głośnik monitora rozlega się sygnał - znak czyjejś obecności przed wejściem.
  2. Po ujrzeniu obrazu na ekranie monitora możesz:
    - odpowiedzieć – podnieś słuchawkę i rozpocznij rozmowę. Obraz na monitorze będzie wyświetlany przez około 60 sekund lub do momentu odłożenia słuchawki
    - nie odpowiadać - obraz na monitorze zgaśnie po około 60 sekundach.
  3. Po rozmowie z odwiedzającym, jeżeli masz zainstalowany zamek elektromagnetyczny, możesz nacisnąć przycisk „OPEN” aby otworzyć drzwi.
  4. Naciśnij przycisk interkomu aby porozumieć się z dodatkowym monitorem/unifonem.
  5. Jeżeli chcesz na monitorze podglądać obraz z przed wejścia naciśnij przycisk „MONITOR”. Ponowne naciśnięcie spowoduje przełączenie obrazu z drugiej kamery (jeśli jest podłączona).

**Jeżeli do monitora są podłączone dwie kamery** w danej chwili może pracować jedna z nich. Podczas rozmowy z jednym odwiedzającym druga z kamer znajduje się w stanie czuwania.

1. Inny odwiedzający naciska przycisk CALL na drugiej kamerze.
2. W słuchawce usłyszysz dźwięk wywołania. Połączenie z pierwszą kamerą zostaje automatycznie zakończone.
3. Na monitorze pojawi się obraz z drugiej kamery. Możesz rozpocząć rozmowę z drugim odwiedzającym.
4. Po rozmowie z odwiedzającym, jeżeli masz zainstalowany zamek elektromagnetyczny, możesz nacisnąć przycisk „OPEN” aby otworzyć drzwi (zostanie zwolniony tylko elektrozamek podłączony do aktywnej kamery).
5. Jeśli chcesz wrócić do rozmowy prowadzonej z pierwszym odwiedzającym wciśnij przycisk „Monitor”

### **Połączenie interkomowe**

1. Aby nawiązać połączenie z dodatkowym monitorem / unifonem podnieś słuchawkę i wciśnij przycisk interkomu.
2. W drugim monitorze / unifonie rozlegnie się sygnał wywołania.
3. Po podniesieniu drugiej słuchawki zostanie nawiązana rozmowa.
4. Podczas połączenia interkomowego odwiedzający naciskając przycisk CALL na zewnętrznej kamerze dołącza się do rozmowy (połączenie trójstronne). Rozmawiający słyszą sygnał wywołania w słuchawkach.

### **Ustawienia obrazu**

Ustawienia te pozwalają na dostosowanie wyświetlanego obrazu do indywidualnych preferencji użytkownika. Aby ustawić odpowiedni parametr obrazu na ekranie monitora musi być wyświetlony obraz z kamery (wywołanie z kamery lub podgląd z monitora). Po wywołaniu obrazu dioda LED zacznie pulsować.

1. Ustawienie odpowiedniego poziomu jasności obrazu
  - Wciśnij przycisk regulacji jasności obrazu z prawej strony obudowy monitora
  - Dioda LED zacznie szybciej pulsować
  - Przyciskami „W górę” / „W dół” ustaw odpowiedni poziom jasności obrazu
  - Wciśnij i przytrzymaj przez 2 sekundy przycisk regulacji jasności obrazu w celu zapisania ustawień
  - Dioda LED pulsuje wolniej
2. Ustawienie odpowiedniej barwy obrazu
  - Wciśnij przycisk regulacji barwy obrazu z prawej strony obudowy monitora

- Dioda LED zacznie szybciej pulsować
- Przyciskami „W górę” / „W dół” ustaw odpowiedni poziom barwy obrazu
- Wciśnij i przytrzymaj przez 2 sekundy przycisk regulacji barwy obrazu w celu zapisania ustawień
- Dioda LED pulsuje wolniej

### 3. Ustawienie odpowiedniego kontrastu obrazu

- Wciśnij przycisk regulacji kontrastu obrazu z prawej strony obudowy monitora
- Dioda LED zacznie szybciej pulsować
- Przyciskami „W górę” / „W dół” ustaw odpowiedni poziom kontrastu obrazu
- Wciśnij i przytrzymaj przez 2 sekundy przycisk regulacji kontrastu obrazu w celu zapisania ustawień
- Dioda LED pulsuje wolniej

### 4. Resetowanie ustawień

- Wciśnij przycisk Reset z prawej strony obudowy monitora
- Monitor powróci do fabrycznych ustawień parametrów obrazu

## Dane techniczne

Zasilanie	AC 100V ~ 240V 50/60 Hz
Pobór prądu	Max. 6,5W
Monitor	3,5" (8,9 cm) Color TFT LCD
System kodowania obrazu	NTSC
Instalacja	4 przewody do kamery
Podgląd obrazu	60 s ± 10s
Temperatura pracy	0°C ~ +40°C
Wymiary	192 x 195 x 48,5 mm (szer./ wys./ gł.)
Waga	0,7 kg

## Pozbywanie się starych urządzeń elektrycznych



Europejska Dyrektywa 2002/96/EC dotycząca Zużytych Elektrycznych i Elektronicznych Urządzeń (WEEE) zakłada zakaz pozbywania się starych urządzeń domowego użytku jako nieposortowanych śmieci komunalnych. Zużyte urządzenia muszą być osobno zbierane i sortowane w celu zoptymalizowania odzyskiwania oraz ponownego przetworzenia pewnych komponentów i materiałów. Pozwala to ograniczyć zanieczyszczenie środowiska i pozytywnie wpływa na ludzkie zdrowie. Przekreślony symbol „kosza” umieszczony na produkcie przypomina klientowi o obowiązku specjalnego sortowania. Konsumenci powinni kontaktować się z władzami lokalnymi lub sprzedawcą w celu uzyskania informacji dotyczących postępowania z ich zużytymi urządzeniami elektrycznymi i elektronicznymi.

(TŁUMACZENIE DEKLARACJI ZGODNOŚCI)

## DEKLARACJA ZGODNOŚCI

**COMMAX<sup>®</sup>**

**Wyprodukowane przez:**

Nazwa & adres fabryki: COMMAX Co.,Ltd.

513-11 Sangdaewon Dong, Jungwon Gu, Sunnam, Kyunggi Do 462-120, KOREA

**Oświadcza się, że produkty:**

Typ produktu: videodomofon kolorowy

Model: CDV-35N  
DRC-40CK

**Spełniają następujące normy:**

Safety: EN60065:'2001 / EN60065:'2002

EMC: EN55022:'1998+A1+A2  
EN50130-4:'1995+A1+A2  
EN61000-3-2:'2000+A2  
EN61000-3-3:'1995+A1

**Certyfikowane i raportowane przez:**

CE LVD raportowane wg EN Standards, TUV SUD Product Service GmbH.

CE EMC raportowane wg EN Standards, ERI (EMC Research & Developments Institute In Korea)

CB Scheme certyfikowane wg IEC60065:'2001, TUV SUD Product Service GmbH.

**Dodatkowe informacje**

Niniejszym oświadczamy, że zgodnie z wytycznymi Rady UE są spełnione wszystkie główne wymagania bezpieczeństwa dotyczące następujących dyrektyw:

CE (93/68/EEC)

LVD (73/23/EEC)

EMC (89/336/EEC)

**Osoba odpowiedzialna za sporządzenie deklaracji**

J. D. Noh, Director of Manufacturing Plant

18 maj, 2009, Kyunggi Do, Korea