

BCS-PAN1320B-S

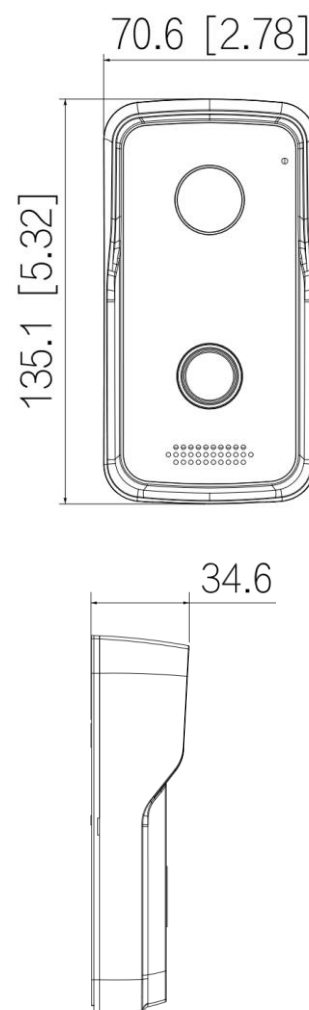
Jednorodzinny panel zewnętrzny TCP/IP/SIP



Specyfikacja:

- Jeden przycisk wywołania z podświetlaniem LED
- Przetwornik CMOS HD 1/2.8"
- Kąt widzenia kamery: 107°/60° (H/V)
- Wbudowany czytnik zbliżeniowy Mifare 13.56MHz
- Montaż natynkowy, wbudowany daszek
- Zarządzanie za pomocą web service
- Nagrywanie wideo na rejestratorach BCS: prywatny protokół, Onvif lub RTSP (zależnie od serii rejestratora)
- Materiał: PC + akryl, obudowa w kolorze czarnym
- Wodoodporność: IP65 (po wykonaniu dodatkowego uszczelnienia, patrz: instrukcja montażu)
- Wyjście przekaźnikowe NO/NC/COM
- Niezależne sterowanie furtką lub bramą za pomocą różnych kart zbliżeniowych / breloków
- Wyjście RS485 do podłączenia dodatkowego modułu przekaźnika (BCS-MODKD-III)
- Port Ethernet 10/100 Mbps auto-adaptacyjny
- Zasilanie: 12VDC 1A lub PoE 802.3 at/af/passive (w przypadku zasilania PoE konieczne jest doprowadzenie dodatkowego zasilania do elektrozaczepu)
- Bezpłatna aplikacja mobilna BCS Line dla Android, oraz iOS
- **Aby korzystać z aplikacji mobilnej wymagana jest instalacja wideomonitora w lokalu**

Wymiary:



BCS- PAN1320B-S

Jednorodzinny panel zewnętrzny TCP/IP/SIP

Specyfikacja techniczna:

Typ urządzenia	Panel zewnętrzny IP
Kompatybilność	Wideomonitor IP z firmware w wersji SIP
Ilość przycisków wywołania	Jeden mechaniczny przycisk z podświetlaniem LED
System operacyjny	Linux
Kamera	1/2.8" 2MP CMOS HD
Kąt widzenia kamery	H: 107°, V: 60°
Tryb sceny / tryb wideo	Auto, dzień, noc (B/W) / BLC, HLC, WDR
Podświetlanie kamery	Auto IR
Kompresja wideo / audio	H.264, H.265 / G.711a, G.711u, PCM
Bitrate audio	16 KHz, 16 bit
Rozdzielczość	720P, D1, WVGA, CIF
Ilość klatek	PAL: 25 fps; NTSC: 30 fps
Bitrate strumienia głównego	256 Kbps ~ 8 Mbps
Wejście/wyjście audio	Wbudowany mikrofon, oraz głośnik
Podłączenie sieci	Gniazdo Ethernet (RJ-45), 10/100Base-T
Protokoły	IPv4; RTSP; UDP; DNS; P2P; RTP; TCP; SIP
Nagrywanie wideo	Rejestratory BCS LINE (prywatny protokół), wsparcie Onvif
Aplikacja mobilna	BCS Line dla iOS/Android, max 10 użytkowników (telefonów) ! Do działania powiadomień wymagana instalacja wideomonitora w lokalu
Czytnik zbliżeniowy	Mifare 13.56 MHz (obsługa 10k kart)
Otwarcie Drzwi1/Drzwi2 kartą	Tak
Otwarcie Drzwi1 / Drzwi2	Za pomocą interfejsu rozmowy na wideomonitorze lub za pomocą aplikacji mobilnej, aby otwierać dodatkowe drzwi (bramę) niezbędna jest instalacja modułu przekaźnikowego BCS-MODKD-III
Wywołanie portiera	Panel może wykonywać połączenia do centrali portierskiej BCS-CP2 zamiast połączeń do wideomonitora
Wejścia	1 x przycisk wyjścia (UNLOCK, GND) 1 x zasilanie 12VDC (12V, GND) 1 x kontaktron (FEEDBACK, GND) 1 x sabotaż 1 x gniazdo Ethernet 10/100 Mbps auto (RJ45)
Wyjścia	1 x wyjście przekaźnikowe NO, NC, COM; max obciążenie 24VDC 2A 1 x wyjście RS485 (485_A, 485_B), do podłączenia dodatkowego modułu przekaźnika BCS-MODKD-III 1 x wyjście zasilania 12V (+12V_OUT, GND), max 200mA, do zasilania modułu przekaźnikowego BCS-MODKD-III W przypadku zasilania urządzenia za pomocą PoE należy doprowadzić dodatkowe zasilanie do elektro-zaczepek.
Zasilanie	DC12V 1A, PoE (802.3af/af/passive)
Pobór mocy	Czuwanie ≤1W, praca ≤5W
Warunki pracy	-30°C ~ +60°C, 10% RH - 90% RH
Klasa odporności	IK04, IP65 (wymagane dodatkowe uszczelnienie za pomocą silikonu od góry i z boków urządzenia, nie należy uszczelniać dołu urządzenia)
Materiał wykonania	PC + akryl
Waga	326 g
Wymiary	135.1mm × 70.6mm × 34.6mm
Montaż	Natynkowy, wbudowany daszek

