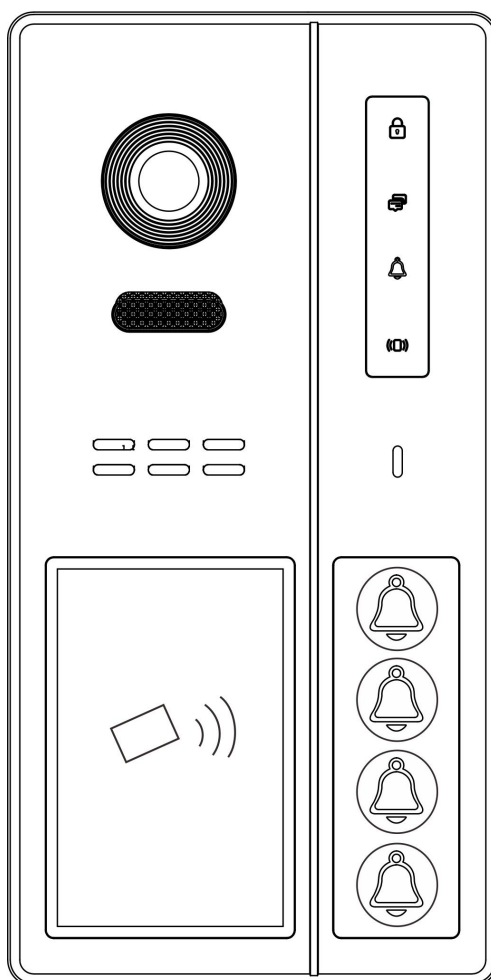


Instrukcja podłączenia, konfiguracji

Panel zewnętrzny

F-S61-2W / F-S62-2W / F-S64-2W



Dziękujemy za zakup naszych produktów

Zapoznaj się z instrukcją przed jego użyciem



UWAGA

Proszę zapoznać się z instrukcją obsługi zawartą w niniejszym opracowaniu, ponieważ zawiera ona ważne informacje związane z bezpieczeństwem instalowania i użytkowania urządzenia. Do obsługi urządzenia nie należy dopuszczać osób, które nie zapoznały się z instrukcją. Instrukcję należy zachować, ponieważ może być potrzebna w przyszłości. Urządzenie należy używać wyłącznie do celów określonych w niniejszej instrukcji. Producent ani dostawca nie odpowiada za straty lub zniszczenia związane z produktem, łącznie ze stratami ekonomicznymi lub niematerialnymi, stratą zysków, dochodów, danych, podczas użytkowania produktu lub innych związanych z nim produktów - pośrednią, przypadkową lub wynikłą stratą lub zniszczeniem. Zalecamy stosowanie zabezpieczeń w celu dodatkowej ochrony urządzenia przed ewentualnymi skutkami przepięć występujących w instalacjach. Zabezpieczenia przeciwprzepięciowe są skuteczną ochroną przed przypadkowym podaniem na urządzenie napięć wyższych, niż znamionowe. Uszkodzenia spowodowane podaniem napięć wyższych niż przewiduje instrukcja, nie podlegają naprawie gwarancyjnej. Do instalacji urządzenia mogą przystępować wyłącznie osoby, które posiadają odpowiednią wiedzę techniczną i doświadczenie.



Zagrożenia dla użytkownika

- Wszystkie zalecenia dotyczące instalacji i korzystania z urządzenia zawarte w tej instrukcji powinny być zgodne z lokalnymi normami bezpieczeństwa instalacji elektrycznych.
- Urządzenie musi być uziemione w celu zmniejszenia zagrożenia porażeniem prądem elektrycznym.
- Producent nie przyjmuje zobowiązań oraz nie ponosi odpowiedzialności za pożary lub porażenie prądem spowodowane nieodpowiednią instalacją lub obsługą urządzenia.
- Urządzenie można używać wyłącznie po przeczytaniu i zrozumieniu niniejszej instrukcji obsługi.
- Niniejszą instrukcję obsługi należy zachować. Instrukcja obsługi musi być dostępna dla wszystkich użytkowników. Należy przestrzegać wszystkich wskazówek.
- Urządzenie przewidziane jest do celu opisanego w niniejszej instrukcji obsługi.
- Urządzenia nie mogą używać dzieci. Nie jest ono przeznaczone do zabawy.
- Nie podłączać urządzenia do zasilania przed zakończeniem montażu.



Zagrożenia dla urządzenia

- Wszelkie naprawy i przeglądy urządzenia powinny być wykonywane przez wykwalifikowanych inżynierów pomocy technicznej.
- Producent nie ponosi odpowiedzialności za problemy wynikające z nieuprawnionych modyfikacji lub prób naprawy urządzenia.
- Podczas przewożenia, przechowywania i instalacji urządzenia, należy chronić je przed dużym naprężeniem, gwałtownymi drganiami lub rozpryskiwaną wodą.
- Nie narażać urządzenia na wstrząsy mechaniczne.
- Należy unikać kapania płynów na urządzenie, upewnić się, że na urządzeniu nie znajdują się zbiorniki wypełnione płynem, i zapobiec wyciekom płynu.
- Nie narażać urządzenia na bezpośrednie działanie promieni słonecznych, o ile nie jest do tego przystosowane.
- Prosimy o nieinstalowanie urządzenia w miejscu zakurzonym lub zadymionym.
- Prosimy o instalację urządzenia w dobrze wentylowanym miejscu, nie wolno blokować otworów wentylacyjnych urządzenia.
- Urządzenie może być naprawiane wyłącznie w autoryzowanych punktach serwisowych. W przeciwnym razie następuje utrata gwarancji.
- Przenośne i mobilne urządzenia komunikacyjne pracujące na wysokich częstotliwościach mogą zakłócać działanie urządzenia.

- Prosimy o transport, użytkowanie i konserwację urządzenia przy dozwolonych warunkach wilgotności i temperatury.
- Prosimy nie demontować obudowy podczas pracy urządzenia.
- Przed podłączeniem urządzenia do zasilania należy sprawdzić, czy dostarczane napięcie jest zgodne ze znamionowym napięciem podanym w instrukcji.



Wskazówki dotyczące postępowania z bateriami

- Jeśli dojdzie do kontaktu elektrolitu ze skórą lub oczami, należy przemyć dane miejsce wodą i skontaktować się z lekarzem.
- Istnieje niebezpieczeństwo połknięcia! Małe dzieci mogłyby połknąć baterie i się nimi udusić. Dlatego baterie należy przechowywać w miejscach niedostępnych dla dzieci.
- Należy zwrócić uwagę na znak polaryzacji plus (+) i minus (-).
- Jeśli z baterii wyciekł elektrolit, należy założyć rękawice ochronne i wyczyścić przegrodę na baterie suchą szmatką.
- Baterie należy chronić przed nadmiernym działaniem wysokiej temperatury.
- Zagrożenie wybuchem! Nie wrzucać baterii do ognia.
- Nie wolno ładować ani zwierać baterii.
- W przypadku niekorzystania z urządzenia przez dłuższy czas wyjąć baterie z przegrody.
- Należy używać tylko tego samego lub równoważnego typu baterii.
- Zawsze należy wymieniać jednocześnie wszystkie baterie.
- Nie należy używać akumulatorów!
- Nie wolno rozmontowywać, otwierać ani rozdrabniać baterii.



Utylizacja

- Oznaczenie przekreślonego kosza wskazuje, że produktu tego nie można wyrzucać razem z innymi odpadami z gospodarstwa domowego w całej UE.
- W celu uniknięcia ewentualnego zagrożenia dla środowiska naturalnego lub zdrowia spowodowanego niekontrolowanym składowaniem odpadów, należy go przekazać do recyklingu propagując tym samym zrównoważone wykorzystanie zasobów naturalnych.
- Aby zwrócić zużyty produkt, należy skorzystać z systemu odbioru i składowania tego typu sprzętu lub skontaktować się ze sprzedawcą, u którego został on kupiony. Zostanie on wówczas poddany przyjaznemu dla środowiska recyklingowi.

Spis treści

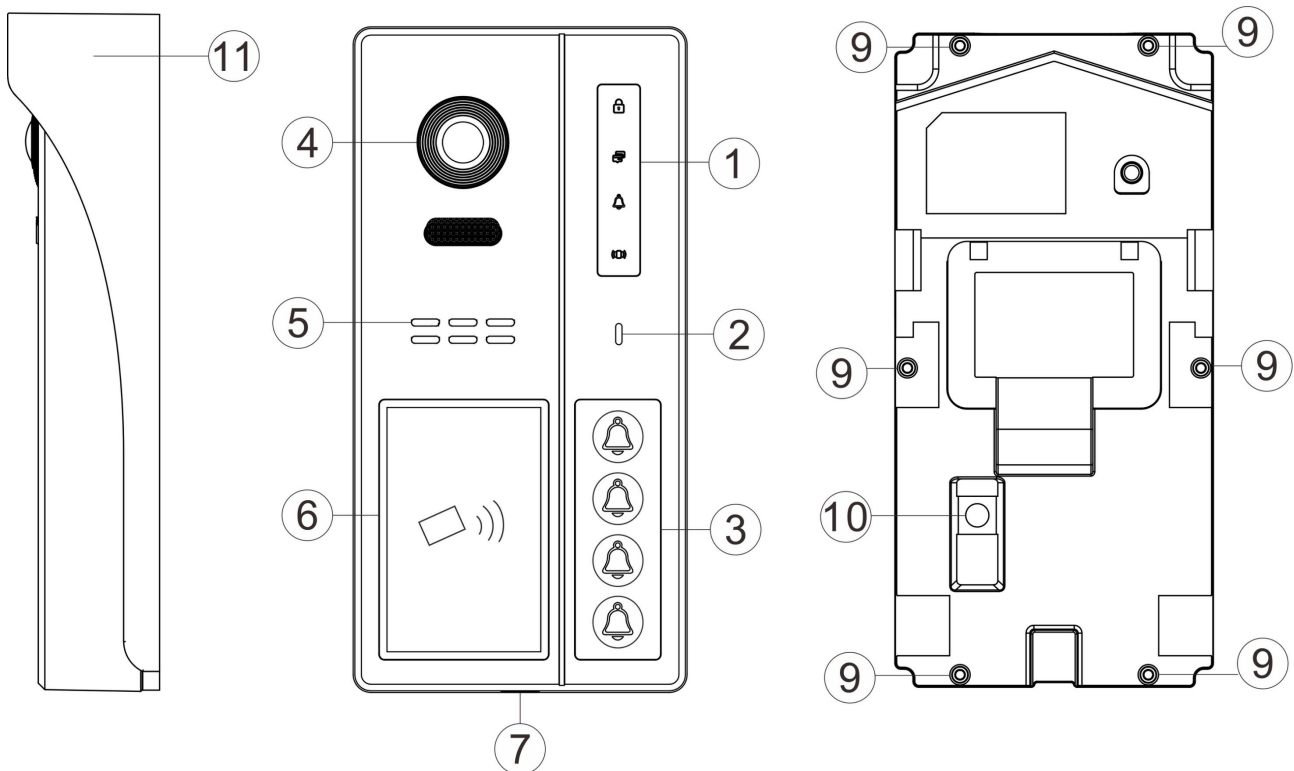
1. Funkcje.....	5
2. Budowa oraz okablowanie.....	5
2.1. Budowa (montaż natynkowy).....	5
2.2. Okablowanie.....	6
3. Zawartość opakowania.....	8
4. Schematy podłączenia.....	9
4.1. Podłączenie elektrozacze­pu.....	9
4.1.1. Podłączenie elektrozacze­pu zasilanego z panelu:.....	9
4.1.2. Podłączenie elektrozacze­pu zasilanego z zasilacza:.....	10
4.2. Magistrala/Zewnętrzny przycisk wyjścia.....	11
4.3. Czujnik otwarcia drzwi / Czytnik Wiegand.....	11
4.4. Schemat podłączenia.....	12
4.4.1. Zasilacz F-PS-3 (1 panel zewnętrzny + 4 monitory).....	12
4.4.2. Zasilacz F-PS-3 + dystrybutor mieszkań F-M04D-2W (1 panel zewnętrzny + 4 monitory).....	13
4.4.3. Konfiguracja dzwonienia dla przycisków wywołania.....	13
5. Instalacja urządzenia.....	15
5.1. Przestrogi.....	15
5.2. Montaż natynkowy z daszkiem.....	15
5.3. Długość okablowania.....	16
6. Zarządzanie kartami do otwierania drzwi.....	17
6.1. Status kontroli.....	17
6.2. Rejestracja karty dostępowej.....	17
6.3. Sprawdzanie stanu kart i zarządzanie nimi.....	17
6.4. Kopia zapasowa zarejestrowanych kart.....	18
6.5. Przywracanie zarejestrowanych kart z kopii zapasowej.....	18
7. Dane techniczne.....	18

1. Funkcje

- Cyfrowy system dwu-żyłowy, bezpolaryzacyjny
- Dwa przekaźniki do obsługi furtki i bramy
- Przetwornik 1080p, CMOS
- Tryb nocny z automatycznym dostosowaniem jasności
- Montaż natynkowy z daszkiem
- Złącze Wiegand
- Aluminiowa obudowa ze standardem IK07 oraz IP54
- Odblokowywanie RFID (Karta ID) 125kHz
- Złącze przycisku wyjścia
- Złącze kontaktronu (stan otwarcia drzwi)
- Alarm sabotażowy

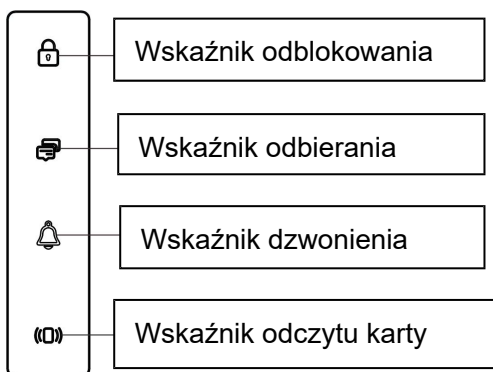
2. Budowa oraz okablowanie

2.1. Budowa (montaż natynkowy)

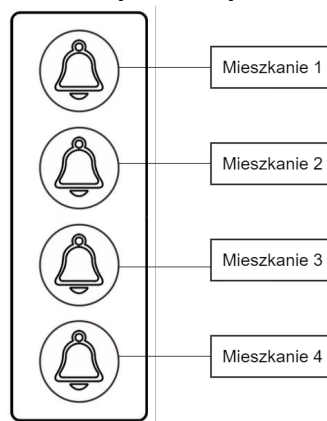


Nr	Nazwa	Nr	Nazwa
1	Wskaźniki stanu	6	Czytnik kart
2	Mikrofon	7	Otwór na śruby do mocowania daszku
3	Przyciski wywołania	9	Śruby do mocowania przedniego panelu
4	Oczko kamery	10	Sabotaż
5	Głośnik	11	Daszek

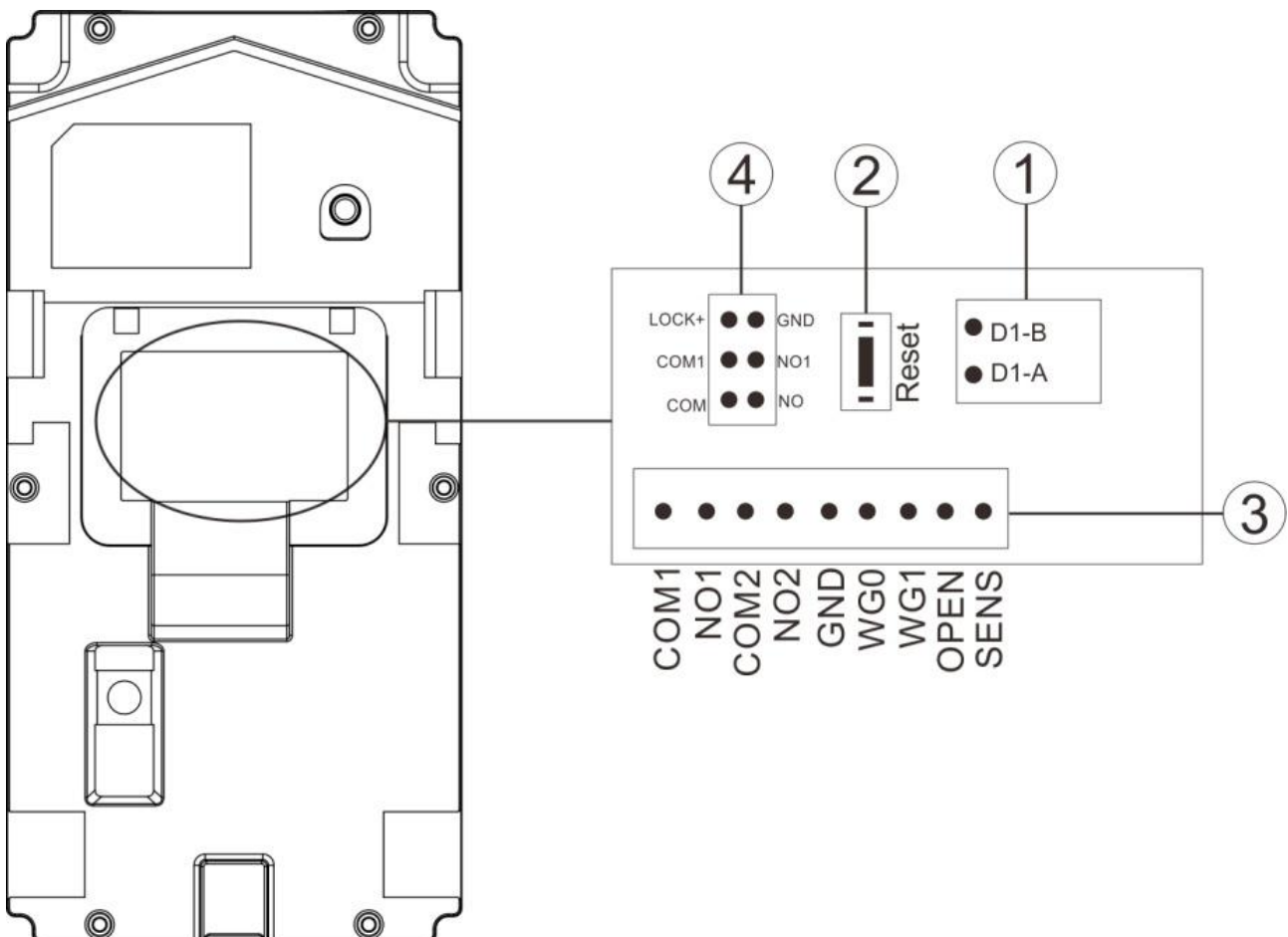
① Wskaźniki stanu:



③ Przyciski wywołania:



2.2. Okablowanie



① Złącze magistrali dwu-żyłowej, bezpolaryzacyjne

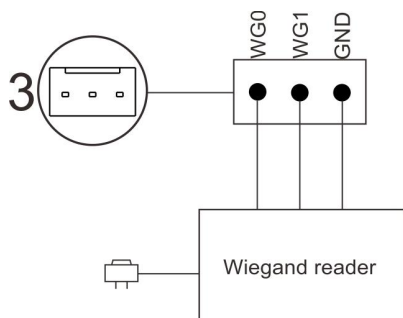
② Przycisk resetu hasła

Uruchom ponownie urządzenie, a następnie naciśnij i przytrzymaj przycisk resetowania przez chwilę. Usłyszysz dwa krótkie dźwięki co oznacza, że pomyślnie zresetowano hasło urządzenia.

③ Port połączeń

Oznaczenie	Opis
COM1	Podłączenie zamka
NO1	
COM2	Podłączenia bramy
NO2	
WG0	Wyjście Wiegand
WG1	
GND	
OPEN	Przycisk wyjścia
GND	
SENS	Czujnik stanu otwarcia drzwi
GND	

Schemat podłączenia Wiegand:



Złącza do sterowania drzwiami zewnętrznymi:

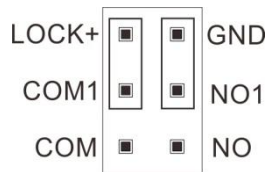
OPEN: Podłączenie zewnętrznego przycisku odblokowania drzwi (przycisk wyjścia).

SENS: Podłączenie czujnika stanu otwarcia drzwi (kontaktron).

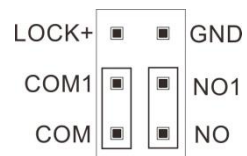
W ustawieniach monitora dwu-żyłowego przejdź do „Konfiguracja urządzenia”, następnie „Lista paneli zewnętrznych”, wybierz panel oraz z nowo wyświetlonego okna „Dodaj do listy urządzeń monitoringu” wybierz „Edytuj”. Wpisz hasło urządzenia (domyślnie 0000#). Włącz „Sprawdź stan drzwi”, a następnie wybierz „Typ kontaktronu” (NO lub NC) oraz czas przez jaki drzwi mogą być otwarte. Po upływie ustawionego czasu urządzenie powiadomi o niezamkniętych drzwiach.

④ Zwora konfiguracji zamka

Zasilanie zamka z panelu:



Zasilanie zamka z zasilacza:



3. Zawartość opakowania



Panel



Daszek



Konektor 2P



4 x 3.5 x 30
mm



4 x kołki



Klucz



Instrukcja

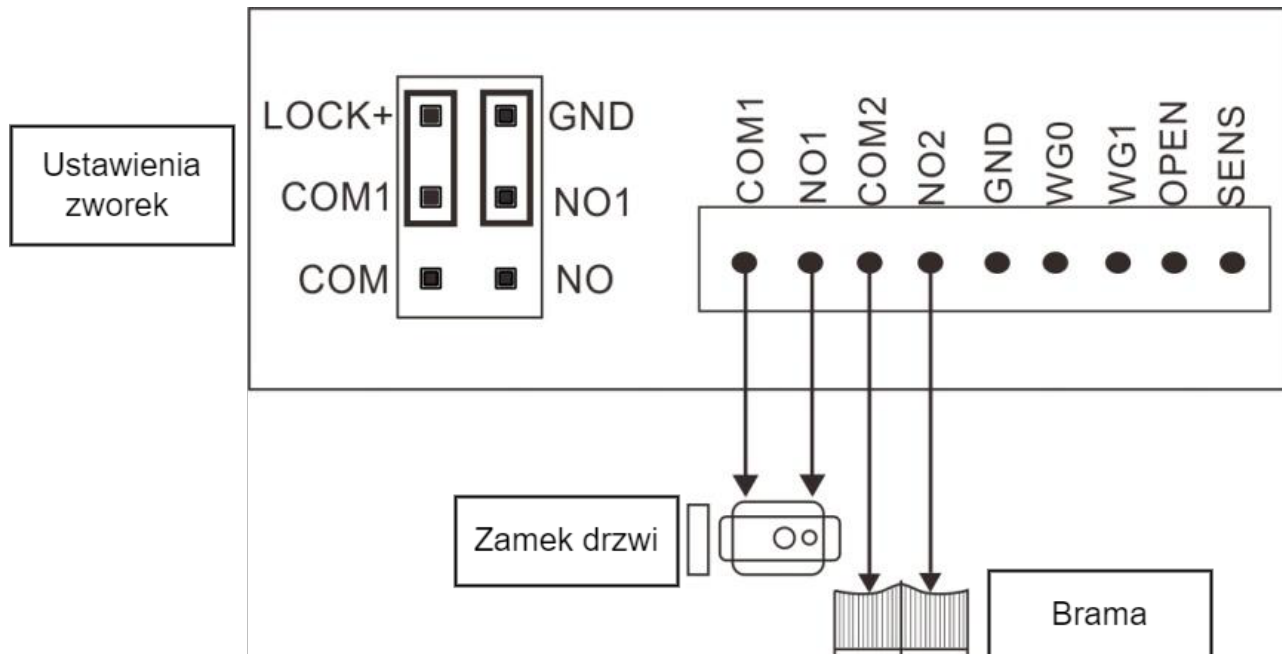


Konektor 9P

4. Schematy podłączenia

4.1. Podłączenie elektrozaczepu

4.1.1. Podłączenie elektrozaczepu zasilanego z panelu:



(1) Zamek drzwi

Wspierane typy zamków:

A: NO (przełącznik w stanie normalnie otwarty) – dostarczenie zasilania spowoduje otwarcie zamka, zamek DC12V \leq 2A

B: NC (przełącznik w stanie normalnie zamknięty) – odcięcie zasilania spowoduje otwarcie zamka, zamek DC12V \leq 0,35A

(2) Ustawienia zworek

Tak jak wcześniej w instrukcji: Okablowanie punkt ④.

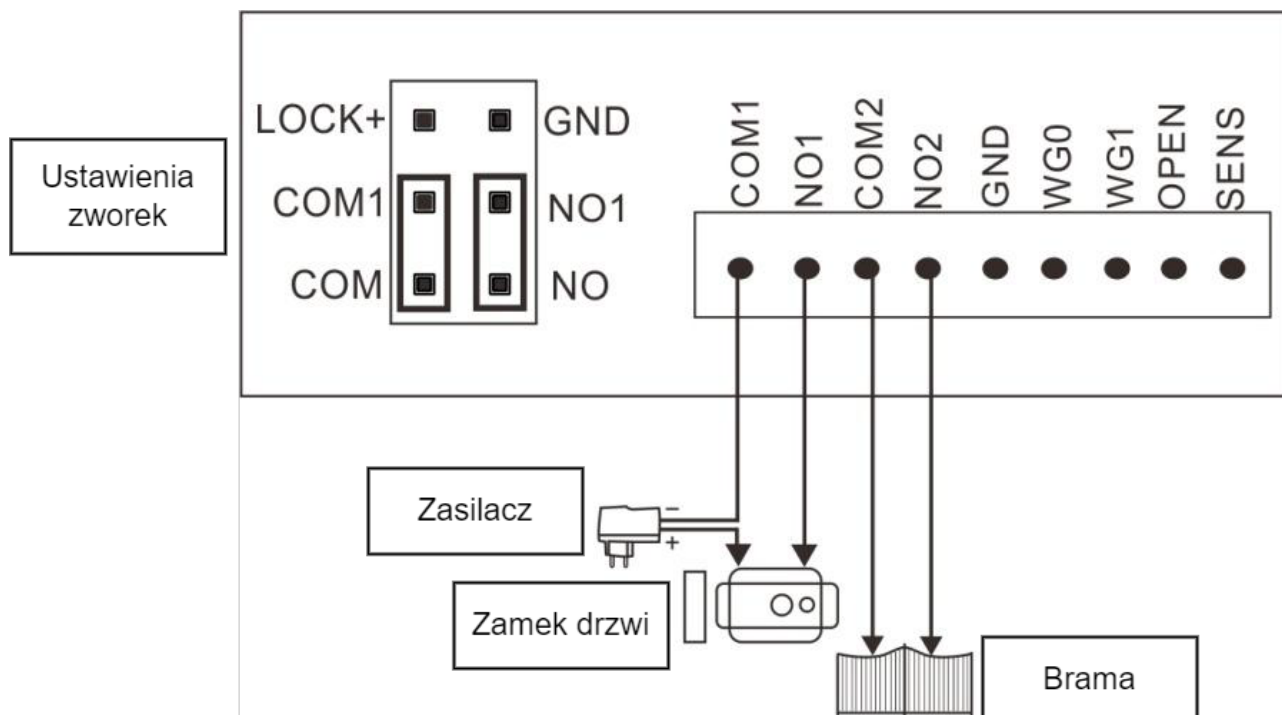
(3) Brama

Typ zamka: AC 125V, \leq 0,5A lub DC 30V, \leq 1A

(4) Zamek i czas jego otwarcia

Przejdź do „Konfiguracja urządzenia” w ustawieniach monitora dwu-żyłowego, następnie przejdź do „Lista paneli zewnętrznych”, wybierz panel oraz z nowo wyświetlonego okna „Dodaj do listy urządzeń monitoringu” wybierz „Edytuj”. Wpisz hasło urządzenia (domyślnie 0000#). Włącz odpowiedni zamek poprzez zmianę „Status” oraz ustaw odpowiedni „Czas otwarcia”.

4.1.2. Podłączenie elektrozaczepu zasilanego z zasilacza:



(1) Zamek drzwi

Zamek typu:

NO (przełącznik w stanie normalnie otwarty) - dostarczenie zasilania spowoduje otwarcie zamka, zamek AC/DC5V-24V, ≤3A

(2) Ustawienia zworek

Tak jak wcześniej w instrukcji: Okablowanie punkt ④.

(3) Brama

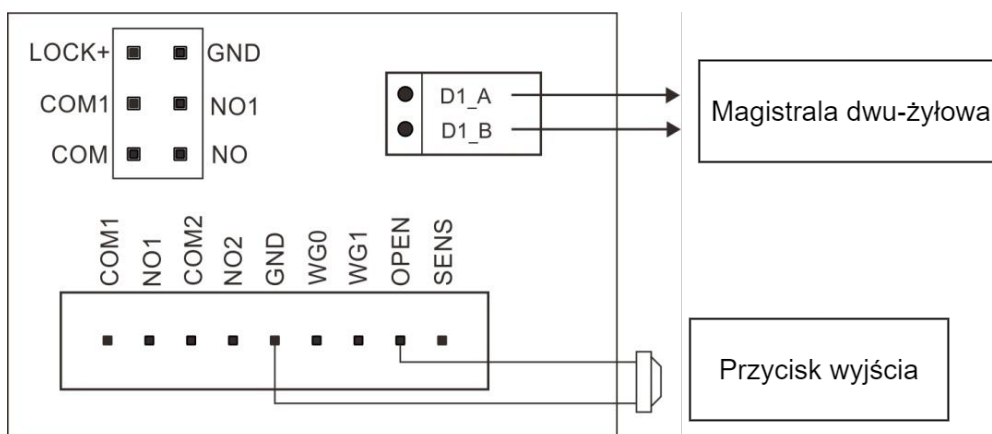
Wspierane typy automatów bram: (podanie sygnału do automatu):

Podanie sygnału do automatu bramy na odpowiedni styk NO. Należy sprawdzić w instrukcji posiadanego automatu bramy.

(4) Zamek i czas jego otwarcia

Przejdź do „Konfiguracja urządzenia” w ustawieniach monitora dwu-żyłowego, następnie przejdź do „Lista paneli zewnętrznych”, wybierz panel oraz z nowo wyświetlonego okna „Dodaj do listy urządzeń monitoringu” wybierz „Edytuj”. Wpisz hasło urządzenia (domyślnie 0000#). Włącz odpowiedni zamek poprzez zmianę „Status” oraz ustaw odpowiedni „Czas otwarcia”.

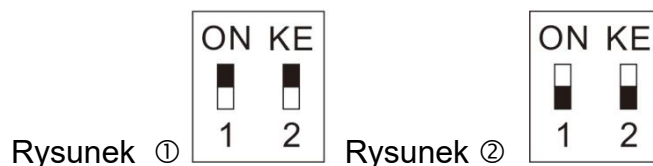
4.2. Magistrala/Zewnętrzny przycisk wyjścia



(1) Przycisk wyjścia należy montować wewnątrz (od strony wyjścia). Wciśnięcie przycisku wyjścia powoduje otwarcie drzwi. Aby wybrać czy otwierana ma być brama czy drzwi należy przejść do „Konfiguracja paneli zewnętrznych” → „Przycisk wyjścia otwiera” → i wybrać odpowiedni typ.

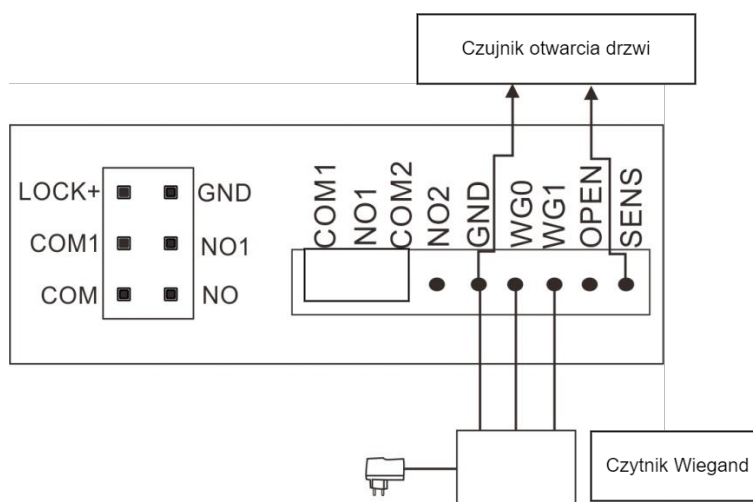
(2) Magistrala dwu-żyłowa jest bezpolaryzacyjna.

(3) W przypadku, gdy mamy wiele monitorów w obrębie jednego systemu, należy odpowiednio ustawić switch znajdujący się z tyłu monitora na każdym z urządzeń. Na monitorze ostatnim w magistrali należy ustawić go w pozycji jak na rysunku ①, a na pozostałych jak na rysunku ②.



Switch jest domyślnie ustawiony w pozycji ON.

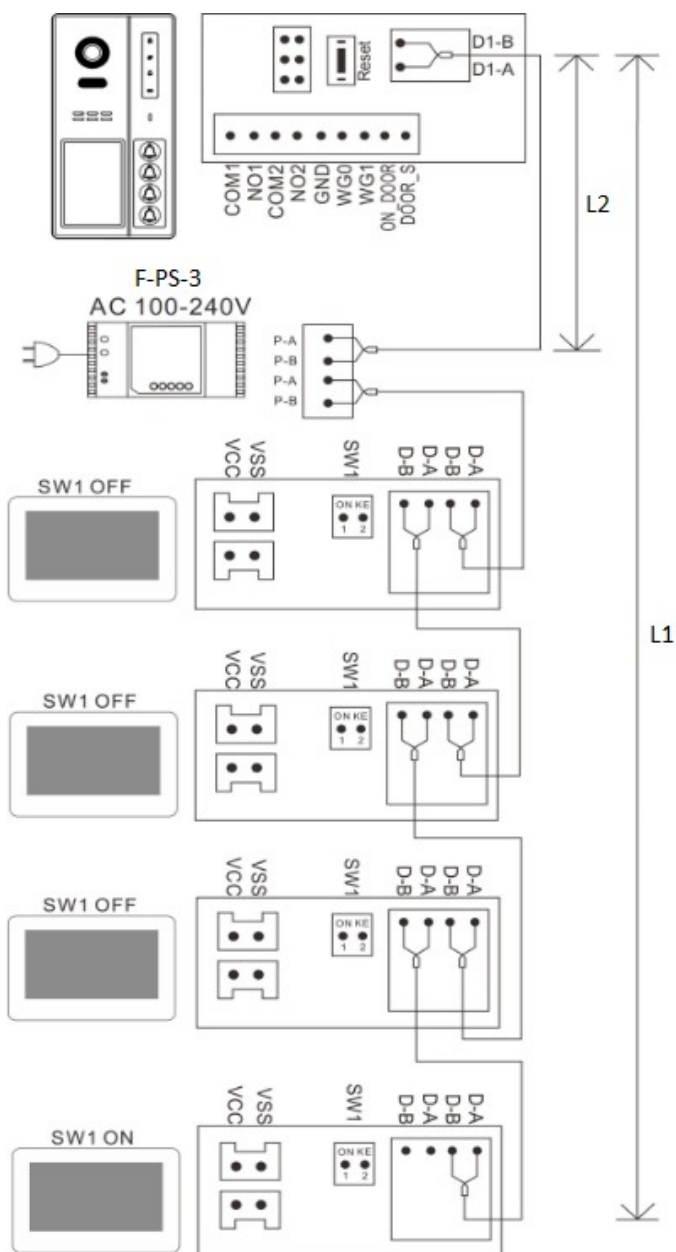
4.3. Czujnik otwarcia drzwi / Czytnik Wiegand



Czujnik stanu otwarcia drzwi pozwala na detekcję położenia drzwi (otwarte/zamknięte). W ustawieniach można ustawić czas otwarcia, po przekroczeniu którego panel zaalarmuje. Czujnik otwarcia drzwi można ustawić jako normalnie otwarty lub jako normalnie zamknięty.

4.4. Schemat podłączenia

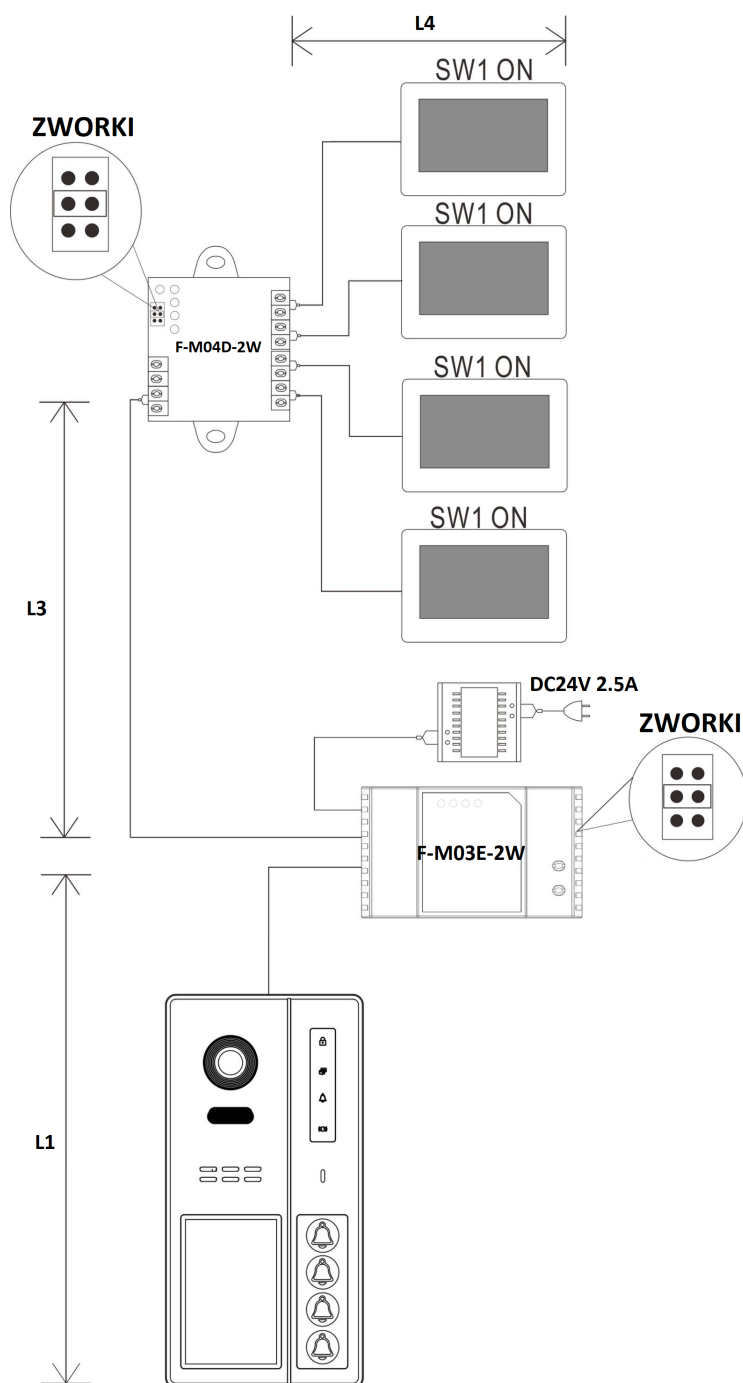
4.4.1. Zasilacz F-PS-3 (1 panel zewnętrzny + 4 monitory)



4.4.2. Zasilacz F-PS-3 + dystrybutor mieszkań F-M04D-2W (1 panel zewnętrzny + 4 monitory)

4.4.3. Konfiguracja dzwonienia dla przycisków wywołania

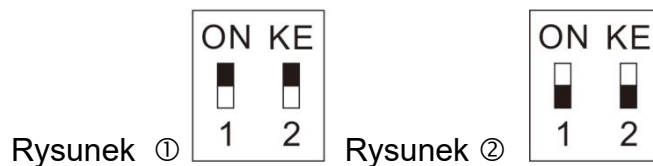
Każdy z przycisków ma domyślnie przypisany domyślny numer mieszkania odpowiednio dla panela jednoprzyciskowego 1, dla dwu przyciskowego 1 oraz 2, oraz dla czteroprzyciskowego 1,2,3,4. W każdym z monitorów obsługujących dane mieszkanie należy ustawić odpowiednio **Adres pokoju**.



UWAGA! Należy upewnić się, że do każdego z urządzeń dochodzi napięcie nie niższe niż 17V. Jeśli jest niższe, zastosuj kolejny zasilacz F-M03E-2W.

Uwaga! Dla schematów z punktu 4.4.1 i 4.4.2:

- (1) Wszystkie kable muszą być nieekranowane.
- (2) W całym systemie musi być użyte to samo okablowanie.
- (3) Na ostatnim monitorze w magistrali dwu-żyłowej należy ustawić Switch'e w pozycji jak na rysunku ①, a na pozostałych monitorach jak na rysunku ②.



Switch jest domyślnie ustawiony w pozycji ON.

(4) L1 odpowiada długości całej magistrali. Długość magistrali zależy od okablowania. Zapoznaj się z tabelą Długość okablowania.

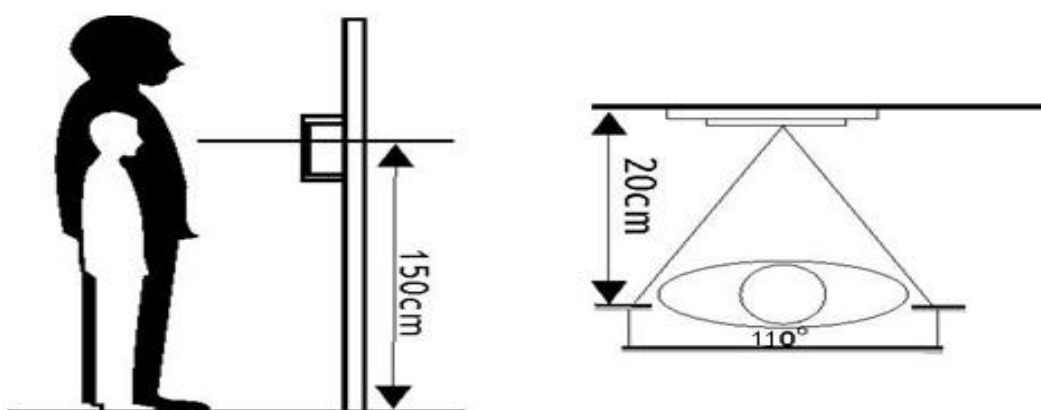
(5) Magistrala jest bezpolaryzacyjna.

(6) Długość okablowania: $L3 + L4 \leq L2$

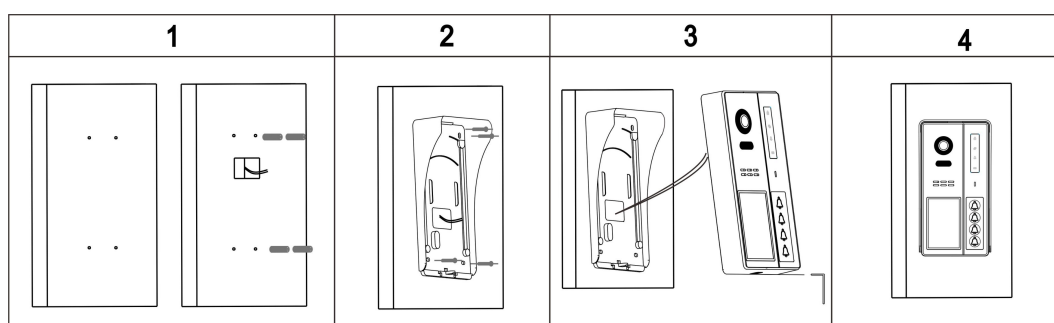
5. Instalacja urządzenia

5.1. Przestrogi

- (1) Wybierz odpowiednią pozycję dla panela w celu uniknięcia bezpośredniego światła słonecznego i deszczu.
- (2) Sugerowana wysokość montażu od podłoża 1,5~1,6 metra.
- (3) Przed montażem upewnij się, że urządzenie nie jest podłączone do zasilania.



5.2. Montaż natynkowy z daszkiem










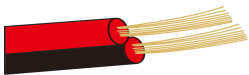
- (1) Wywierć cztery otwory zgodnie z rozstawem daszka, następnie włóż kołki montażowe w otwory.
- (2) Przelóż okablowanie przez otwór daszka, następnie przykręć daszek za pomocą czterech wkrętów.
- (3) Podłącz okablowanie zgodnie ze schematem.
- (4) Włóż panel w zatrzask daszka.
- (5) Przykręć panel do daszka od dołu.

5.3. Długość okablowania

Wskazówka:

- (1) Wszystkie kable muszą być nieekranowane.
- (2) L2 oznacza odległość panela zewnętrznego od zasilacza.
- (3) L1 oznacza całkowitą długość magistrali dwu-żyłowej.
- (4) W całym systemie musi być użyte to samo okablowanie.
- (5) Maksymalna odległość elektrozaczepek/zwory od panela zewnętrznego to 10m.
- (6) Długość okablowania: $L3 + L4 \leq L2$


Nr	Typ kabla	Zasilacz DC24V 1A		Zasilacz na szynę DIN	
		L1 [m]	L2 [m]	L1 [m]	L2 [m]
1	Żyły równoległe $2 \times 0,5 \text{mm}^2$ 	125	125	125	125
2	Żyły równoległe $2 \times 0,75 \text{mm}^2$ 	125	125	125	125
3	Żyły skręcone $2 \times 0,5 \text{mm}^2$ 	150	150	150	150
4	Żyły skręcone $2 \times 0,75 \text{mm}^2$ 	150	150	150	150
5	Pojedyncza para żył (CAT-5) 	150	100	150	100
6	Podwójna para żył (CAT-5) 	200	150	200	150
7	Kabel telefoniczny $2 \times 0,2 \text{mm}^2$ 	50	50	50	50

8	Kabel równoległy 2x0,3mm ² 	100	100	100	100
---	---	-----	-----	-----	-----

6. Zarządzanie kartami do otwierania drzwi

W trybie czuwania przyłóż zarejestrowaną kartę do panela. Furka zostanie otwarta, a urządzenie wyda krótki dźwięk.

Jeśli chcesz otworzyć bramę, naciśnij i przytrzymaj przycisk wywoływania połączenia na panelu. Przycisk wywoływania połączenia zaświeci się mocniejszym światłem, następnie przyłóż zarejestrowaną kartę, spowoduje to otwarcie bramy.

Przejdź do ustawień na monitorze poprzez naciśnięcie symbolu , następnie przejdź do „Konfiguracja urządzenia” i „Lista paneli zewnętrznych”. Wybierz odpowiedni panel zewnętrzny oraz z nowo wyświetlonego okna „Dodaj do listy urządzeń monitoringu” wybierz „Edytuj”. Wpisz hasło urządzenia (domyślnie 0000#). Przejdź do „Zarządzanie kontrolą dostępu”, a ujrzysz poniższe ustawienia:

6.1. Status kontroli

Domyślnie włączone. Jeśli nie chcesz używać kart, wyłącz tę funkcję.

6.2. Rejestracja karty dostępowej

Przejdź do tego ustawienia. Wyświetlone zostanie „Przyłóż kartę do obszaru czytnika panela zewnętrznego”. W tym momencie możesz dodać nowe karty dostępowe do panela. Po przyłożeniu karty do panela, urządzenie wyda krótki dźwięk, co oznacza, że pomyślnie dodano kartę. Powtórz tę czynność dla kolejnych kart. Po zarejestrowaniu wszystkich kart wróć do ekranu głównego na monitorze.

Wskazówka:

Informacje o zarejestrowanych kartach przechowywane są w panelu zewnętrznym, co sprawia, że można zarządzać nimi z dowolnego monitora podłączonego do tego panela. Jeśli panel jest ustawiony jako prywatny, można kartami zarządzać wyłącznie z docelowego monitora.

6.3. Sprawdzanie stanu kart i zarządzanie nimi

Informacje o wszystkich dodanych i aktywnych kartach znajdziesz po przejściu do „Lista dodanych i aktywnych kart”. Przejdź do dowolnej karty, aby zobaczyć dodatkowe menu, gdzie możesz edytować informacje o niej.

Główne ID jest numerem mieszkania.

Dodatkowe ID jest dodatkowym numerem porządkowym.

Jeśli chcesz wstrzymać dostęp dla karty, naciśnij „Przeniesienie do nieaktywnych kart”.


Jeśli chcesz usunąć wybraną kartę, naciśnij „Usuń informacje dostępu”.

Jeśli chcesz usunąć wszystkie karty, naciśnij „Usuń wszystkie karty”.

6.4. Kopia zapasowa zarejestrowanych kart

Włóż kartę microSD do monitora. Przejdź do „Zarządzanie kontrolą dostępu”, następnie „Kopia zapasowa dodanych kart”, w nowo wyświetlonym oknie naciśnij „Potwierdź”. Po wykonaniu kopii zapasowej nowo wyświetlone okno zniknie, co oznacza, że kopia zapasowa została wykonana.

6.5. Przywracanie zarejestrowanych kart z kopii zapasowej

Włóż kartę microSD do monitora, na której znajduje się kopia zapasowa zarejestrowanych kart. Przejdź do „Zarządzanie kontrolą dostępu” i naciśnij „Przywróć zarejestrowane karty”. Wybierz folder *AccessData* oraz plik kopii zapasowej. Naciśnij , aby przywrócić zarejestrowane karty z kopii zapasowej.

7. Dane techniczne

Nr	Cecha	Wartość
1	Komunikacja	Cyfrowa, dwu-żyłowa
2	Ilość rodzin	2 - 4
3	Audio	Cyfrowe
4	Wideo	Jeden kanał (wyjście)
5	Kamera	1080p, CMOS
6	Tryb nocny	Podczerwień (automatycznie sterowana)
7	Widzialność (0 Lux)	0,5m
8	Kąt widzenia	Poziom: 110° Pion: 60°
9	Przyciski	Cztery, fizyczne
10	Zasilanie	DC18V~30V
11	Zamek furtki	Zobacz: 4.1.1 i 4.1.2
12	Automat bramy	Sygnal sterujący (przełącznik NO)
13	Przycisk wyjścia	Na zasadzie zamknięcia obwodu
14	Typ czytnika kart	125KHz
15	Odległość odczytu karty	≤20mm
16	Maksymalna ilość kart	1000
17	Pobór prądu	6W MAX
18	Temperatura pracy	-25°C~+60°C
19	Temperatura przechowywania	-30°C~+60°C
20	Wymiary (dł. szer. wys.)	Bez daszka (177 x 94 x 40) mm

21	Stopień IP	IP54
22	Stopień IK	IK07