



**Genway**

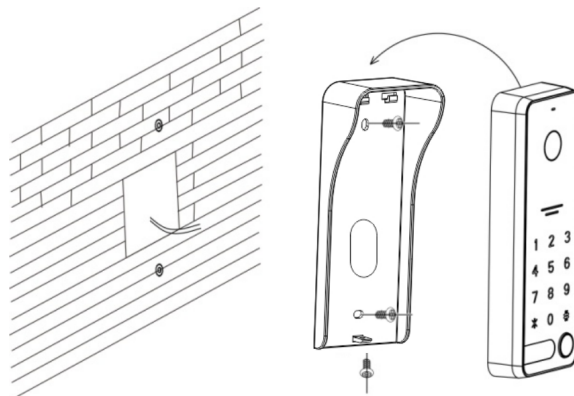
**F-S9-2W**

Panel wideodomofonowy  
Jednorodzinny  
serii F

### Kluczowe cechy:

- Cyfrowy system dwu-żyłowy, bezpolaryzacyjny
- Wyjście napięciowe dla elektrozaczepu i przekaźnik dla bramy
- Przetwornik 1080p, CMOS
- Tryb nocny z automatycznym dostosowaniem jasności
- Aluminiowa obudowa ze standardem IP 65
- Odblokowywanie RFID (Karta ID, brelok 125kHz), odblokowywanie kodem PIN z klawiatury
- Montaż natynkowy z daszkiem

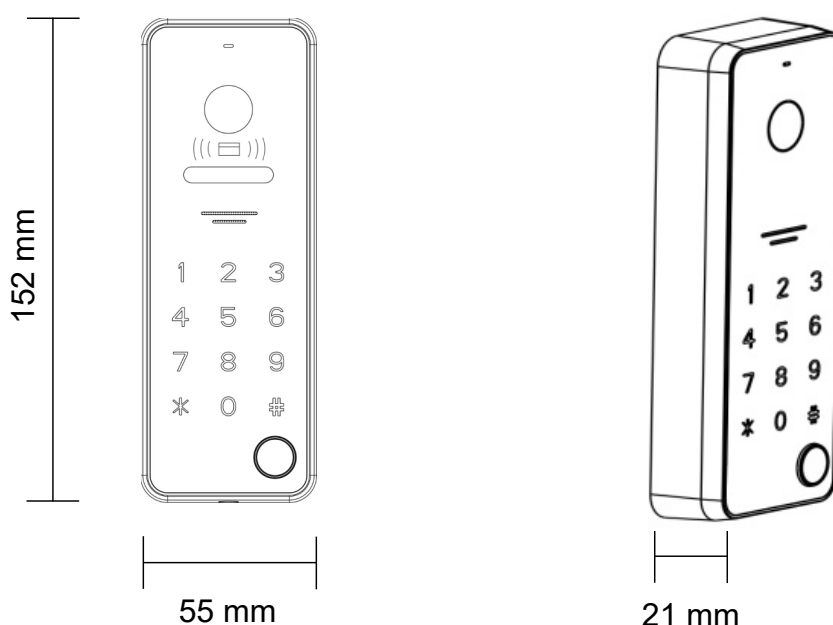
### Sposób montażu na ścianę:



## Specyfikacja:

<b>Komunikacja</b>	Cyfrowa, dwu-żyłowa
<b>Ilość rodzin</b>	1
<b>Audio</b>	Cyfrowe (dwukierunkowe)
<b>Wideo</b>	Jeden kanał (wyjście)
<b>Kamera</b>	1080p, CMOS
<b>Tryb nocny</b>	Podczerwień (automatycznie sterowana)
<b>Widzialność (0 Lux)</b>	0,5m
<b>Kąt widzenia</b>	Poziom: 120° Pion: 60°
<b>Przyciski</b>	1, Fizyczny
<b>Zasilanie</b>	DC17 ~ 24V
<b>Automat bramy</b>	Pojedynczy sygnał otwarcia (Przełącznik NO)
<b>Przycisk wyjścia</b>	Na zasadzie zamknięcia obwodu
<b>Typ czytnika kart</b>	125kHz
<b>Odległość odczytu karty</b>	≤20mm
<b>Maksymalna ilość kart</b>	1000
<b>Pobór energii</b>	3W maks.
<b>Temperatura pracy</b>	-25°C ~ 60°C
<b>Temperatura przechowywania</b>	-30°C ~ 60°C
<b>Wymiary (dł. x szer. x wys.)</b>	Z daszkiem (160,5 x 63,5 x 35)mm
<b>Stopień IP</b>	IP65

## Wymiary:



**Wideodomofony serii F**

