

Rozdzielacz KW-516F

Rozdzielacz sygnału KW-516F pozwala podłączyć max. 4 panele bramowe do jednego monitora Kenwei. Do każdego monitora obsługującego standardowo 2 panele bramowe mogą zostać podłączone 4 panele bramowe Kenwei przy zastosowaniu KW-516F.

Podłączenie panelu bramowego przy zastosowaniu rozdzielacza KW-516F nie ogranicza funkcjonalności urządzeń Kenwei. Różnice w obsłudze polegają na:

Podgląd:

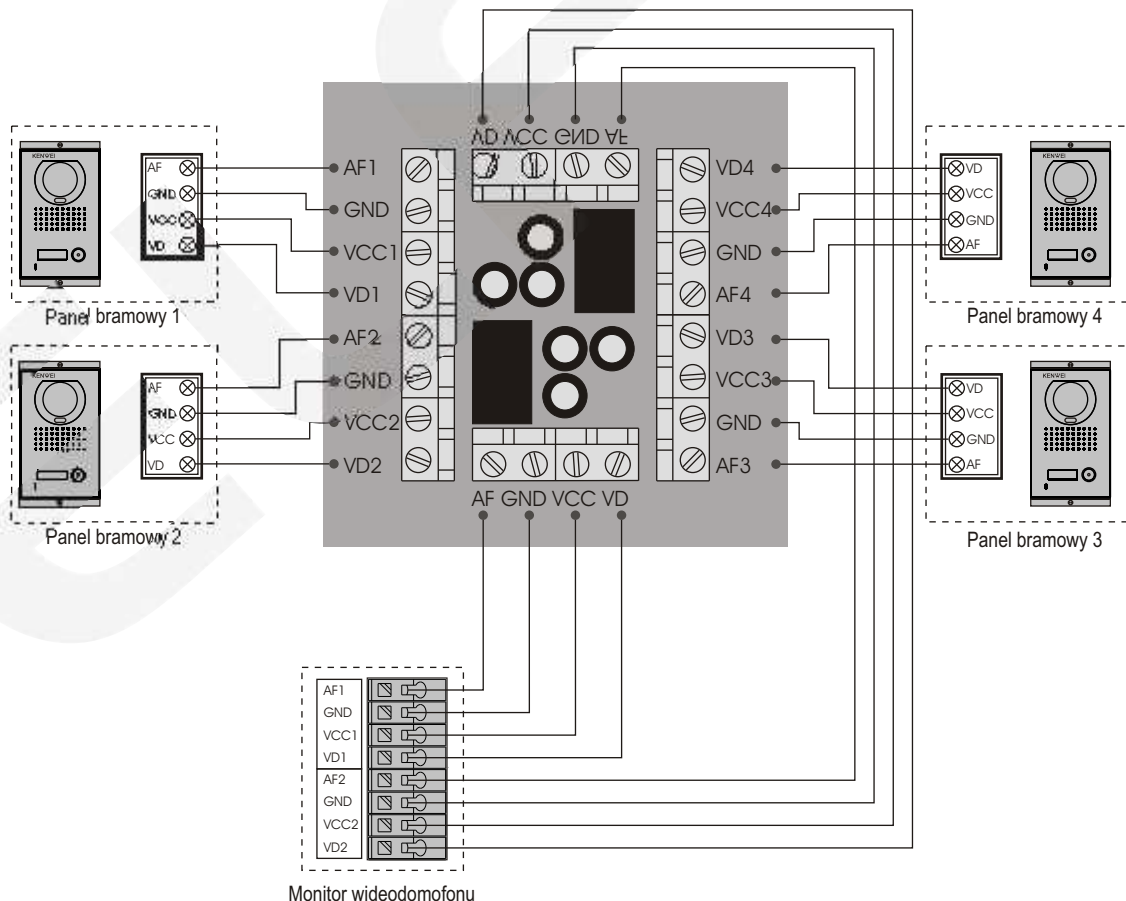
Możliwy jest podgląd obrazu z kamery każdego panelu podłączonego do KW-516F. Aby, włączyć podgląd wciskaj kilkakrotnie przycisk podglądu w monitorze. Uzyskasz podgląd kolejno z wejścia 1,3,2,4. Przerwy pomiędzy kolejnymi wciśnięciami nie mogą przekroczyć 40 sekund.

Wywołanie:

Wywołanie monitora z panelu bramowego odbywa się zgodnie z opisem w instrukcji monitora i panelu. Z tą różnicą, że monitor nie rozpoznaje każdego z 4 paneli. Panele 1,2 rozpoznawane są jako wejście 1, panele 3,4 rozpoznawane są jako wejście 2. (dla podłączenia jak w schemacie poniżej)

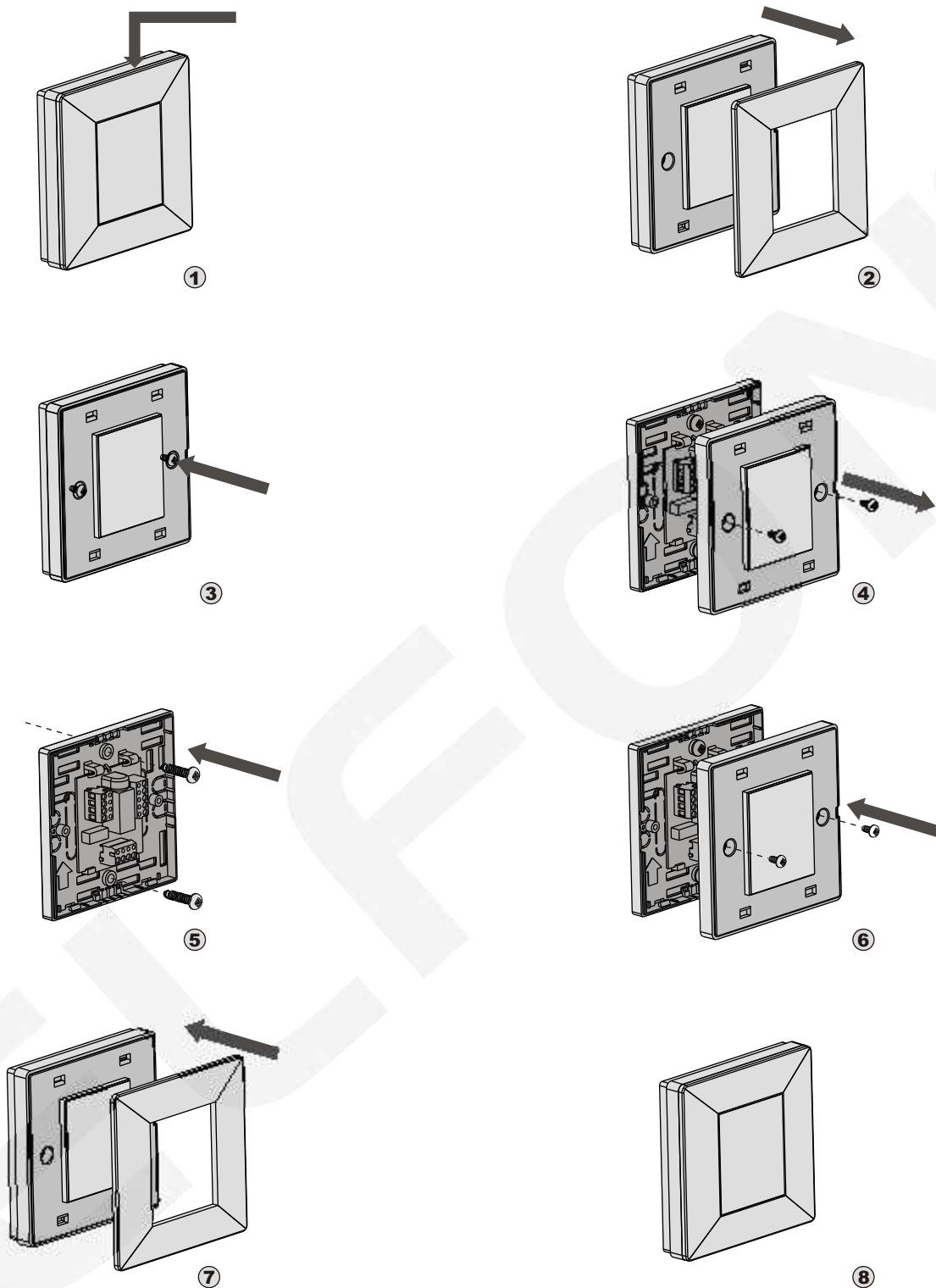
W przypadku jednoczesnego wciśnięcia przycisków wywołania na panelach 1,2 albo 3,4 monitor łączy się z panelem, w którym ostatnio wciśnięto przycisk.

W przypadku jednoczesnego wciśnięcia przycisków wywołania na panelach 1,3 albo 2,4 monitor informuje głosowo o wywołaniu z drugiego wejścia, lecz nie przerywa bieżącej rozmowy.



Montaż i demontaż

Sposób montażu(rys. 5,6,7,8) i demontażu(rys. 1,2,3,4) rozdzielacza



Zgodnie z przepisami ustawy z dnia 29 lipca 2005r. o zużyтым sprzęcie elektrycznym i elektronicznym a także ustawy z dnia 24 kwietnia 2009 o bateriach i akumulatorach zabronione jest umieszczanie łącznie z innymi odpadami baterii i zużytego sprzętu oznakowanego symbolem przekreślonego kosza. Użytkownik, który zamierza pozbyć się produktu, jest obowiązany do oddania baterii i zużytego sprzętu elektronicznego lub elektrycznego do punktu zbierania zużytego sprzętu. W celu zapewnienia przestrzegania wyżej wymienionych ustaw posiadamy stosowną umowę z Organizacją Odzysku Sprzętu Elektrycznego i Elektronicznego Biosystem Elektrorecykling.

