

perfecta

Centrala alarmowa
PERFECTA 64 M

Wersja oprogramowania 2.00

PL

CE



SKRÓCONA INSTRUKCJA INSTALACJI

perfecta_64_M_sii_pl 02/23

Satel ®

SATEL sp. z o.o. • ul. Budowlanych 66 • 80-298 Gdańsk • POLSKA
tel. 58 320 94 00 • serwis 58 320 94 30 • dz. techn. 58 320 94 20
www.satel.pl

WAŻNE

Pełna instrukcja dostępna jest na stronie www.satel.pl. Zeskanuj kod QR, aby przejść na naszą stronę internetową i pobrać instrukcję.



System alarmowy powinien być instalowany przez wykwalifikowany personel.

Przed przystąpieniem do instalacji należy zapoznać się z instrukcją.

Wprowadzanie w urządzeniu jakichkolwiek modyfikacji, które nie są autoryzowane przez producenta, lub dokonywanie samodzielnych napraw skutkuje utratą uprawnień wynikających z gwarancji.

Firma SATEL stawia sobie za cel nieustanne podnoszenie jakości swoich produktów, co może skutkować zmianami w ich specyfikacji technicznej i oprogramowaniu. Aktualna informacja o wprowadzanych zmianach znajduje się na naszej stronie internetowej.

Proszę nas odwiedzić:
<https://support.satel.pl>

SATEL sp. z o.o. niniejszym oświadcza, że typ urządzenia radiowego PERFECTA 64 M jest zgodny z dyrektywą 2014/53/UE. Pełny tekst deklaracji zgodności UE jest dostępny pod następującym adresem internetowym: www.satel.pl/ce

W instrukcji mogą wystąpić następujące symbole:



- uwaga,



- uwaga krytyczna.

SPIS TREŚCI

1. Instalacja w skrócie	2
2. Montaż centrali	3
2.1 Opis płyty głównej	3
3. Montaż modułu systemu bezprzewodowego MICRA	5
4. Podłączenie urządzeń do magistrali komunikacyjnej.....	5
4.1 Ustawienie adresu urządzenia	5
4.2 Podłączenie manipulatorów	6
4.2.1 Montaż manipulatora PRF-LCD.....	6
4.3 Podłączenie kontrolera systemu bezprzewodowego ABAX 2	7
4.4 Podłączenie ekspandera obsługi pilotów 433 MHz	8
4.5 Podłączenie ekspanderów wejść przewodowych.....	8
4.6 Podłączenie ekspanderów wyjść przewodowych.....	9
4.7 Podłączenie modułów sterowania strefami	9
5. Podłączenie czujek i innych urządzeń do wejść	10
6. Podłączenie sygnalizatorów	11
7. Podłączenie mikrofonu	12
8. Podłączenie zasilania i uruchomienie centrali	12
8.1 Zasilanie główne	12
8.2 Zasilanie awaryjne	12
8.3 Procedura podłączania zasilania i uruchomienia centrali.....	13
8.4 Uruchomienie trybu serwisowego	13
8.5 Awaryjna procedura uruchomienia centrali	13
8.6 Pierwsze kroki po uruchomieniu centrali	14
8.6.1 Centrala z manipulatorami przewodowymi	14
8.6.2 Centrala bez manipulatorów przewodowych	14
9. Programowanie adresów manipulatorów przewodowych	14
9.1 Programowanie adresu za pomocą funkcji serwisowej.....	14
9.2 Programowanie adresu bez uruchamiania trybu serwisowego	14
10. Identyfikacja urządzeń	15
10.1 Identyfikacja urządzeń przy użyciu manipulatora	15
10.2 Identyfikacja urządzeń przy użyciu programu PERFECTA SOFT	15
11. Montaż karty SIM.....	15
12. Podłączenie komputera do centrali.....	16
13. Instalacja urządzeń bezprzewodowych ABAX 2.....	16
14. Instalacja urządzeń bezprzewodowych MICRA.....	16

Niniejsza instrukcja zawiera podstawowe informacje dotyczące instalacji centrali alarmowej PERFECTA 64 M. Pozostałe informacje znajdziesz w pełnej instrukcji instalacji dostępnej na stronie www.satel.pl.



Wszystkie połączenia elektryczne należy wykonywać przy wyłączonym zasilaniu.

1. Instalacja w skrócie

Plan systemu alarmowego

Umieść na planie obiektu urządzenia, które chcesz zainstalować w systemie alarmowym.

Okablowanie

Do miejsca montażu centrali doprowadź kabel zasilania 230 V AC i kable do podłączenia innych urządzeń (manipulatorów, modułów rozszerzających, czujek i sygnalizatorów). Do podłączenia urządzeń użyj kabla prostego nieekranowanego.

Montaż centrali

Zamontuj centralę w obudowie. Wprowadź kable do wnętrza obudowy i przymocuj obudowę centrali do ściany za pomocą kołków i wkrętów.

Podłączenie przewodów

Podłącz wszystkie przewody do centrali: do magistrali komunikacyjnej podłącz manipulatory i moduły rozszerzające, do wejść – czujki, do wyjść – sygnalizatory, do wejścia zasilania – transformator 40 VA. Transformator podłącz do zasilania 230 V AC.

Włączenie zasilania i uruchomienie centrali

Podłącz do centrali akumulator kwasowo-ołowiowy 12 V, a następnie włącz zasilanie AC.

Programowanie adresów manipulatorów przewodowych

Użyj manipulatora, aby uruchomić funkcję programowania adresów. Jeżeli w systemie jest tylko jeden manipulator przewodowy lub mają być używane tylko manipulatory bezprzewodowe, możesz pominąć ten krok.

Identyfikacja urządzeń podłączonych do centrali

Użyj manipulatora lub programu PERFECTA SOFT, aby zidentyfikować urządzenia podłączone do magistrali komunikacyjnej i złącza komunikacyjnego (PERFECTA-RF).

Montaż karty SIM

Jeżeli karta SIM wymaga podania kodu PIN, najpierw użyj manipulatora lub programu PERFECTA SOFT, aby zaprogramować w centrali kod PIN. W centrali możesz zamontować jedną lub dwie karty nano-SIM.

Instalacja urządzeń bezprzewodowych

Urządzenia bezprzewodowe możesz zainstalować, jeżeli podłączyłeś do centrali kontroler ACU-220 / ACU-280 (urządzenia bezprzewodowe ABAX 2) lub moduł PERFECTA-RF (urządzenia bezprzewodowe MICRA).

Programowanie systemu alarmowego

Użyj manipulatora lub programu PERFECTA SOFT, aby skonfigurować ustawienia systemu alarmowego.

Test systemu alarmowego

Przetestuj system, aby upewnić się, że wszystkie urządzenia i funkcje działają poprawnie. W menu użytkownika w manipulatorze znajdziesz funkcje do testowania systemu.

2. Montaż centrali



Płyta główna centrali zawiera elementy elektroniczne wrażliwe na wyładowania elektrostatyczne.

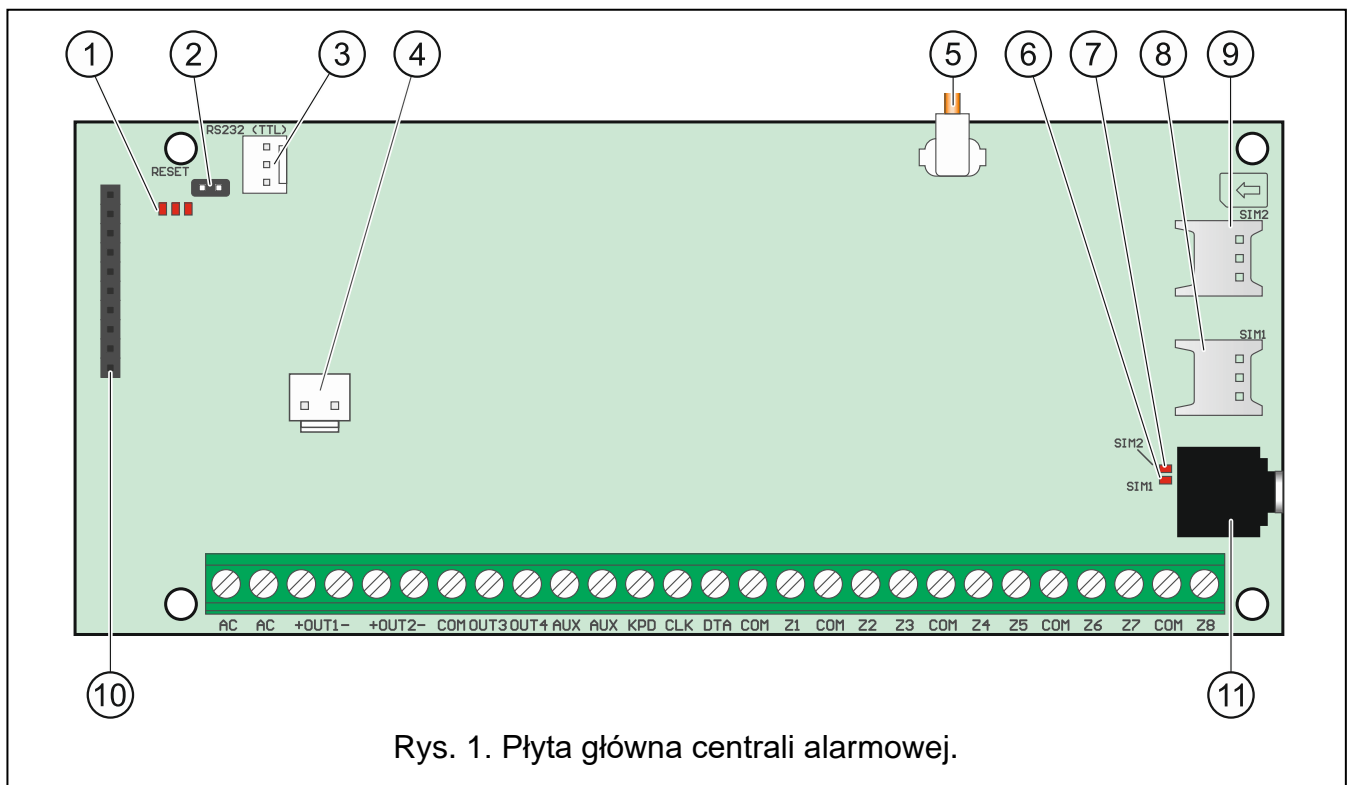
Przed podłączeniem do płyty głównej zasilania (akumulatora, napięcia zmiennego z transformatora), należy zakończyć wszystkie prace instalacyjne dotyczące urządzeń przewodowych (podłączenie manipulatorów, modułów rozszerzających, czujek itd.).

Centrala powinna być instalowana w pomieszczeniach zamkniętych, o normalnej wilgotności powietrza. W miejscu montażu powinien być dostępny obwód zasilania 230 V AC z połączeniem ochronnym. Należy zapewnić centrali ochronę przed dostępem osób niepowołanych. Zaleca się montaż centrali w obudowie plastikowej.



Nie instaluj centrali w obudowie metalowej, jeżeli ma być używany moduł PERFECTA-RF lub w obudowie centrali chcesz zamontować inne urządzenie radiowe.

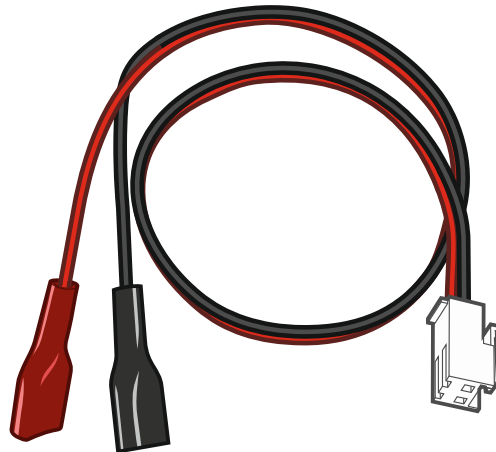
2.1 Opis płyty głównej



Rys. 1. Płyta główna centrali alarmowej.

- ① diody LED:
 - lewa – świeci, gdy używana jest funkcja podsłuchu.
 - środkowa – świeci, gdy testowany jest akumulator.
 - prawa – świeci, gdy włączony jest komunikator komórkowy.
- ② kołki RESET umożliwiające uruchomienie centrali w sytuacjach awaryjnych (patrz: „Awaryjna procedura uruchomienia centrali” s. 13).
- ③ port RS-232 (TTL).
- ④ złącze do podłączenia przewodów do akumulatora. Przewody są w zestawie (rys. 2).

- ⑤ kabel zakończony złączem do podłączenia anteny. Jeżeli centrala jest zamontowana w obudowie plastikowej, możesz użyć anteny do montażu w obudowie. Jeżeli centrala jest zamontowana w obudowie metalowej, użyj anteny do montażu na obudowie lub anteny do montażu w pewnej odległości od obudowy.
- ⑥ dioda LED SIM1. Świeci, gdy aktywna jest karta zamontowana w gnieździe SIM 1.
- ⑦ dioda LED SIM2. Świeci, gdy aktywna jest karta zamontowana w gnieździe SIM 2.
- i** | *Dioda LED SIM1 albo SIM2 świeci, nawet gdy żadna karta nie jest zainstalowana.*
- ⑧ gniazdo SIM1 przeznaczone do zamontowania pierwszej karty SIM.
- ⑨ gniazdo SIM2 przeznaczone do zamontowania drugiej karty SIM.
- i** | *Nie zaleca się wkładania karty SIM do gniazda przed zaprogramowaniem w centrali kodu PIN karty.*
- ⑩ złącze komunikacyjne do podłączenia modułu PERFECTA-RF.
- ⑪ gniazdo typu mini-jack do podłączenia mikrofonu.



Rys. 2. Przewody do podłączenia akumulatora (czerwony +, czarny -).

Opis zacisków

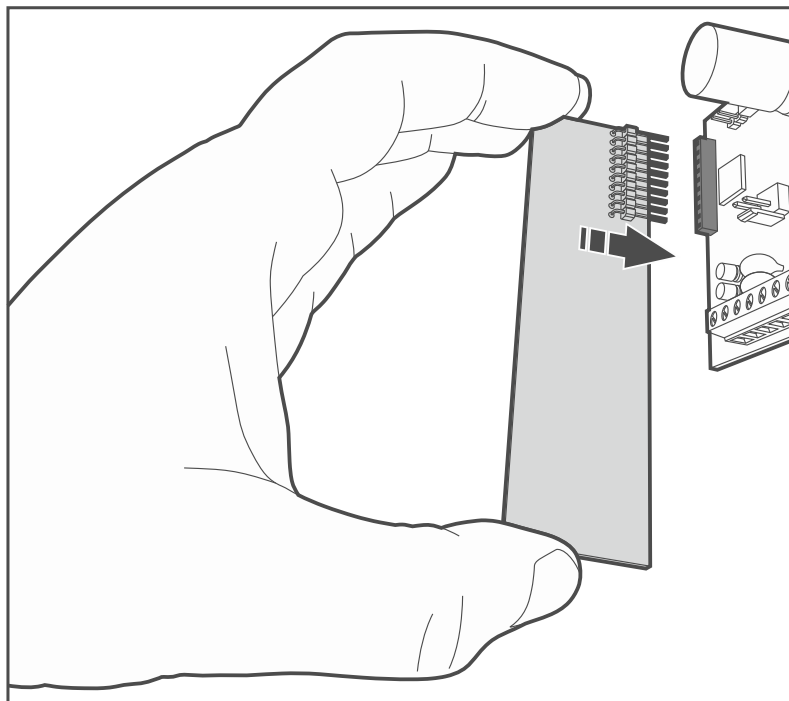
- AC** - wejście zasilania (18 V AC).
- +OUT1-, +OUT2-** - programowalne wyjścia wysokoprądowe. Na zacisku „+” stale obecne jest napięcie +12 V DC. Zacisk „-” jest zwierany albo odcinany od masy w zależności od stanu wyjścia (włączone/wyłączone) i jego polaryzacji.
- OUT3, OUT4** - programowalne wyjścia niskoprądowe typu OC (odcięcie od masy / zwarcie do masy).
- COM** - masa.
- AUX** - wyjście zasilania +12 V DC.
- KPD** - wyjście zasilania +12 V DC.
- DTA** - dane magistrali komunikacyjnej.
- CLK** - zegar magistrali komunikacyjnej.
- Z1...Z8** - wejścia.

3. Montaż modułu systemu bezprzewodowego MICRA



Jeżeli ma być używany moduł PERFECTA-RF, nie instaluj kontrolera ACU-220 / ACU-280 ani ekspandera INT-RX-S. Urządzeń tych nie można używać równocześnie.

Zamontuj moduł PERFECTA-RF w gnieździe na płycie elektroniki w sposób pokazany na rysunku 3.



Rys. 3. Instalacja modułu PERFECTA-RF.

4. Podłączenie urządzeń do magistrali komunikacyjnej



Przewody magistrali muszą być prowadzone w jednym kablu.

Odległość urządzenia od centrali może wynosić do 600 m.

Urządzenie może być zasilane bezpośrednio z centrali, jeżeli odległość od centrali nie przekracza 300 m. Przy większych odległościach, urządzeniu należy zapewnić inne źródło zasilania (dodatkowy zasilacz).

4.1 Ustawienie adresu urządzenia

Większość urządzeń podłączonych do magistrali komunikacyjnej musi mieć ustawiony właściwy adres. Dwa urządzenia nie mogą mieć tego samego adresu (niemożliwe będzie ich zidentyfikowanie). W większość urządzeń adres ustawisz za pomocą przełączników DIP-switch. Do przełączników przypisane są liczby. W pozycji OFF jest to 0. Liczby przypisane do przełączników w pozycji ON prezentuje tabela 1. Suma tych liczb to ustawiony adres.

Przełącznik (pozycja ON)	1	2	3	4	5
Liczba	1	2	4	8	16

Tabela 1.

W rozdziałach poświęconych podłączaniu konkretnych urządzeń znajdziesz informacje na temat wymagań dotyczących ustawienia adresu.

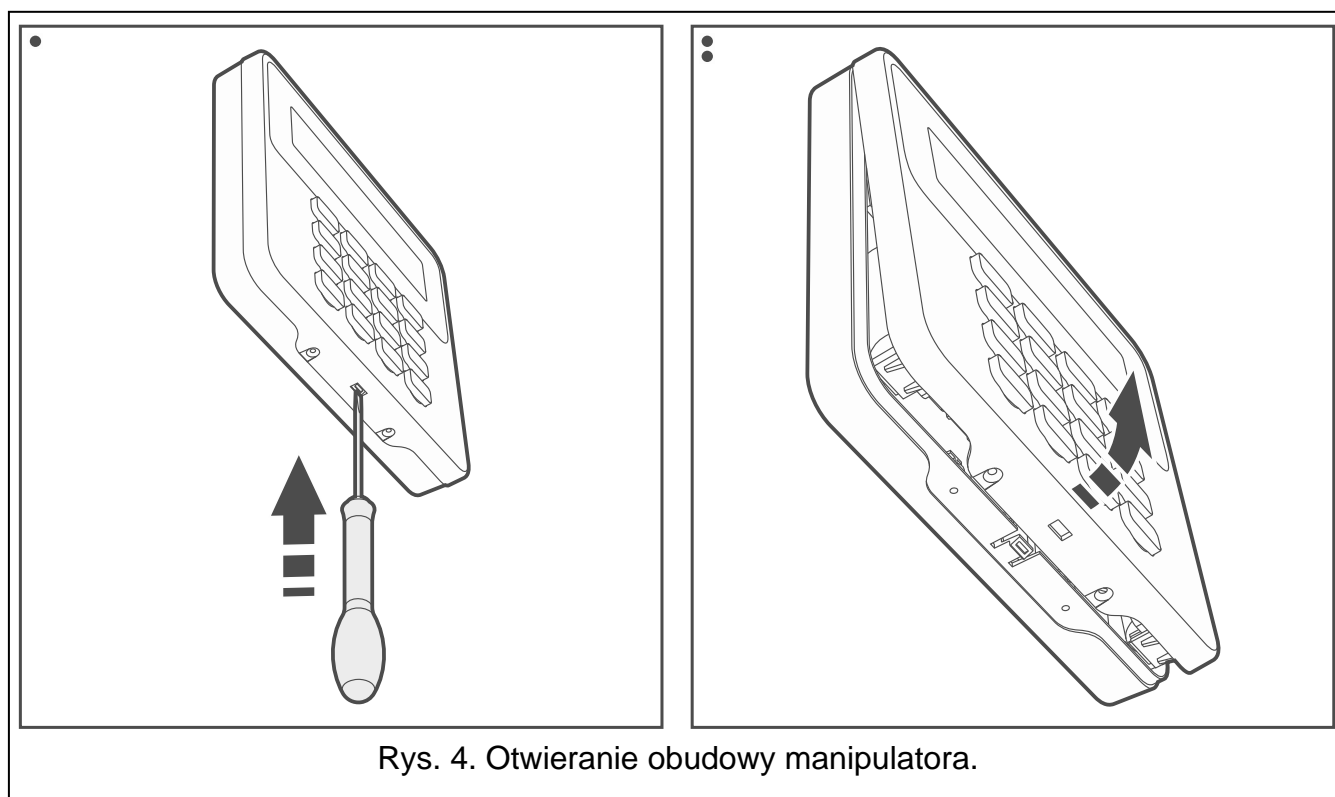
4.2 Podłączenie manipulatorów

Centrala obsługuje do 4 manipulatorów. Mogą to być manipulatory przewodowe lub bezprzewodowe (manipulatory bezprzewodowe można zainstalować dopiero po uruchomieniu centrali). Manipulatory muszą mieć ustawione adresy z zakresu od 0 do 3. Opis programowania adresów manipulatorów PRF-LCD znajdziesz na stronie 14.

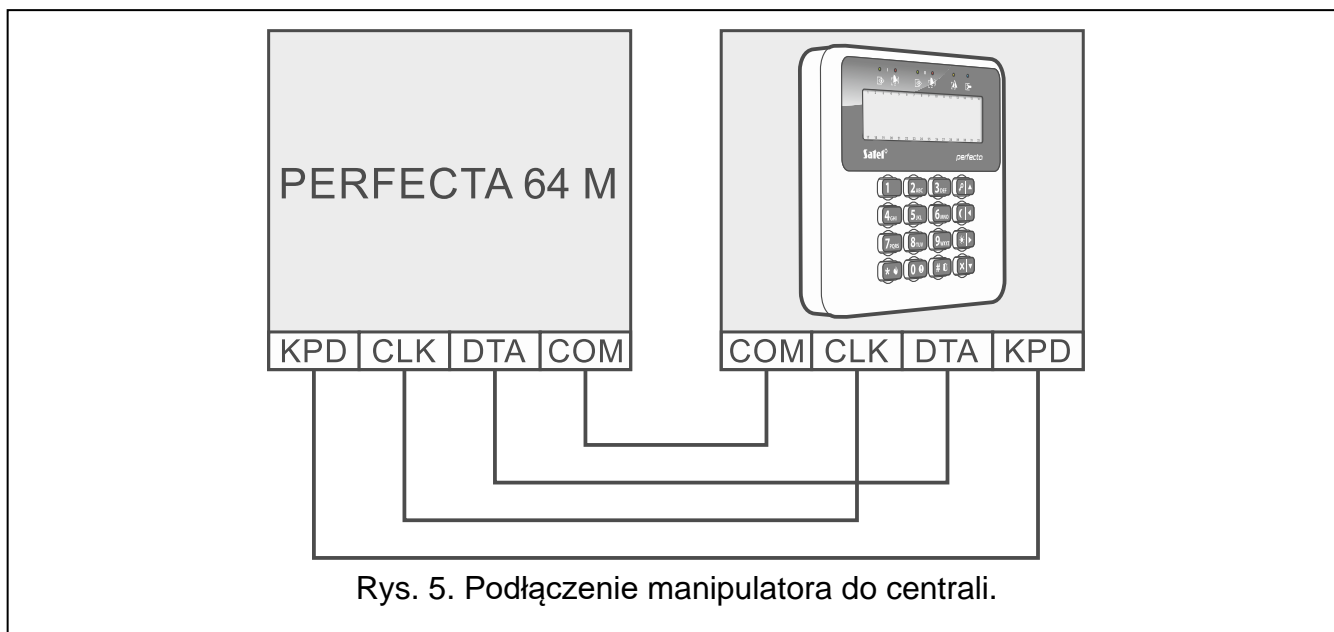
4.2.1 Montaż manipulatora PRF-LCD

Manipulator przeznaczony jest do montażu wewnątrz pomieszczeń. Miejsce montażu powinno umożliwiać łatwy i wygodny dostęp użytkownikom systemu.

1. Otwórz obudowę manipulatora (rys. 4).



2. Przyłóż podstawę obudowy do ściany i zaznacz położenie otworów montażowych.
3. Wywierć w ścianie otwory na kołki montażowe.
4. Przeprowadź przewody przez otwór w podstawie obudowy.
5. Przy pomocy kołków i wkrętów przymocuj podstawę obudowy do ściany. Kołki powinny zostać odpowiednio dobrane do podłoża (inne w przypadku betonu i cegły, a inne w przypadku gipsu, czy drewna itd.).
6. Zaciski manipulatora połącz z odpowiednimi zaciskami centrali alarmowej (rys. 5).
7. Załóż pokrywę na zaczepy i zatrzaśnij obudowę.
8. Zablokuj pokrywę przy pomocy wkrętów.

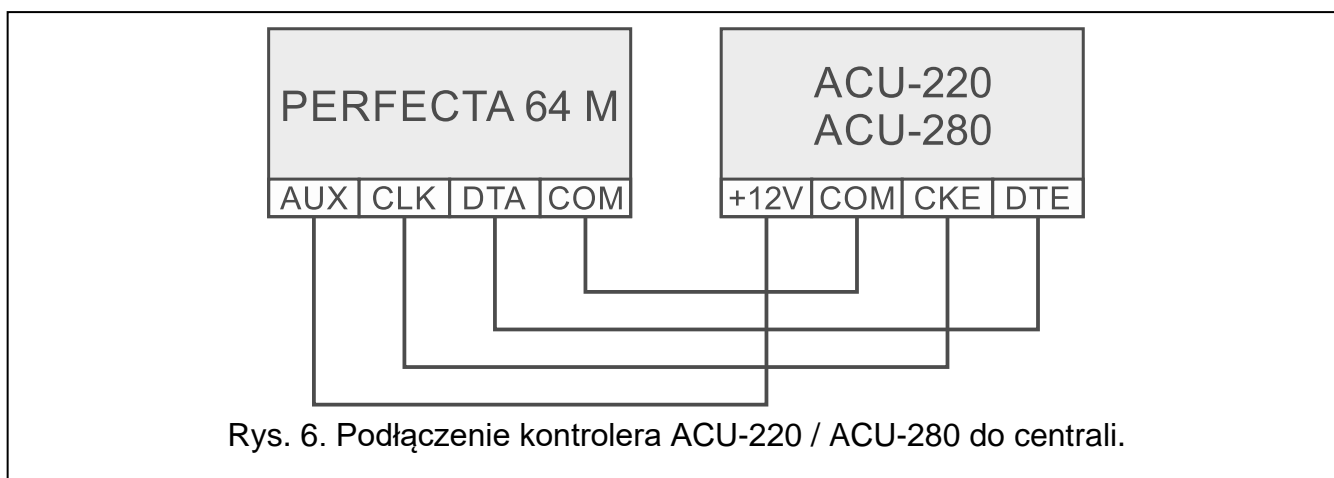


4.3 Podłączenie kontrolera systemu bezprzewodowego ABAX 2



Jeżeli ma być używany kontroler ACU-220 / ACU-280, nie instaluj modułu PERFECTA-RF ani ekspandera INT-RX-S. Urządzeń tych nie można używać równocześnie.

Do centrali możesz podłączyć jeden kontroler ABAX 2.



Użyj przełączników DIP-switch kontrolera, aby wybrać właściwy tryb pracy:

- przełącznik 9 ustaw w pozycji OFF,
- przełącznik 10 ustaw w pozycji ON,
- pozostałe przełączniki możesz ustawić w dowolnej pozycji (w kontrolerze ACU-220 przełącznik 8 służy do wyboru anteny nadawczej).

Po zidentyfikowaniu urządzeń (patrz s. 15), kontroler otrzyma adres 8. Po zarejestrowaniu w kontrolerze urządzeń bezprzewodowych, kontroler może zająć kolejne adresy (maksymalnie 6).



Adresy, które ma zająć kontroler ABAX 2, nie mogą być używane przez ekspandery wejść przewodowych.

Dane manipulatorów bezprzewodowych, urządzeń bezprzewodowych i pilotów przechowywane są w kontrolerze. Jeżeli podłączysz do centrali kontroler z zarejestrowanymi urządzeniami:

- manipulatory zostaną dodane do systemu alarmowego,
- urządzenia bezprzewodowe zostaną przypisane do wejść / wyjść systemu alarmowego,
- piloty zostaną przypisane użytkownikom.

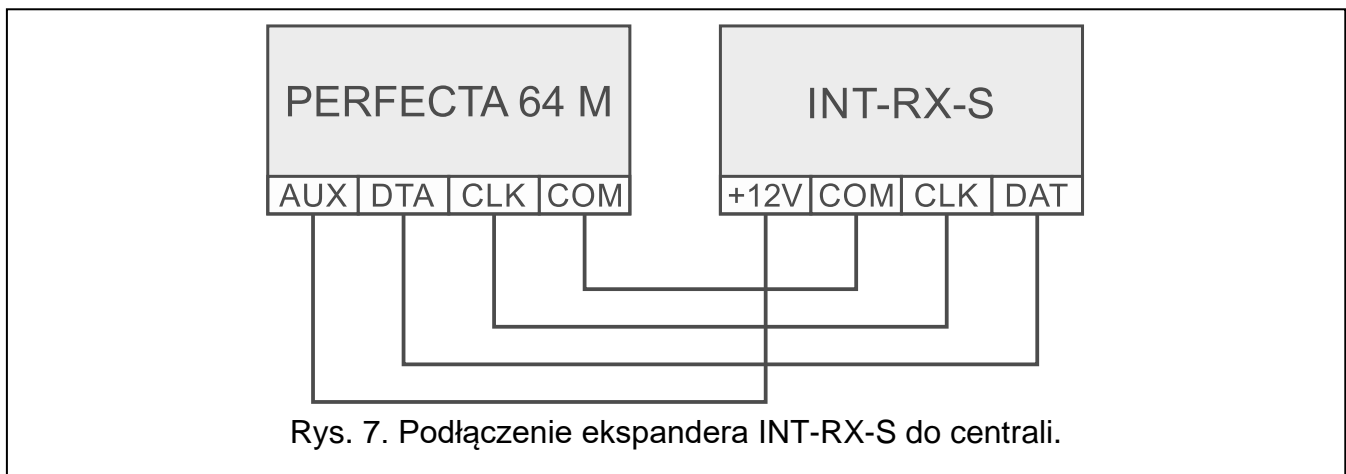
Może to skutkować różnymi problemami (np. konfliktem adresów, który uniemożliwi identyfikację). Dlatego nie zaleca się podłączania kontrolera, w którym są zarejestrowane urządzenia.

4.4 Podłączenie ekspandera obsługi pilotów 433 MHz



Jeżeli ma być używany ekspander INT-RX-S, nie instaluj kontrolera ACU-220 / ACU-280 ani modułu PERFECTA-RF. Urządzeń tych nie można używać równocześnie.

Do centrali możesz podłączyć jeden ekspander obsługi pilotów 433 MHz. Ustaw w ekspanderze adres 7 (07h). Patrz „Ustawienie adresu urządzenia” (s. 5).



4.5 Podłączenie ekspanderów wejść przewodowych

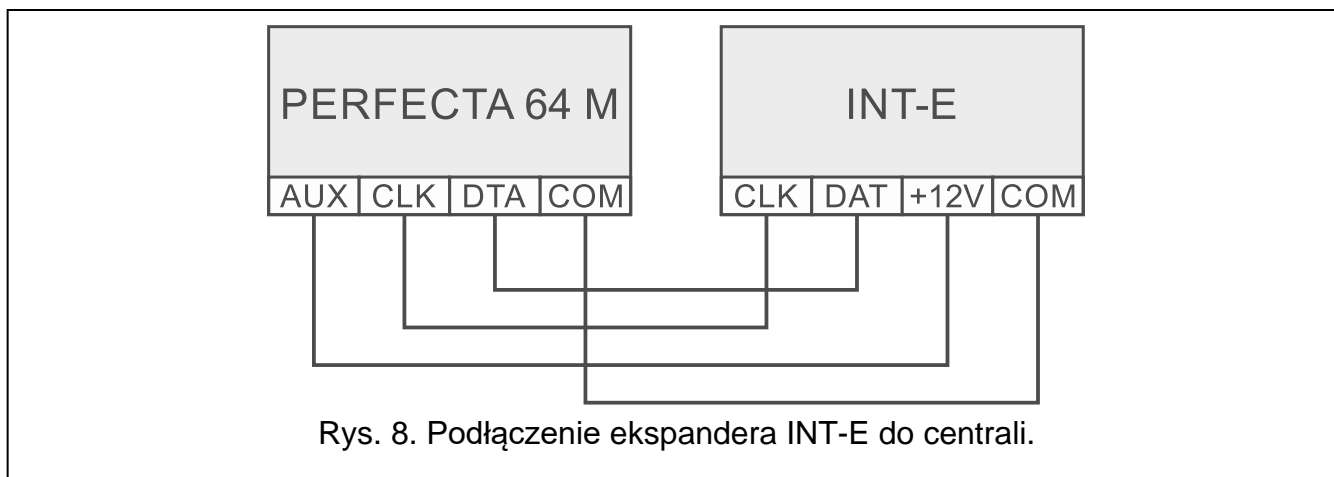
Do centrali możesz podłączyć do 7 ekspanderów wejść.

Ustaw w ekspanderach adresy z zakresu od 8 (8h) do 14 (0Eh). Patrz „Ustawienie adresu urządzenia” (s. 5).



Jeżeli w systemie alarmowym ma być używany kontroler ABAX 2, zaplanuj, ile adresów zajmie kontroler po zarejestrowaniu w nim urządzeń bezprzewodowych. Nie ustawiaj w ekspanderze wejść adresu, który może zostać przydzielony kontrolerowi ABAX 2 po zarejestrowaniu urządzeń bezprzewodowych.

Przełącznik DIP-switch 10 musi być ustawiony w pozycji OFF.



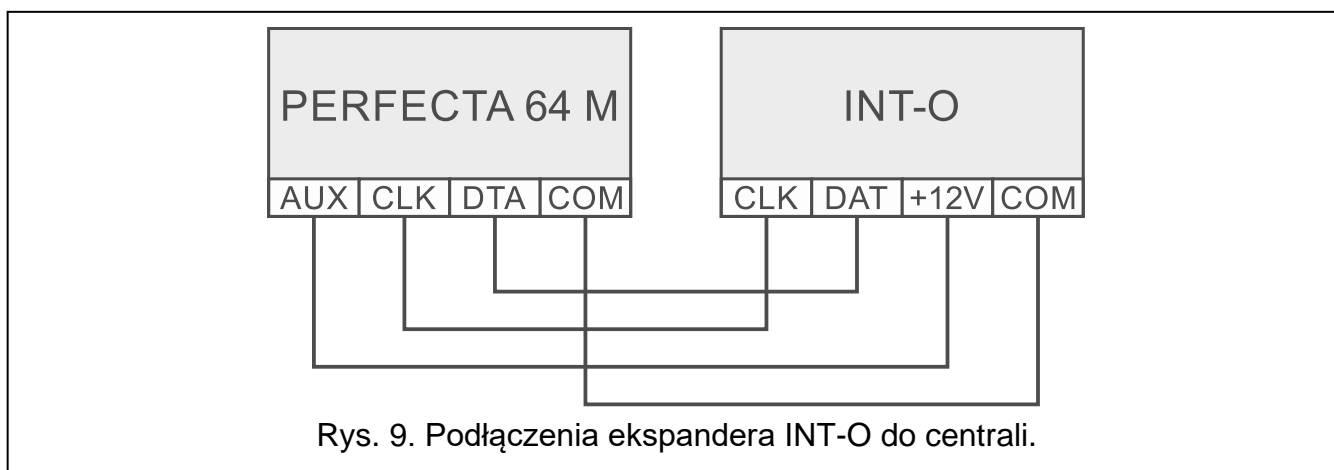
Ekspander INT-E zostanie zidentyfikowany jako:

INT-E – do złącza ekspandera nie jest podłączony zasilacz SATEL,

INT-EPS – do złącza ekspandera jest podłączony zasilacz SATEL.

4.6 Podłączenie ekspanderów wyjść przewodowych

Do centrali możesz podłączyć do 7 ekspanderów wyjść.



Ustaw w ekspanderach adresy z zakresu od 15 (0Fh) do 21 (15h). Patrz „Ustawienie adresu urządzenia” (s. 5). W ekspanderach INT-ORS dodatkowo:

10-pozycyjny DIP-switch: przełącznik 6 ustaw w pozycji OFF, a przełącznik 10 w pozycji ON,
6-pozycyjny DIP-switch: przełącznik 6 ustaw w pozycji OFF.

Ekspander INT-O / INT-ORS zostanie zidentyfikowany jako:

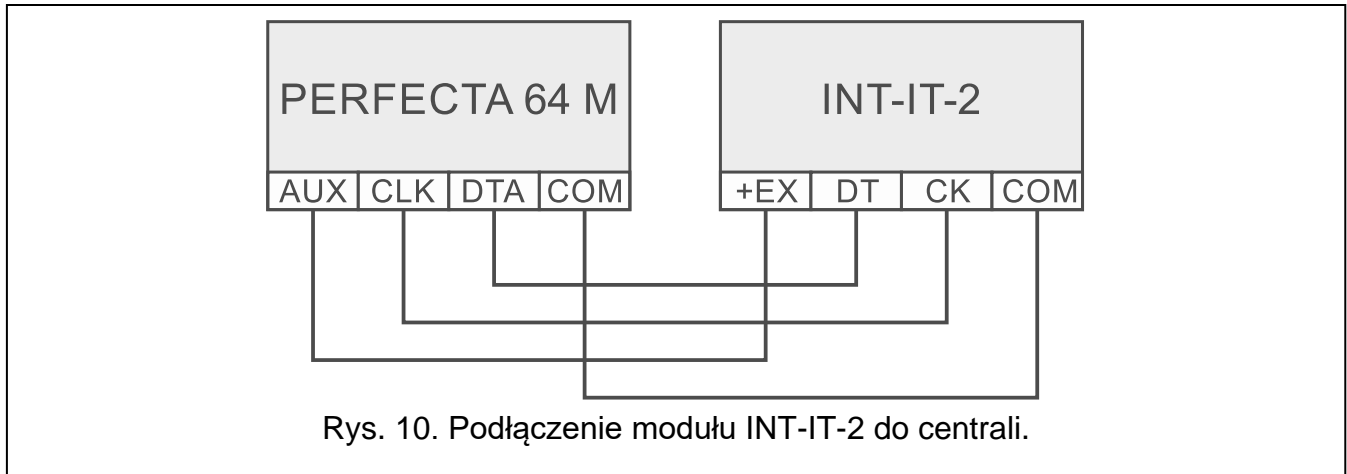
INT-O – do złącza ekspandera nie jest podłączony zasilacz SATEL,

INT-OPS – do złącza ekspandera jest podłączony zasilacz SATEL.

4.7 Podłączenie modułów sterowania strefami

Do centrali możesz podłączyć do 8 modułów sterowania strefami. Ustaw w modułach adresy z zakresu od 22 (16h) do 29 (1Dh). Patrz „Ustawienie adresu urządzenia” (s. 5).

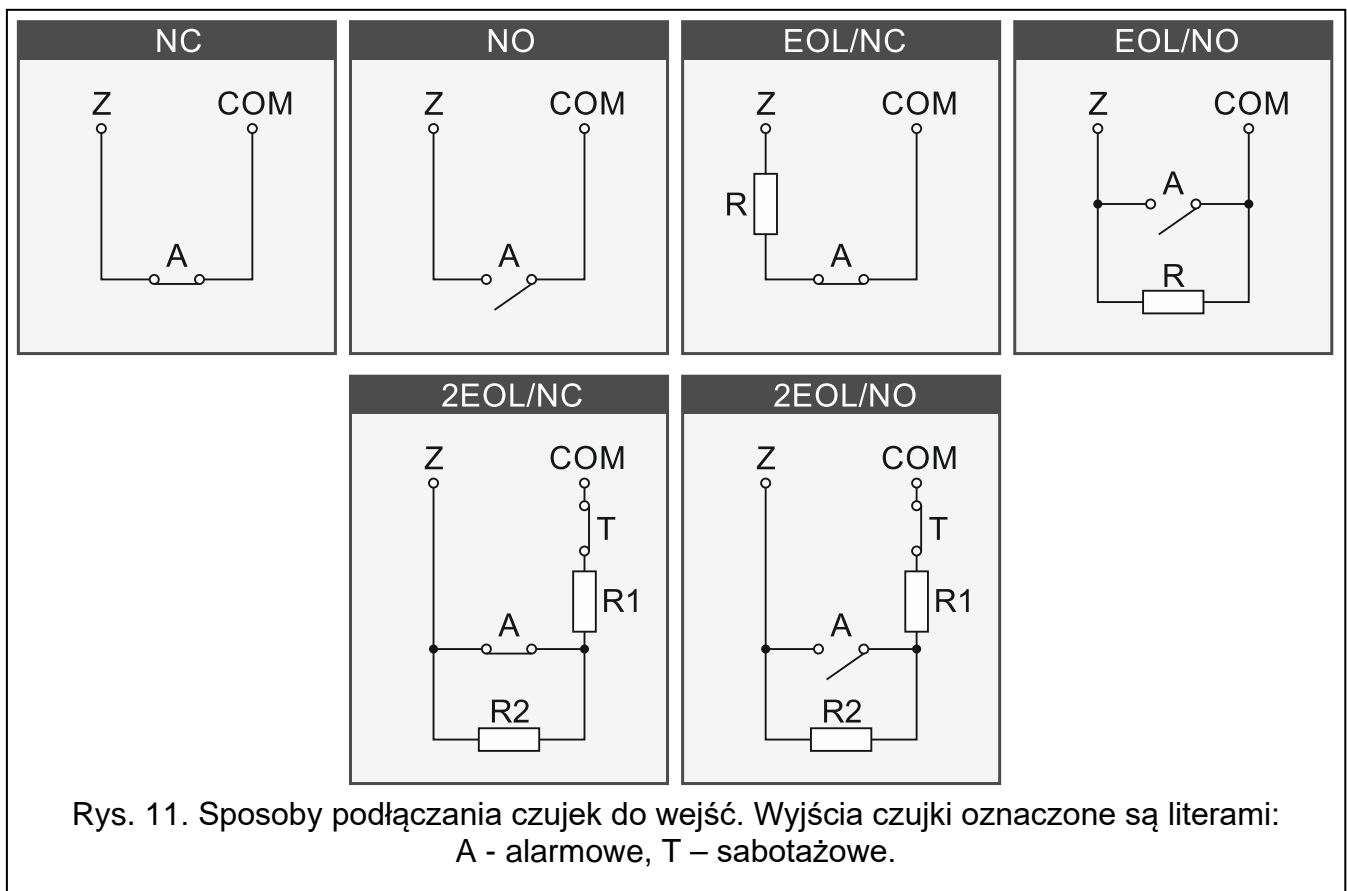
Moduł INT-CR zostanie zidentyfikowany jako INT-IT-2.



Przewód modułu INT-CR	Opis	Zacisk centrali
 brązowy	zasilanie	AUX / KPD
 biały	masa	COM
 szary	zegar	CLK
 zielony	dane	DTA

Tabela 4. Podłączenie modułu INT-CR do centrali.

5. Podłączenie czujek i innych urządzeń do wejść



Wejścia centrali obsługują następujące typy obwodów:

NC – do podłączenia czujki posiadającej wyjście alarmowe NC (normalnie zamknięte). Rozwarcie obwodu wywoła alarm.

NO – do podłączenia czujki posiadającej wyjście alarmowe NO (normalnie otwarte). Zwarcie obwodu wywoła alarm.

EOL – do podłączenia czujki posiadającej wyjście alarmowe NC lub NO. W obwodzie należy zastosować rezystor parametryczny. Zwarcie lub rozwarzenie obwodu wywoła alarm.

2EOL/NC – do podłączenia czujki posiadającej wyjście alarmowe NC oraz wyjście sabotażowe. W obwodzie należy zastosować 2 rezystory parametryczne. Wejście rozróżnia 3 stany: normalny, alarm i sabotaż.

2EOL/NO – typ obwodu analogiczny jak 2EOL/NC, ale dla czujki posiadającej wyjście alarmowe NO.

Roletowa – do podłączenia czujki roletowej.

Wibracyjna – do podłączenia czujki wstrząsowej. Do wejścia można też podłączyć czujkę posiadającą wyjście alarmowe NC (możesz przykładowo podłączyć szeregowo czujkę wstrząsową i czujkę magnetyczną).

Rezystory parametryczne

W konfiguracji EOL do zamknięcia obwodu użyj rezystora 2,2 k Ω . W konfiguracji 2EOL użyj dwóch rezystorów 1,1 k Ω .

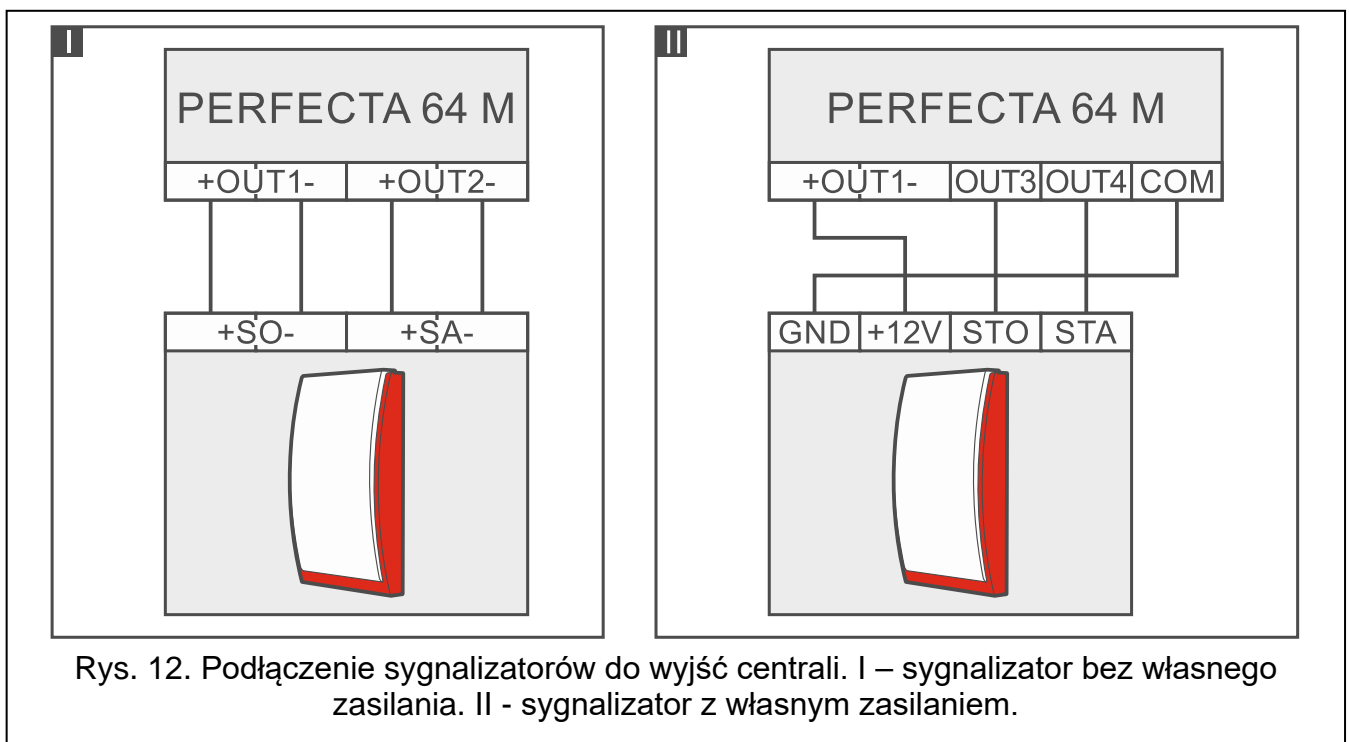
6. Podłączenie sygnalizatorów



Zaleca się uruchomienie centrali bez podłączonych sygnalizatorów. Zapobiegnie to przypadkowemu wyzwoleniu sygnalizacji po uruchomieniu centrali.

W zależności od typu sygnalizatora:

- sygnalizatory bez własnego zasilania (np. SP-500, SP-4001, SP-4003, SPL-2010, SPW-100, SPW-210, SPW-220) – do wyzwolenia sygnalizacji należy użyć wyjść wysokoprądowych,
- sygnalizatory z własnym zasilaniem (np. SP-4002, SP-4004, SP-4006, SP-6500, SPLZ-1011, SD-3001, SD-6000) – do wyzwolenia sygnalizacji zaleca się stosowanie wyjść niskoprądowych, a do zasilania – wyjść wysokoprądowych.



7. Podłączenie mikrofonu

Firma SATEL oferuje mikrofon MIC-1, który można podłączyć do gniazda typu mini-jack centrali. Jeżeli zdecydujesz się na inny mikrofon, powinien to być mikrofon elektretowy, np. typowy mikrofon komputerowy.

Wybierając miejsce montażu mikrofonu pamiętaj, że zasłony, kotary, miękkie obicia mebli, płytki akustyczne itp. pochłaniają dźwięk i w efekcie utrudniają lub nawet uniemożliwiają korzystanie z funkcji podsłuchu. Nie zaleca się montażu w pobliżu urządzeń, które podczas pracy generują hałas (np. wentylatory, klimatyzatory, lodówki).

8. Podłączenie zasilania i uruchomienie centrali



Nie należy podłączać zasilania dopóki nie zostaną zakończone prace instalacyjne.

8.1 Zasilanie główne

Centrala wymaga zasilania napięciem zmiennym 18 V ($\pm 10\%$). Zaleca się stosowanie transformatora o mocy 40 VA.

Transformator powinien być podłączony do zasilania sieciowego 230 V AC na stałe. Przed przystąpieniem do wykonania okablowania, zapoznaj się z instalacją elektryczną obiektu. Do zasilania wybierz obwód, w którym cały czas obecne będzie napięcie. Obwód ten powinien być wyposażony w rozłącznik dwubiegunowy z separacją zestyków co najmniej 3 mm i/lub zabezpieczenie przeciwzwarceniowe bezpiecznikiem typu zwłocznego o wartości 16 A. Właściciela lub użytkownika systemu alarmowego należy powiadomić o sposobie odłączenia transformatora od zasilania sieciowego (np. poprzez wskazanie bezpiecznika chroniącego obwód zasilający centralę).



Do transformatora jednosekcyjnego nie wolno podłączać dwóch urządzeń z zasilaczem.

Przed podłączeniem transformatora do obwodu, z którego będzie on zasilany, należy wyłączyć w tym obwodzie napięcie.

8.2 Zasilanie awaryjne

Jako zasilanie awaryjne zastosuj szczelny akumulator kwasowo-ołowiowy 12 V lub inny akumulator 12 V o podobnej charakterystyce ładowania. Pojemność akumulatora musi zostać dobrana do poboru prądu w systemie. W przypadku systemu, który ma spełniać wymagania normy EN 50131 dla Grade 2, akumulator powinien zapewnić pracę systemu pozbawionego zasilania sieciowego przez 12 godzin.

Jeżeli napięcie akumulatora spadnie poniżej 11 V na czas dłuższy niż 12 minut (3 testy akumulatora), centrala zasygnalizuje awarię akumulatora. Po obniżeniu napięcia do ok. 10,5 V akumulator zostanie odłączony.



Nie wolno podłączać do centrali mocno rozładowanego akumulatora (napięcie na zaciskach akumulatora bez podłączonego obciążenia mniejsze od 11 V). Akumulator taki należy wstępnie doładować.

Zużytych akumulatorów nie wolno wyrzucać, lecz należy się ich pozbywać zgodnie z obowiązującymi przepisami dotyczącymi ochrony środowiska.

8.3 Procedura podłączania zasilania i uruchomienia centrali

1. Wyłącz zasilanie w obwodzie 230 V AC, do którego ma być podłączony transformator.
2. Przewody napięcia zmiennego 230 V podłącz do zacisków uzwojenia pierwotnego transformatora.
3. Zaciski uzwojenia wtórnego transformatora podłącz do zacisków AC centrali. Do wykonania połączenia użyj przewodów giętkich o przekroju 0,5-0,75 mm².
4. Podłącz przewody akumulatora (rys. 2) do złącza na płycie elektroniki.
5. Podłącz akumulator do dedykowanych przewodów (plus akumulatora do czerwonego przewodu, minus – do czarnego). Jeżeli akumulator posiada skręcane końcówki, użyj przejściówek dołączonych do centrali (nie obcinaj końcówek kabli akumulatorowych).
Centrala nie uruchomi się po podłączeniu samego akumulatora.
6. Włącz zasilanie 230 V AC w obwodzie, do którego podłączony jest transformator. Centrala uruchomi się.



Opisana kolejność włączania zasilania (najpierw akumulator, a następnie 230 V AC) umożliwia prawidłową pracę zasilacza i układów zabezpieczeń elektronicznych centrali, dzięki którym unika się uszkodzeń elementów systemu alarmowego, spowodowanych ewentualnymi błędami montażowymi.

Jeżeli konieczne jest wyłączenie zasilania centrali, wyłącz najpierw zasilanie główne (AC), a następnie awaryjne (akumulator). Ponowne włączenie zasilania powinno odbyć się zgodnie z opisaną wyżej kolejnością.

8.4 Uruchomienie trybu serwisowego

Jeżeli po uruchomieniu centrali alarmowej chcesz wykonać prace, które nie wymagają wyłączenia zasilania (np. ustawić czułość w czujkach przewodowych), uruchom tryb serwisowy.



Gdy uruchomiony jest tryb serwisowy, alarmy sabotażowe nie są generowane.

1. Wprowadź **hasło serwisowe** (fabrycznie: 12345) i naciśnij .
2. Wyświetlone zostanie menu użytkownika.
3. Naciśnij .
4. Gdy kursor wskaże funkcję TRYB SERWISOWY, naciśnij .
5. Wyświetlone zostanie menu trybu serwisowego (kursor wskaże funkcję KONIEC TS).

8.5 Awaryjna procedura uruchomienia centrali

Jeżeli centrala nie uruchomiła się poprawnie, nie są obsługiwane manipulatory, centrala nie akceptuje haseł itp., a wszystkie połączenia wykonane zostały poprawnie, postępuj zgodnie z poniższą procedurą:

1. Wyłącz zasilanie centrali (najpierw odłącz zasilanie AC, a potem akumulator).
2. Załóż zworkę na kołki RESET.
3. Włącz zasilanie centrali (najpierw podłącz akumulator, a potem zasilanie AC).
4. Odczekaj kilka sekund (aż diody obok kołków RESET przestaną migać) i zdejmij zworkę z kołków RESET. W centrali zostanie uruchomiony tryb serwisowy. Menu trybu serwisowego zostanie wyświetlone w manipulatorze przewodowym o najniższym adresie.



Jeżeli w systemie alarmowym nie ma żadnego manipulatora przewodowego lub brak łączności z manipulatorami przewodowymi (np. gdy zwarta jest magistrala komunikacyjna), dostęp do menu trybu serwisowego możesz uzyskać z manipulatora

bezprzewodowego o najniższym adresie. Naciśnij dowolny klawisz w tym manipulatorze w ciągu 30 sekund od zdjęcia zworki z kołków RESET.

8.6 Pierwsze kroki po uruchomieniu centrali

8.6.1 Centrala z manipulatorami przewodowymi

1. Zaprogramuj poprawne, indywidualne adresy w manipulatorach przewodowych.
2. Uruchom funkcję identyfikacji urządzeń.

8.6.2 Centrala bez manipulatorów przewodowych

1. Podłącz do centrali alarmowej komputer.
2. Z programu PERFECTA SOFT dodaj manipulatory bezprzewodowe.
3. Uruchom funkcję identyfikacji urządzeń.

9. Programowanie adresów manipulatorów przewodowych

Manipulator musi mieć zaprogramowany indywidualny adres z zakresu od 0 do 3. Fabrycznie we wszystkich manipulatorach przewodowych zaprogramowany jest adres 0.

9.1 Programowanie adresu za pomocą funkcji serwisowej



Funkcję programowania adresów można uruchomić z manipulatora przewodowego lub bezprzewodowego, ale pozwala ona ustawić adresy tylko w manipulatorach przewodowych.

1. Uruchom tryb serwisowy (patrz: „Uruchomienie trybu serwisowego” s. 13).
2. Naciśnij kolejno **2_{ABC}** **0** **#** **1**, aby uruchomić funkcję 20.ADRESY MAN.
3. Na wyświetlaczach wszystkich manipulatorów przewodowych pojawi się informacja o aktualnym adresie i dopuszczalnym zakresie adresów (rys. 13).

Adres tego LCD
(n, 0-3): _


Rys. 13. Programowanie adresu manipulatora (n = aktualny adres).

4. W manipulatorze, w którym chcesz zmienić adres, naciśnij klawisz z cyfrą, która odpowiada nowemu adresowi.
5. Naciśnij *** ↓**, aby zakończyć funkcję (funkcja zostanie zakończona automatycznie po upływie 2 minut od jej uruchomienia). Manipulator zostanie zrestartowany.

9.2 Programowanie adresu bez uruchamiania trybu serwisowego

Ten sposób ustawienia adresu jest przydatny, gdy zablokowana jest obsługa manipulatorów i niemożliwe jest uruchomienie trybu serwisowego.




1. Wyłącz zasilanie manipulatora.
2. Odłącz przewody od zacisków CLK i DTA manipulatora.
3. Zewrzyj zaciski CLK i DTA manipulatora.
4. Włącz zasilanie manipulatora.

5. Na wyświetlaczu manipulatora pojawi się informacja o aktualnym adresie i dopuszczalnym zakresie adresów (rys. 13).
6. Naciśnij klawisz oznaczony cyfrą, która odpowiada nowemu adresowi (jeżeli się pomylisz, możesz nacisnąć  - nastąpi restart manipulatora i ponownie wyświetlona zostanie informacja o aktualnym adresie).
7. Wyłącz zasilanie manipulatora.
8. Rozewrzyj zaciski CLK i DTA manipulatora.
9. Prawidłowo podłącz przewody do zacisków CLK i DTA manipulatora.
10. Włącz zasilanie manipulatora.

10. Identyfikacja urządzeń


Urządzenia podłączone do magistrali komunikacyjnej i złącza komunikacyjnego (PERFEACTA-RF) są obsługiwane poprawnie dopiero po ich zidentyfikowaniu przez centralę alarmową.

10.1 Identyfikacja urządzeń przy użyciu manipulatora

1. Uruchom tryb serwisowy (patrz: „Uruchomienie trybu serwisowego” s. 13).
2. Naciśnij kolejno   , aby uruchomić funkcję 21.IDENTYFIK.
3. Wyświetlony zostanie komunikat „Proszę czekać...”.
4. Gdy urządzenia podłączone do magistrali komunikacyjnej i złącza komunikacyjnego zostaną zidentyfikowane, wyświetlona zostanie informacja o liczbie tych urządzeń.



Jeżeli na wyświetlaczu pojawi się informacja o problemie z urządzeniem o określonym adresie, oznacza to, że w urządzeniu ustawiony jest niewłaściwy adres (nieodpowiedni dla tego typu urządzenia lub ten sam adres w co najmniej dwóch urządzeniach) lub urządzenie to nie jest obsługiwane.

5. Naciśnij , aby wyjść z funkcji.

10.2 Identyfikacja urządzeń przy użyciu programu PERFECTA SOFT

1. Kliknij na zakładkę „Sprzęt”.
2. Kliknij na „Płyta główna”.
3. Kliknij na „Wykryj podłączone moduły”.
4. Gdy urządzenia podłączone do magistrali komunikacyjnej i złącza komunikacyjnego zostaną zidentyfikowane, wyświetlona zostanie informacja o liczbie tych urządzeń.



W przypadku problemów z identyfikacją (np. w urządzeniu ustawiony jest niewłaściwy adres), wyświetlony zostanie komunikat informujący o problemie.

5. Kliknij na „ODCZYTAJ DANE Z CENTRALI”.

11. Montaż karty SIM

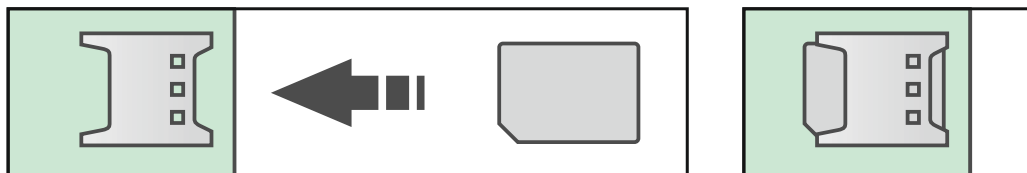
Gniazda na płycie głównej umożliwiają zamontowanie dwóch kart nano-SIM.



Jeżeli centrala ma przesyłać dane przez sieć komórkową, zaleca się używanie kart SIM z planem taryfowym dedykowanych do komunikacji M2M (machine-to-machine).

W przypadku, gdy karta SIM wymaga podania kodu PIN, przed zamontowaniem karty należy zaprogramować kod PIN.

Jeżeli wprowadzisz błędny kod PIN, po jego użyciu zgłoszona zostanie awaria. Po upływie 255 sekund centrala ponowi próbę użycia kodu PIN. Trzykrotne użycie błędnego kodu PIN spowoduje zablokowanie karty SIM. W celu odblokowania karty wprowadź kod PUK używając manipulatora (patrz Instrukcja użytkownika).



Rys. 14. Montaż karty nano-SIM.

12. Podłączenie komputera do centrali

Port RS-232 (TTL) centrali możesz połączyć z portem USB komputera. Do wykonania połączenia użyj konwertera USB-RS oferowanego przez firmę SATEL. Po podłączeniu do centrali alarmowej komputera możesz:

- skonfigurować system alarmowy z programu PERFECTA SOFT (komunikacja jest szyfrowana),
- zaktualizować oprogramowanie centrali.

13. Instalacja urządzeń bezprzewodowych ABAX 2

Jeżeli podłączyłeś do centrali kontroler ABAX 2 (ACU-220 / ACU-280), możesz zainstalować w systemie alarmowym urządzenia bezprzewodowe ABAX 2. Możesz to zrobić po uruchomieniu centrali i zidentyfikowaniu urządzeń współpracujących z centralą.

Przed zamontowaniem urządzenia bezprzewodowego, sprawdź poziom sygnału radiowego, który w planowanym miejscu montażu dociera z kontrolera do urządzenia i z urządzenia do kontrolera. Pomocnym narzędziem przy sprawdzaniu poziomu sygnału jest tester ARF-200. Pozwala on sprawdzić poziom sygnału radiowego w miejscu przyszłego montażu bez konieczności umieszczenia tam urządzenia. Poziom sygnału odbieranego przez urządzenie/kontroler nie może być niższy niż 40%. Jeśli w planowanym miejscu montażu poziom sygnału radiowego jest niższy, wybierz inne miejsce montażu. Czasami wystarczy przesunąć urządzenie o kilkanaście centymetrów. Dopiero po upewnieniu się, że w planowanym miejscu montażu poziom sygnału radiowego jest odpowiedni, możesz zamontować tam urządzenie. Szczegółowe informacje dotyczące instalacji poszczególnych urządzeń znajdziesz w instrukcjach tych urządzeń.

Urządzenia bezprzewodowe ABAX 2 należy zarejestrować w kontrolerze (tylko tester ARF-200 może być obsługiwany bez zarejestrowania). Możesz to zrobić z programu PERFECTA SOFT. Informacje, jak zarejestrować urządzenia w kontrolerze, znajdziesz w pełnej instrukcji.



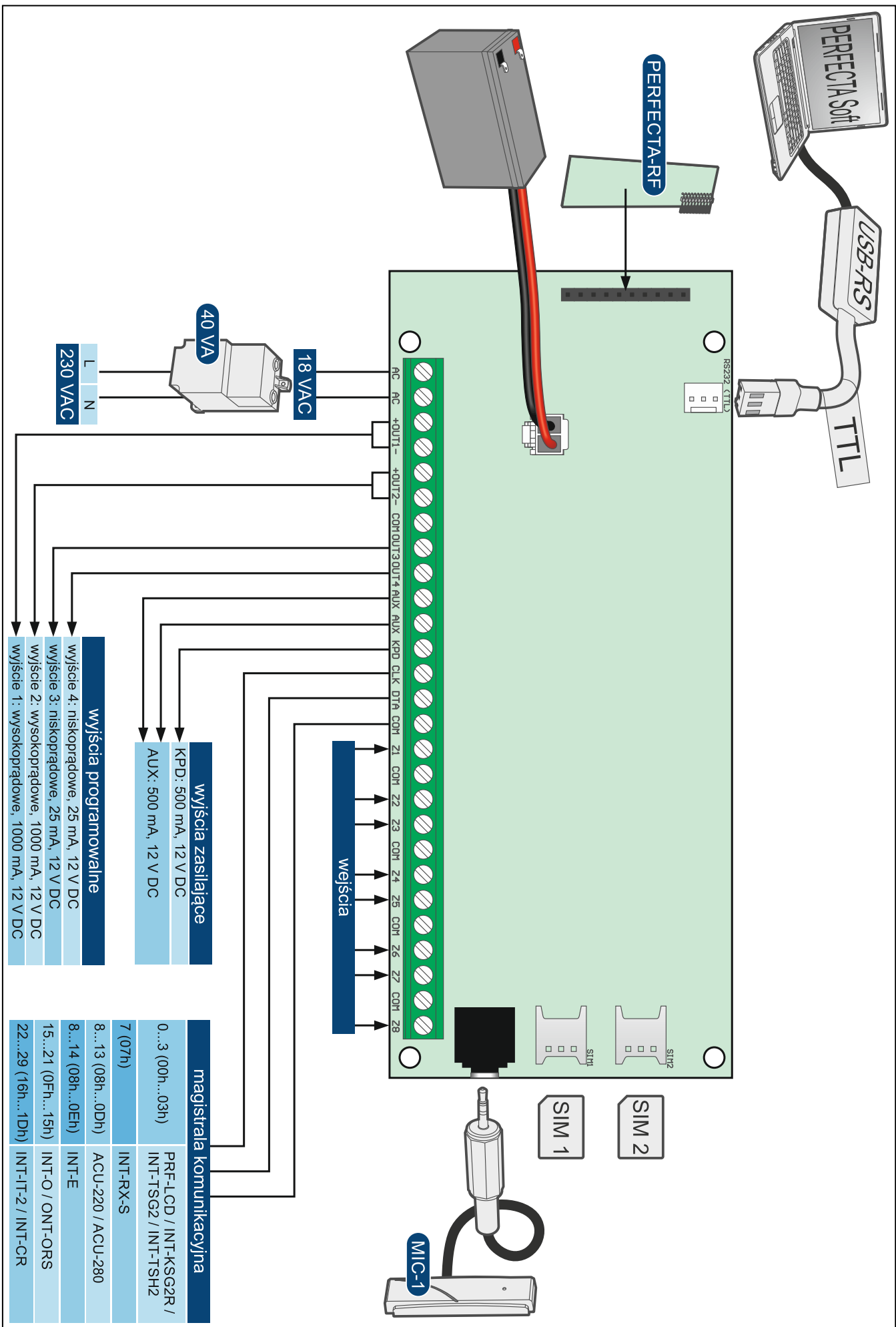
Urządzenie, które było wcześniej zarejestrowane w systemie ABAX / ABAX 2, przed dodaniem musi zostać zrestartowane (wyjmij baterię / wyłącz zasilanie na 30 sekund).

14. Instalacja urządzeń bezprzewodowych MICRA

Jeżeli zamontowałeś na płycie głównej centrali moduł PERFECTA-RF, możesz zainstalować w systemie alarmowym urządzenia bezprzewodowe MICRA (433 MHz). Możesz to zrobić po uruchomieniu centrali i zidentyfikowaniu urządzeń współpracujących z centralą.

Przed zamontowaniem urządzenia bezprzewodowego, sprawdź, czy transmisje z urządzenia umieszczonego w planowanym miejscu montażu docierają do centrali. Możesz to zrobić po zarejestrowaniu urządzenia w centrali. W celu wysłania transmisji możesz np. otworzyć styk sabotażowy w urządzeniu. Jeżeli z przewidywanego miejsca montażu transmisje z urządzenia nie docierają do centrali, wybierz inne miejsce. Czasami wystarczy przesunąć urządzenie o kilkanaście centymetrów. Dopiero po upewnieniu się, że centrala odbiera transmisje z urządzenia, możesz zamontować urządzenie na stałe. Szczegółowe informacje dotyczące instalacji poszczególnych urządzeń znajdziesz w instrukcjach tych urządzeń.

Każde urządzenie bezprzewodowe MICRA należy zarejestrować w centrali. Możesz to zrobić z programu PERFECTA SOFT lub manipulatora LCD. Informacje, jak zarejestrować urządzenia w kontrolerze, znajdziesz w pełnej instrukcji.



230 VAC
L N

40 VA

18 VAC

PERFECTA-RF

USB-RS

TTL

RS232 (TTL)

- wyjście 4: niskoprądowe, 25 mA, 12 V DC
- wyjście 3: niskoprądowe, 25 mA, 12 V DC
- wyjście 2: wysokoprądowe, 1000 mA, 12 V DC
- wyjście 1: wysokoprądowe, 1000 mA, 12 V DC

wyjścia programowalne

- wyjścia zasilające
- KPD: 500 mA, 12 V DC
- AUX: 500 mA, 12 V DC

wejścia

magistrala komunikacyjna	
0...3 (00h...03h)	PRF-LCD / INT-KSG2R / INT-TSG2 / INT-TSH2
7 (07h)	INT-RX-S
8...13 (08h...0Dh)	ACU-220 / ACU-280
8...14 (08h...0Eh)	INT-E
15...21 (0Fh...15h)	INT-O / ONT-ORS
22...29 (16h...1Dh)	INT-IT-2 / INT-CR

SIM 1

SIM 2

MIC-1