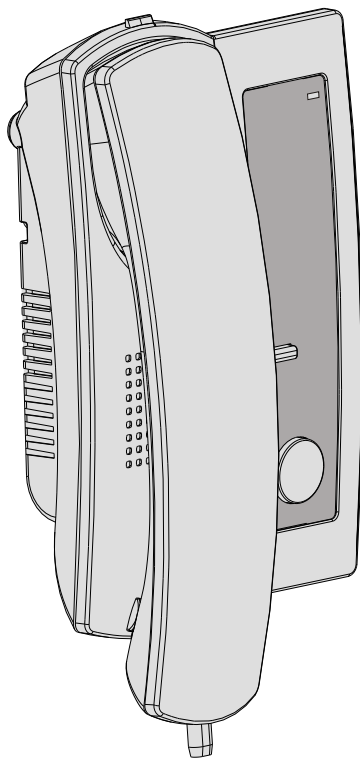


# KENWEI

Top Way Technology

## Unifon KW-1121

### INSTRUKCJA OBSŁUGI I INSTALACJI



Wyłączny przedstawiciel KENWEI w Polsce: ELFON Sp. z o.o.

[www.kenwei.pl](http://www.kenwei.pl)



# Spis treści

---

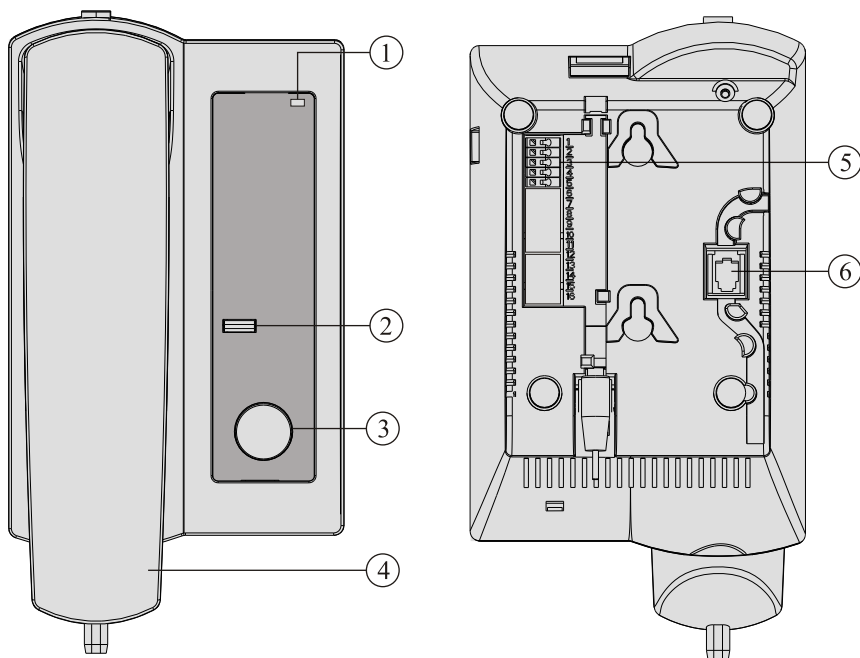
<b>1. Instrukcja użytkownika.....</b>	<b>strona 3</b>
1.1 Charakterystyka ogólna.....	strona 3
1.2 Obsługa unifonu.....	strona 4
<b>2. Instrukcja instalatora.....</b>	<b>strona 5</b>
2.1 Specyfikacja i wyposażenie.....	strona 5
2.2 Schemat połączeń.....	strona 6
2.3 Instrukcja montażu.....	strona 7
<b>3. Dane techniczne.....</b>	<b>strona 8</b>

# INSTRUKCJA UŻYTKOWNIKA

Dziękujemy za zakup unifonu marki KENWEI. Urządzenie to umożliwi rozbudowę systemu wideodomofonowego o dodatkową słuchawkę z funkcją interkomu i otwierania elektrozaczeu. Prosimy o przeczytanie niniejszej instrukcji przed użytkowaniem unifonu oraz o stosowanie się do zaleceń montażowych w niej zawartych. Producent nie odpowiada za uszkodzenie mogące wyniknąć z nieprawidłowego montażu oraz z dokonywania samodzielnych napraw bądź modyfikacji.

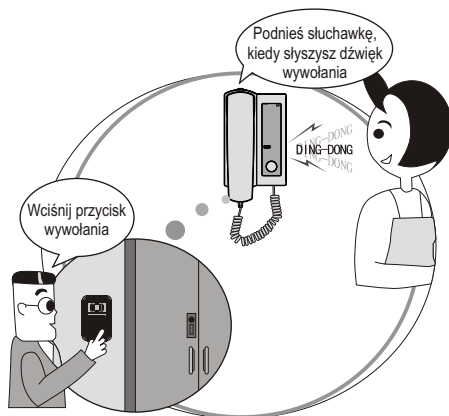
## 1.1 Charakterystyka ogólna

- współpraca z monitorami KW-4HP/DC, KW-E560C, KW-E703C
- komunikacja z panelem zewnętrznym
- łączność interkomowa z monitorem
- możliwość sterowania elektrozamkiem



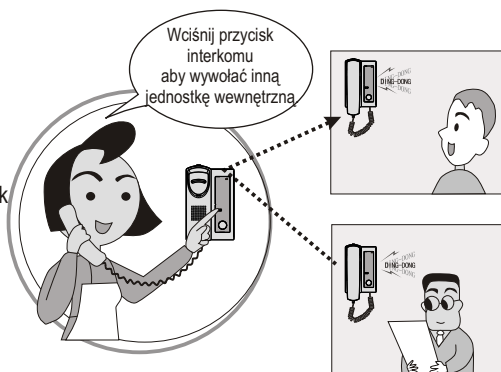
1. Dioda zasilania
2. Przycisk interkomu
3. Przycisk otwarcia elektrozamka
4. Słuchawka
5. Gniazdo przyłączeniowe
6. Gniazdo słuchawki

- ▶ Kiedy odwiedzający wciśnie przycisk dzwonka unifonu wyemituje dźwięk.



- ▶ Podnieś słuchawkę aby nawiązać rozmowę. Podczas rozmowy możesz otworzyć elektrozamek wciskając przycisk otwierania.

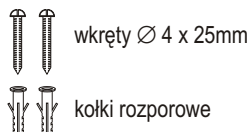
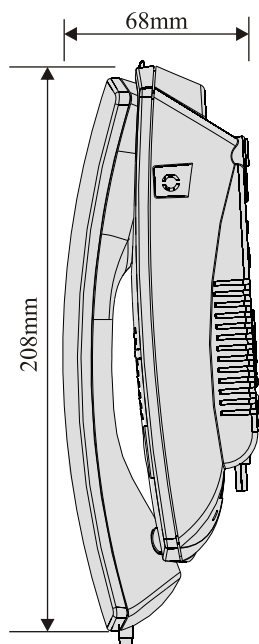
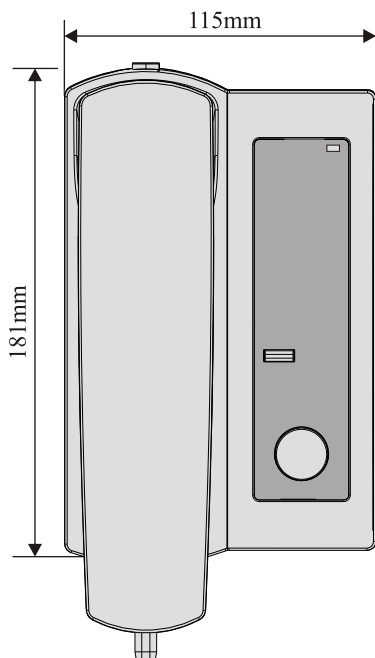
- ▶ Aby nawiązać połączenie interkomowe podnieś słuchawkę a następnie wciśnij przycisk interkomu, wywołany monitor wyemituje wówczas dźwięk i będzie mógł być odebrany w celu nawiązania rozmowy interkomowej.



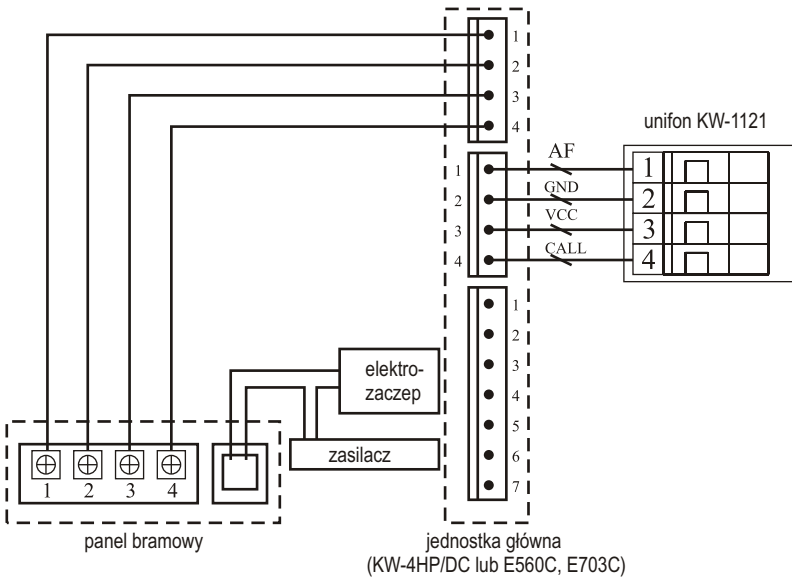
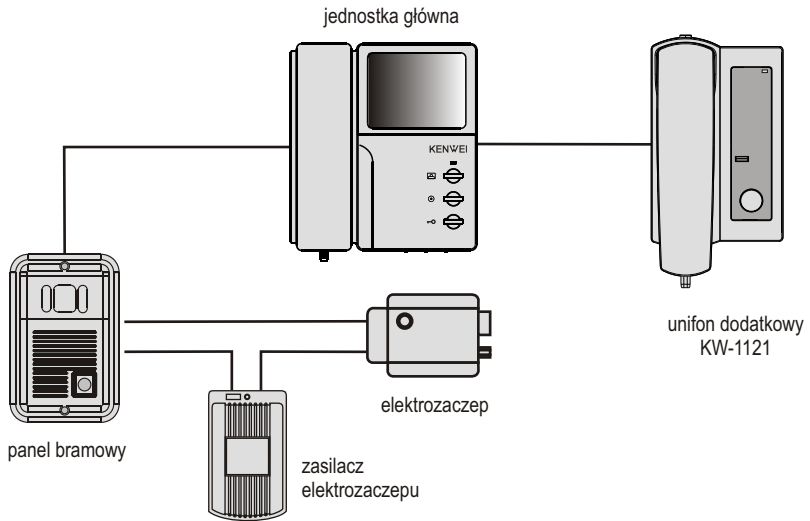
# INSTRUKCJA INSTALATORA

1. Nie montuj unifonu w pobliżu urządzeń silnie emitujących pole magnetyczne (kuchenki mikrofalowe, głośniki, telewizory).
2. Nie montuj unifonu w miejscu narażonym na wysoką temperaturę bądź dużą wilgotność powietrza.
3. Nie otwieraj obudowy urządzenia, wszelkie czynności związane z naprawą bądź konserwacją zlecaj wykwalifikowanemu personelowi.
4. Nie montuj unifonu w miejscu narażonym na duże wibracje i wstrząsy oraz silne promieniowanie słoneczne.
5. Planując miejsce montażu pozostaw wolną przestrzeń wokół unifonu aby zapewnić swobodny przepływ powietrza i nie utrudniać obsługi urządzenia.

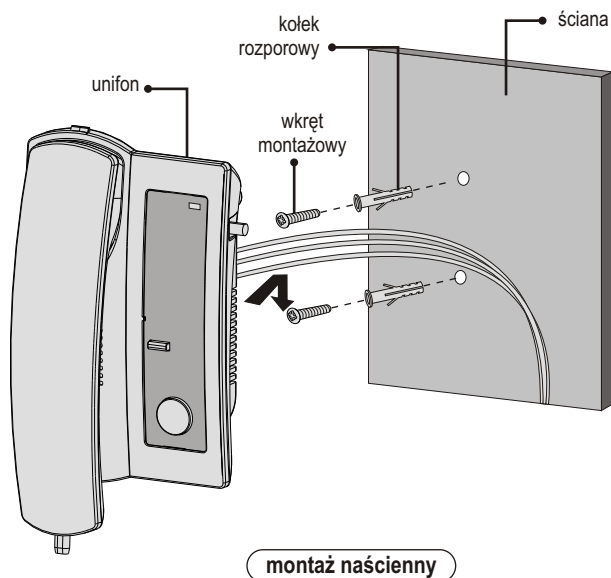
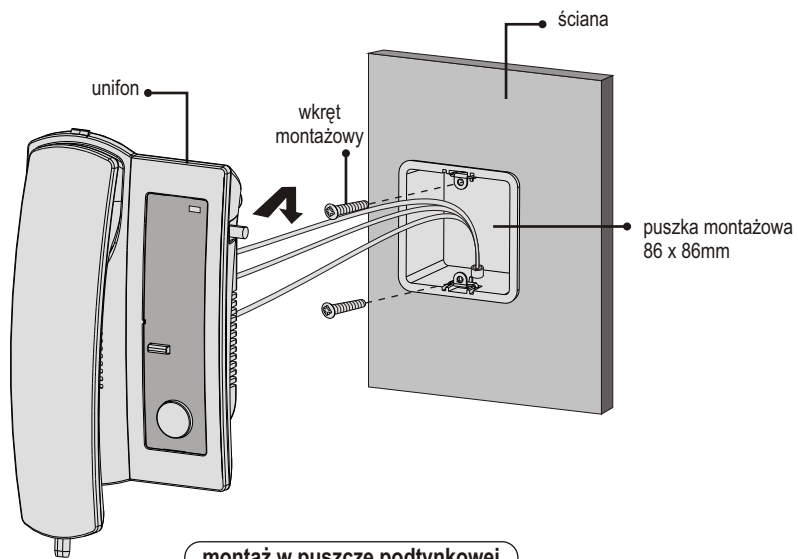
## 2.1 Specyfikacja i wyposażenie



## 2.2 Schemat połączeń



## 2.3 Instrukcja montażu



## Dane techniczne

**KW-1121**

Zasilanie:	13,5V (z monitora)
Okablowanie:	4 przewody
Max. odległość:	50m (przy zastosowaniu przewodu o średnicy 0,8mm)
Temperatura pracy:	-20°C do +50°C

Zgodnie z przepisami ustawy z dnia 29 lipca 2005r. o zużyтым sprzęcie elektrycznym i elektronicznym a także ustawy z dnia 24 kwietnia 2009 o bateriach i akumulatorach zabronione jest umieszczanie łącznie z innymi odpadami baterii i zużytego sprzętu oznakowanego symbolem przekreślonego kosza. Użytkownik, który zamierza pozbyć się produktu, jest obowiązany do oddania baterii i zużytego sprzętu elektronicznego lub elektrycznego do punktu zbierania zużytego sprzętu. W celu zapewnienia przestrzegania wyżej wymienionych ustaw posiadamy stosowną umowę z Organizacją Odzysku Sprzętu Elektrycznego i Elektronicznego Biosystem Elektrorecykling.

