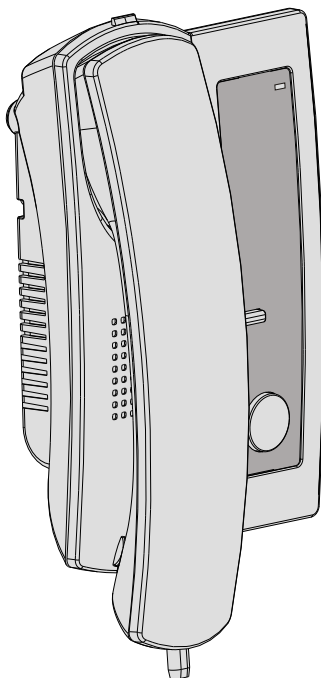


KENWEI

Top Way Technology

Unifon KW-1 123G

INSTRUKCJA OBSŁUGI I INSTALACJI



Wyłączny przedstawiciel KENWEI w Polsce: ELFON Sp. z o.o.

www.kenwei.pl



Uwagi wstępne

Przed podłączeniem i użytkowaniem urządzenia prosimy o dokładne zapoznanie się z niniejszą Instrukcją Obsługi i Instalacji.

Importer nie odpowiada za uszkodzenia mogące wynikać z nieprawidłowego montażu czy eksploatacji urządzenia oraz za dokonywanie samodzielnych napraw i modyfikacji. W razie potrzeby należy skontaktować się z serwisem. Urządzenie należy chronić przed deszczem i wilgocią. Zaleca się stosowanie akcesoriów przewidzianych do użytkowania przez Importera. Unifon KW-1123G należy zasilac napięciem 13,5VDC.

Uwaga!

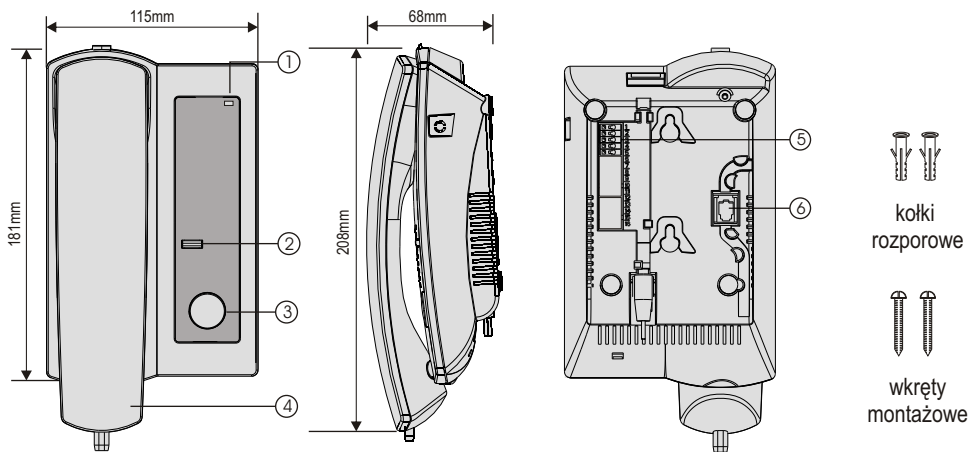
Nie otwieraj obudowy urządzenia. Wszelkie czynności wymagające integracji wewnątrz urządzenia należy zlecać tylko autoryzowanemu serwisowi.

Charakterystyka ogólna

- komunikacja z panelem zewnętrznym
- rozmowa za pomocą słuchawki
- możliwość zdalnego otwarcia elektrozamka
- funkcja interkomu pomiędzy unifonami wywoływany mi z jednego przycisku.

Unifon współpracuje z dowolnym 4 przewodowym modelem panelu zewnętrznego z oferty firmy KENWEI w połączeniu bezpośrednim (patrz: schemat połączeń) lub za pośrednictwem dystrybutora KW-516M.

Wyposażenie i wymiary:



1. Dioda LED- sygnalizacja włączenia zasilania
2. Przycisk interkomu/przekazania rozmowy
3. Przycisk otwarcia elektrozacze pu
4. Słuchawka

5. Listwa zaciskowa
6. Złącze przewodu słuchawki

Obsługa unifonu

1. Rozmowa

Urządzenie dzwoni, gdy zostanie wywołane za pomocą przycisku na panelu zewnętrznym, aby odebrać rozmowę należy podnieść słuchawkę. Aby zakończyć rozmowę należy odłożyć słuchawkę.

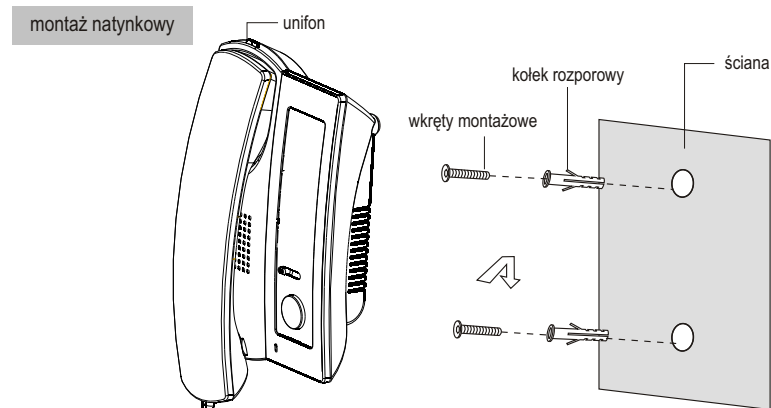
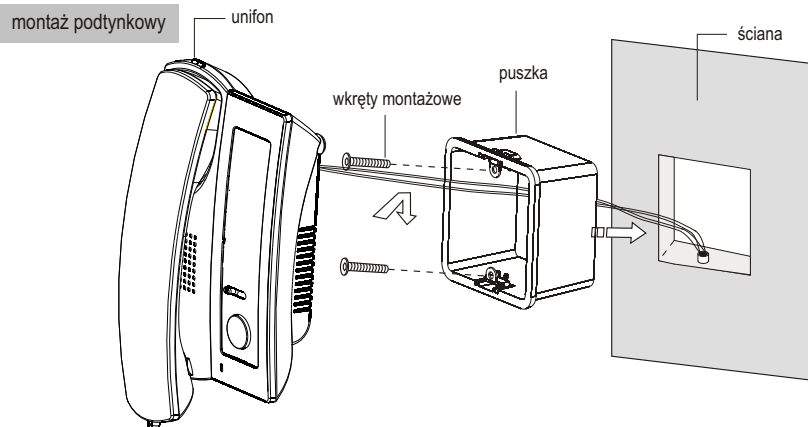
2. Otwarcie drzwi (tylko z prawidłowo zainstalowanym elektrozaczepek)

Podczas rozmowy (podniesiona słuchawka), wciśnij przycisk otwarcia elektrozaczepek.

3. Interkom

Funkcja interkomu dostępna jest pomiędzy unifonami połączonymi w ramach jednego użytkownika (wspólny przycisk wywołania na panelu zewnętrznym). Aby nawiązać rozmowę z innym unifonem podnieś słuchawkę i wciśnij przycisk interkomu.

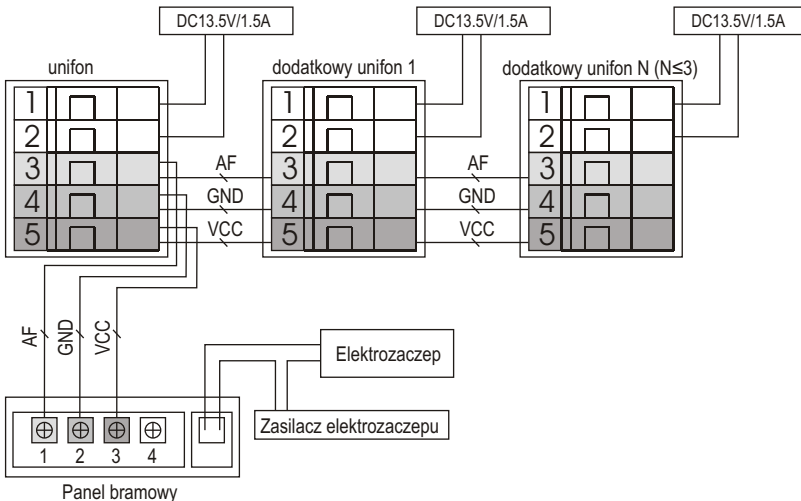
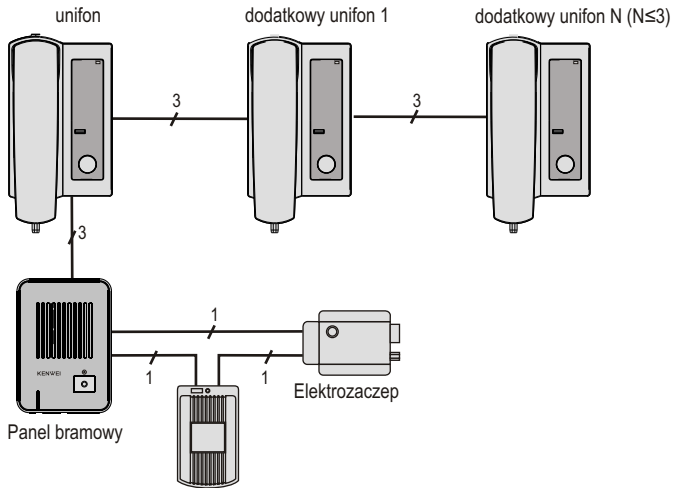
Instalacja



Ważne. Pamiętaj!

1. Nie montuj unifonu w pobliżu urządzeń silnie emitujących pole magnetyczne jak telewizor, głośniki, itp.
2. Nie montuj unifonu w miejscu narażonym na dużą wilgotność powietrza.
3. Nie otwieraj obudowy urządzeń, gdyż występuje niebezpieczeństwo porażenia prądem.
4. Unifonu nie montuj w miejscu narażonym na duże wibracje i wstrząsy oraz silne promieniowanie słoneczne.
5. Nie podłączaj urządzeń do zasilania przed podłączeniem wszystkich elementów zestawu.

Schemat połączeń



Możliwe jest również połączenie z wykorzystaniem dystrybutorów.

Rozwiązywanie problemów

Problem	Możliwa przyczyna	Rozwiązanie problemu
Urządzenie nie reaguje, żadna dioda sygnalizacyjna nie świeci	-Urządzenie nie jest zasilane -Urządzenie jest wyłączone	-Sprawdź czy zasilacz jest podłączona prawidłowo. Sprawdź czy w sieci jest zasilanie.
Nie można dzwonić z panela zewnętrznego	-Nieprawidłowe podłączenie -Brak zasilania	-Sprawdź poprawność połączenia wszystkich przewodów

Czyszczenie i konserwacja

W przypadku zabrudzenia unifonu należy czyścić go miękką, lekko wilgotną szmatką z dodatkiem niewielkiej ilości środków myjących przeznaczonych do mycia elementów z tworzyw sztucznych.

UWAGA!

Używanie środków myjących opartych na bazie rozpuszczalników, benzyn itp. oraz środków zawierających substancje ściernie jest niedopuszczalne!

Dane techniczne

KW-1123G

Zasilanie:	DC13,5V/200mA
Min. ilość przewodów:	3 przewody
Rozmowa:	Za pomocą słuchawki
Temperatura pracy:	-20°C ~ +50°C
Współpracuje:	wszystkie 3 lub 4 przewodowe panele zewnętrzne KENWEI

Zgodnie z przepisami ustawy z dnia 29 lipca 2005r. o zużytych sprzęcie elektrycznym i elektronicznym a także ustawy z dnia 24 kwietnia 2009 o bateriach i akumulatorach zabronione jest umieszczanie łącznie z innymi odpadami baterii i zużytego sprzętu oznakowanego symbolem przekreślonego kosza. Użytkownik, który zamierza pozbyć się produktu, jest obowiązany do oddania baterii i zużytego sprzętu elektronicznego lub elektrycznego do punktu zbierania zużytego sprzętu. W celu zapewnienia przestrzegania wyżej wymienionych ustaw posiadamy stosowną umowę z Organizacją Odzysku Sprzętu Elektrycznego i Elektronicznego Biosystem Elektrorecykling.

