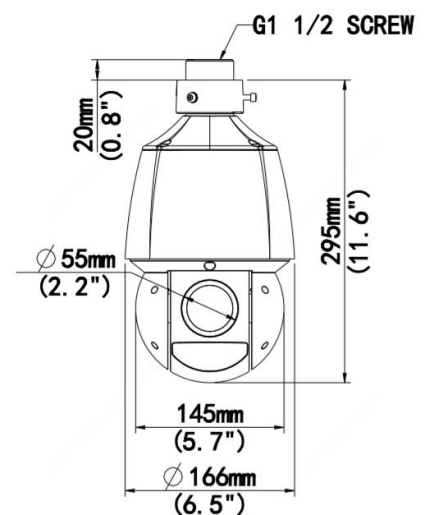


## BCS-P-SIP2425SR10-Ai2

Kamera IP obrotowa PTZ 4Mpx Starlight z zoomem 25×



- Przetwornik 1/2.8" 4Mpx PS CMOS
- Technologia Starlight
- Kodowanie H.265+/H.264+/MJPEG
- Obsługa trzech strumieni kodowania
- Mechaniczny filtr podczerwieni ICR
- Wbudowany web-serwis, zgodność z BCS-NVR, CMS(BCS Manager), aplikacja mobilna(iOS, android), P2P
- Funkcje AWB, AGC, BLC, HLC, ROI, EIS, ANR, Defog, 2D/3D DNR, WDR(120dB)
- Detekcja ruchu, maski prywatności
- Funkcje inteligentne: ochrona perymetryczna, przekroczenie linii, wtargnięcie w obszar, liczenie osób, zaginiony/pozostawiony obiekt, detekcja twarzy, auto-tracking
- Promiennik podczerwieni o zasięgu 100m
- Obiektyw 4.8~120mm z zoomem 25×
- Obudowa zewnętrzna IP67, IK10
- Gniazdo karty microSD 256GB
- Max prędkość pracy 240°/s, 0°~360° obrotu, -15°~90° auto flip
- Funkcje automatyki: 1024 presety, 16 tras, 16 ścieżek
- 1 wejście i 1 wyjście audio
- 2 wejścia i 1 wyjście alarmowe
- Zasilanie DC12V / PoE+(802.3at)
- Zabezpieczenie przeciwprzepięciowe 6KV



## BCS-P-SIP2425SR10-Ai2

Kamera IP obrotowa PTZ 4Mpx Starlight z zoomem 25x

System wideo	IP
System skanowania	Progressive Scan
Przetwornik	1/2.8" 4Mpx CMOS
Piksele	2688(H) × 1520(V)
Czułość	0.003Lux/F1.5 (Kolor, AGC); 0Lux(B/W, IR)
Stosunek S/N	> 56dB
Obiektyw	Motozoom 4.8~120mm F1.5-F3.8
Kąt widzenia	H: 52.20°~2.74° V: 30.81°~1.54°
Zoom optyczny/cyfrowy	25x / 16x
Focus	Auto/manual
Iris	Auto/manual
DORI	Detect 120-2475m / Observe 48-990m / Recognize 24-495m / Identify 12-247m
Balans bieli	(AWB) Auto/manual
Migawka	Auto/manual (1~1/100000s)
Kompensacja tła	BLC / HLC / WDR(120dB)
Kontrola wzmocnienia	(AGC) Auto/manual
Redukcja szumów	2D/3D NR
Obrót obrazu	Mirror, flip
Funkcja dzień/noc	ICR IR 100m
Zakres PAN	0°~360°
Zakres TILT	-15°~90°, auto flip 180°
Prędkość PAN	0.1°~200°/s (240°/s preset)
Prędkość TILT	0.1°~120°/s (200°/s preset)
Funkcje automatyki	1024 presety, 16 tras, 16 ścieżek
Kompresja wideo	H.265 / H.265+ / H.264 / H.264+ / MJPEG
Strumień główny	4MP(2688×1520)@30fps
Strumień drugi	2MP(1920×1080)@30fps
Strumień trzeci	D1(720×576)@30fps
Podłączenie sieci	RJ-45 (10/100Mbps)
Protokoły	IPv4, IGMP, ICMP, ARP, TCP, UDP, DHCP, PPPoE, RTP, RTSP, RTCP, DNS, DDNS, NTP, FTP, UPnP, HTTP, HTTPS, SMTP, 802.1x, SNMP, QoS, RTMP, SSL/TLS, P2P
Zgodność	ONVIF(S/G/T)
Użytkownicy mobilni	iOS, android
Gniazdo karty pamięci	microSD 256GB
Interfejsy	RS485
Audio wejście/wyjście	1/1
Kodowanie audio	G.711U, G.711A
Alarm wejście/wyjście	2/1
Zasilanie	DC12V(±25%), PoE+(802.3at)
Pobór mocy	<21W
Warunki pracy	-40°C ~ +70°C
Obudowa	IP67 / IK10
Wymiary i waga	Φ166mm×295mm 3kg



## BCS-P-SIP2425SR10-Ai2

Kamera IP obrotowa PTZ 4Mpx Starlight z zoomem 25x

Uchwyt słupowy  
BCS-P-A32



Uchwyt narożny  
BCS-P-A33



Puszka  
BCS-P-A51



Uchwyt sufitowy  
BCS-P-U54

