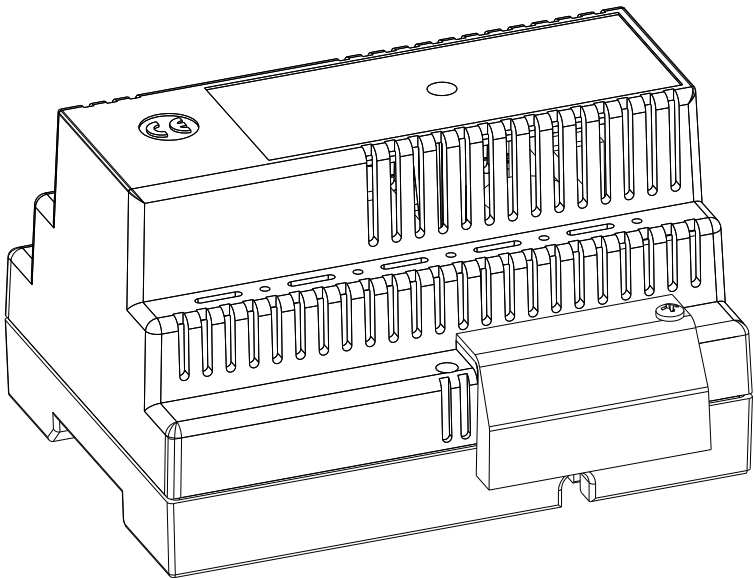


KENWEI

Top Way Technology

Zasilacz wideodomofonowy KW-660-2B INSTRUKCJA OBSŁUGI I INSTALACJI



Wyłączny przedstawiciel KENWEI w Polsce: ELFON Sp. z o.o.

www.kenwei.pl



1. Przeznaczenie zasilacza

Zasilacz KW-660-2B przeznaczony jest do zasilania systemów domofonowych bądź wideodomofonowych, kilka różnych wyjść napięciowych umożliwia zasilenie wszystkich komponentów wchodzących w skład systemu. Wyjścia stałoprądowe przeznaczone są do zasilania urządzeń pobierających prąd mniejszy niż 1A, wyjście 12VAC przeznaczone jest do zasilania elektrozaczepek.

UWAGA: Systemy domofonowe bądź wideodomofonowe charakteryzują się tylko chwilowym poborem szczytowych wartości prądu, w przypadku zastosowania zasilacza do innych celów obciążenie ciągłe nie powinno być większe niż 250mA. Zasilaczowi należy zapewnić swobodny przepływ powietrza.

2. Dane techniczne

Napięcie wejściowe: AC 100V/230V $\pm 10\%$, 50-60Hz

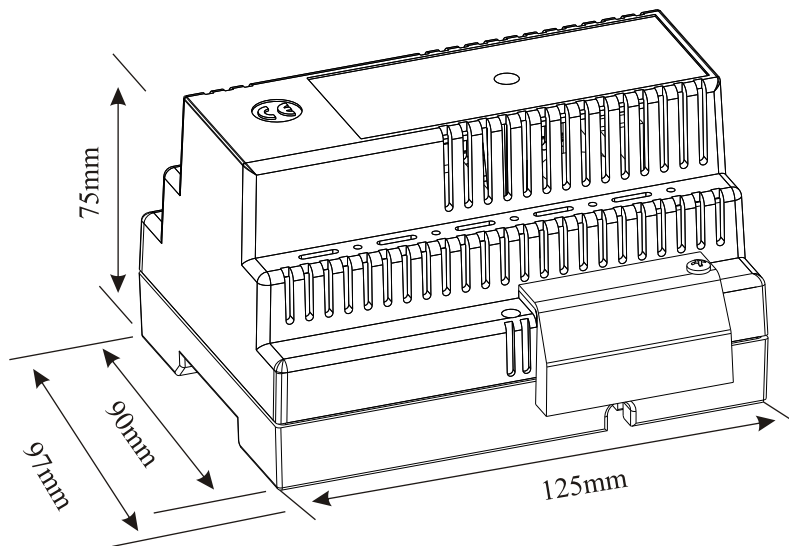
Maksymalna moc wejściowa: 33W

Napięcia wyjściowe: DC 15V / 16,5V / 18V $\pm 8\%$; 1A (chwilowo), 0,25A (ciagle)

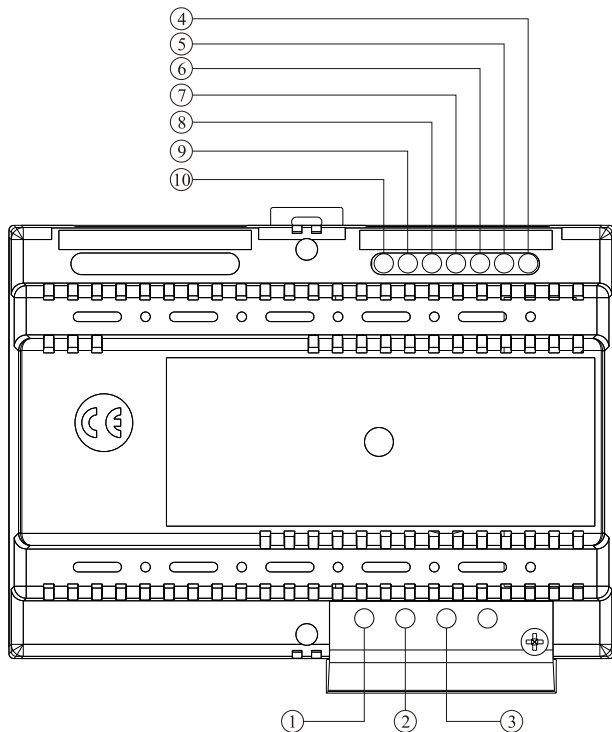
AC 12V $\pm 8\%$; 0,5A (chwilowo), 0,2A (ciagle)

Temperatura pracy: -5st. C ~ 45st. C

Waga: 950g



3. Opis wyprowadzeń



1. 0 Styk wejściowy wspólny
2. 110 Wejście AC 110V
3. 230 Wejście AC 230V
4. +18 Wyjście DC 18V
5. +16,5 Wyjście DC 16,5V
6. +15 Wyjście DC 15V
7. GND Styk wspólny dla wyjść DC
8. GND Styk wspólny dla wyjść DC
9. ~12 Wyjście AC 12V
10. ~12 Wyjście AC 12V

4. Instrukcje dla instalatora

Dokładnie zapoznaj się ze wszystkimi informacjami zawartymi w niniejszej instrukcji ponieważ znajdują się tutaj istotne informacje odnośnie instalacji oraz konserwacji zasilacza.

- Zasilacz może być użytkowany jedynie zgodnie ze swoim przeznaczeniem
- Zasilacz został zaprojektowany zgodnie z aktualnie obowiązującymi zasadami. Producent ani importer nie mogą być odpowiedzialni za jakiegokolwiek szkody wynikające z niewłaściwego użytkowania.
- Po rozpakowaniu upewnij się, że zasilacz nie jest w żaden widoczny sposób uszkodzony.
- Przed przeprowadzeniem jakichkolwiek zabiegów konserwacyjnych odłącz urządzenie od sieci.
- W razie wystąpienia jakiegokolwiek usterki natychmiast zaniechaj użytkowania zasilacza.
- Wszelkie naprawy mogą być przeprowadzane jedynie przez wykwalifikowany personel.
- Nie instaluj zasilacza w mokrych lub wilgotnych pomieszczeniach. W razie konieczności użyj specjalnych obudów ochronnych.
- Zapewnij zasilaczowi swobodny przepływ powietrza aby uniknąć przegrzania.

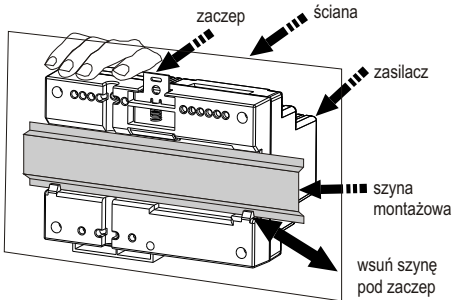


Istnieje ryzyko porażenia elektrycznego! Nie otwieraj obudowy, kiedy urządzenie jest podłączone do sieci.



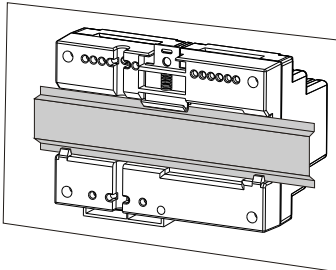
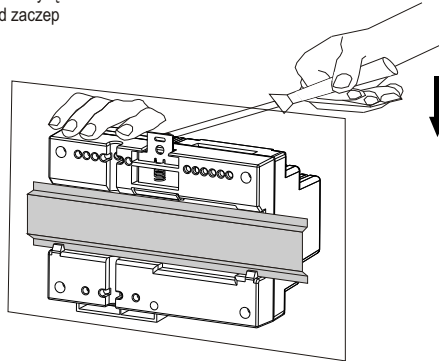
Ze względów bezpieczeństwa używaj tylko akcesoriów i części zamiennych dostarczonych przez producenta urządzenia.

5. Instalacja

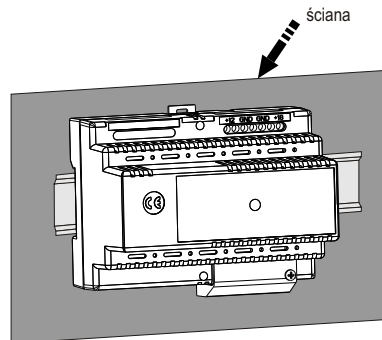


1. Wsuń zasilacz na szynę montażową, tak aby zahaczył o wystające zaczepy.

2. Za pomocą śrubokręta wysuń w górę zaczep jednocześnie dociskając zasilacz do szyny, następnie opuść zaczep i sprawdź zamocowanie zasilacza.



3. Poprawnie zamocowany zasilacz.



Zgodnie z przepisami ustawy z dnia 29 lipca 2005r. o zużyтым sprzęcie elektrycznym i elektronicznym a także ustawy z dnia 24 kwietnia 2009 o bateriach i akumulatorach zabronione jest umieszczanie łącznie z innymi odpadami baterii i zużytego sprzętu oznakowanego symbolem przekreślonego kosza. Użytkownik, który zamierza pozbyć się produktu, jest obowiązany do oddania baterii i zużytego sprzętu elektronicznego lub elektrycznego do punktu zbierania zużytego sprzętu. W celu zapewnienia przestrzegania wyżej wymienionych ustaw posiadamy stosowną umowę z Organizacją Odzysku Sprzętu Elektrycznego i Elektronicznego Biosystem Elektrorecykling.

