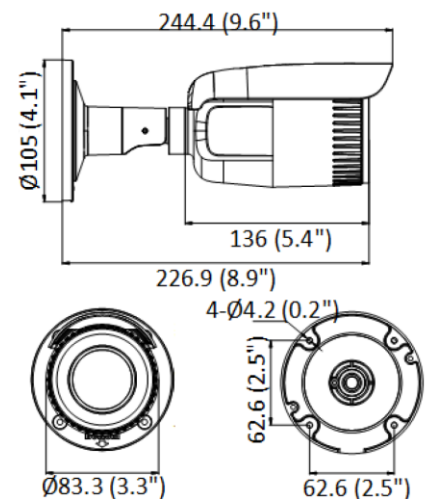


BCS-V-TIP45VSR5

Kamera sieciowa tubowa 5Mpx z obiektywem motozoom 2.8-12mm



- Przetwornik 1/2.7" 5Mpx PS CMOS
- Technologia DarkView Starlight
- Obsługa dwóch strumieni kodowania
- Rozdzielczość 2560×1920@20fps
- Kompresja H.265+/H.264+/MJPEG
- Mechaniczny filtr podczerwieni ICR
- Funkcje AGC, AWB, AES, BLC, HLC, WDR(120dB), 3D DNR, ROI
- Detekcja ruchu, maska prywatności
- Wbudowany web serwis, zgodność z BCS-NVR, CMS(BCS Manager), aplikacja mobilna BCS(android, iOS), P2P, Onvif
- Obiektyw motozoom 2.8-12mm F1.6
- Promiennik podczerwieni o zasięgu do 50m
- Gniazdo karty pamięci microSD do 256GB
- Obudowa zewnętrzna metalowa IP67
- Warunki pracy -30°C ~ +60°C
- Zasilanie DC 12V, PoE(802.3af)



Unit: mm (inch)

BCS-V-TIP45VSR5

Kamera sieciowa tubowa 5Mpx z obiektywem motozoom 2.8-12mm

System wideo	IP
System skanowania	Progressive Scan
Przetwornik	1/2.7" 5Mpx CMOS
Pixeles	2560(H) × 1920(V)
Czułość	Kolor:0.005Lux@(F1.6, AGC), B/W:0Lux(IR)
Obiektyw	Motozoom 2.8-12mm F1.6
Focus	Auto/manual
Iris	Stały
Kąt widzenia	horizontal FOV 97°~30°, vertical FOV 70°~22.3°, diagonal FOV 128°~37°
Balans bieli	(AWB) Auto/manual
Kompensacja tła	BLC / HLC / WDR(120dB)
Migawka	Auto/manual (1/3~1/100000s)
Kontrola wzmacnienia	(AGC) Auto/manual
Redukcja szumów	3D DNR
Funkcja dzień/noc	Mechaniczny filtr ICR
Promiennik podczerwieni	50m
Kompresja wideo	H.265 / H.265+ / H.264 / H.264+ / MJPEG(drugi strumień)
Strumień główny	50 Hz: 20 fps (2560 × 1920) 25 fps (2560 × 1440, 1920 × 1080, 1280 × 720) 60 Hz: 20 fps (2560 × 1920) 30 fps (2560 × 1440, 1920 × 1080, 1280 × 720)
Strumień drugi	50 Hz: 25 fps (1280 × 720, 640 × 480, 640 × 360) 60 Hz: 30 fps (1280 × 720, 640 × 480, 640 × 360)
Podłączenie sieci	RJ-45 (10/100Mbps)
Protokoły	TCP/IP, ICMP, HTTP, HTTPS, FTP, DHCP, DNS, DDNS, RTP, RTSP, RTCP, NTP, UPnP™, SMTP, IGMP, 802.1X, QoS, IPv6, Bonjour, IPv4, UDP, SSL/TLS, P2P
Zgodność	ONVIF
Użytkownicy	Max. 32
Użytkownicy mobilni	iOS, android
Zasilanie	DC12V (±25%) 0.9A max. 11W / PoE(802.3af) 36~57V, 0.36A max 12.9W
Warunki pracy	-30°C ~ +60°C, 10%~95% RH
Obudowa	IP67
Waga	1kg
Wymiary	Ø105 mm × 244.4 mm (Ø4.1" × 9.6")



BCS-V-TIP45VSR5

Kamera sieciowa tubowa 5Mpx z obiektywem motozoom 2.8-12mm

Puszka
BCS-V-AT



Puszka
BCS-V-AWDT

