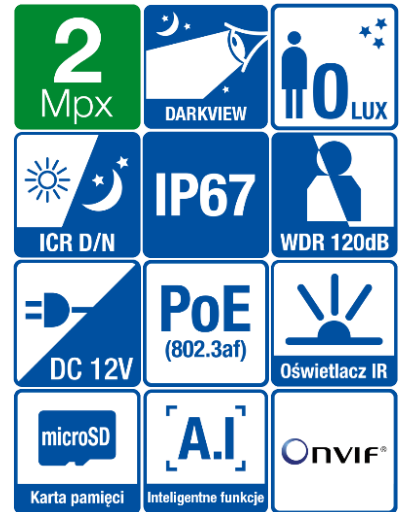
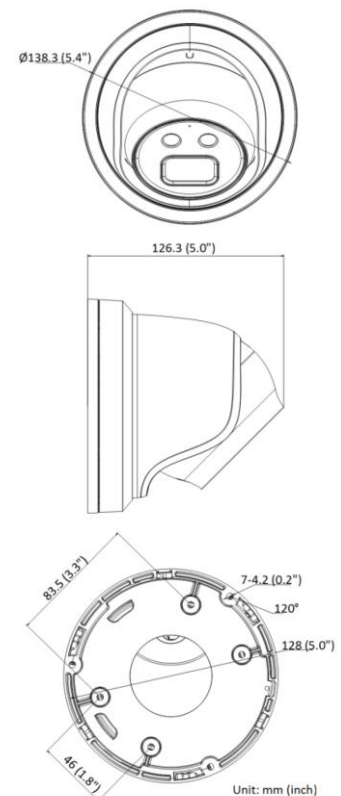


BCS-V-EI232IR3-Ai

Kamera sieciowa kopułowa 2Mpx z obiektywem 4mm



- Przetwornik 1/2.8" 2Mpx PS CMOS
- Technologia DarkView
- Obsługa trzech strumieni kodowania
- Rozdzielczość 1920×1080@25/30fps
- Kompresja H.265+/H.264+/MJPEG
- Mechaniczny filtr podczerwieni ICR
- Funkcje AGC, AWB, AES, BLC, HLC, WDR(120dB), 3D DNR, ROI
- Detekcja ruchu, maska prywatności
- Funkcje inteligentne: wtargnięcie w obszar, przekroczenie linii, ochrona perymetryczna, zmiana sceny, detekcja twarzy
- Wbudowany web serwis, zgodność z BCS-NVR, CMS(BCS Manager), aplikacja mobilna BCS(android, iOS), P2P, Onvif
- Obiektyw stało-ogniskowy 4mm F1.4
- Promiennik podczerwieni o zasięgu do 30m
- Gniazdo karty pamięci microSD do 256GB
- Obudowa zewnętrzna metalowa IP67
- Temperatura pracy -30°C ~ +60°C
- Zasilanie DC 12V, PoE(802.3af)



BCS-V-EI232IR3-Ai

Kamera sieciowa kopułowa 2Mpx z obiektywem 4mm

System wideo	IP
System skanowania	Progressive Scan
Przetwornik	1/2.8" 2Mpx CMOS
Ilość pikseli	1920(H) × 1080 (V)
Czułość	Kolor: 0.002Lux@F1.4, AGC wł. B/W: 0Lux
Obiektyw	Stały 4mm F1.4
Kąt widzenia	H: 86°, V: 47°
Balans bieli	(AWB) Auto/ręcznie
Kompensacja tła	BLC / HLC / WDR(120dB)
Migawka	Auto/ręcznie (1/3~1/100000s)
Kontrola wzmacnienia	(AGC) Auto/ręcznie
Redukcja szumów	3D DNR
Funkcja dzień/noc	Mechaniczny filtr ICR
Promiennik podczerwieni	30m
Kompresja wideo	H.265 / H.265+ / H.264 / H.264+ / MJPEG(drugi strumień)
Strumień główny	50Hz: 25fps (1920×1080, 1280×720) 60Hz: 30fps (1920×1080, 1280×720)
Strumień drugi	50Hz: 25fps (640×480, 640×360, 320×240) 60Hz: 30fps (640×480, 640×360, 320×240)
Trzeci strumień	50Hz: 25fps (1280×720, 640×480, 640×360, 360×240) 60Hz: 30fps (1280×720, 640×480, 640×360, 360×240)
Podłączenie sieci	RJ-45 (10M/100M)
Protokoły	TCP/IP, ICMP, HTTP, HTTPS, FTP, DHCP, DNS, DDNS, RTP, RTSP, NTP, UPnP, SMTP, IGMP, 802.1X, QoS, IPv6, UDP, Bonjour, SSL/TLS
Karta pamięci	microSD do 256GB
Zgodność	ONVIF(Profil S, Profil G, Profil T), ISAPI, SDK
Użytkownicy	Maksymalnie 32
Użytkownicy mobilni	iOS, android
Zasilanie	DC12V(±25%) / PoE(802.3af)
Pobór mocy	12 VDC, 0.4A, max. 4.8W PoE: (802.3af, 36V to 57V), 0.17 A to 0.1A, max. 5.8W
Warunki pracy	-30°C ~ +60°C, 10%~95% RH
Obudowa	Metalowa IP67
Waga	0.77kg
Wymiary	∅ 138.3 × 126.3 mm

